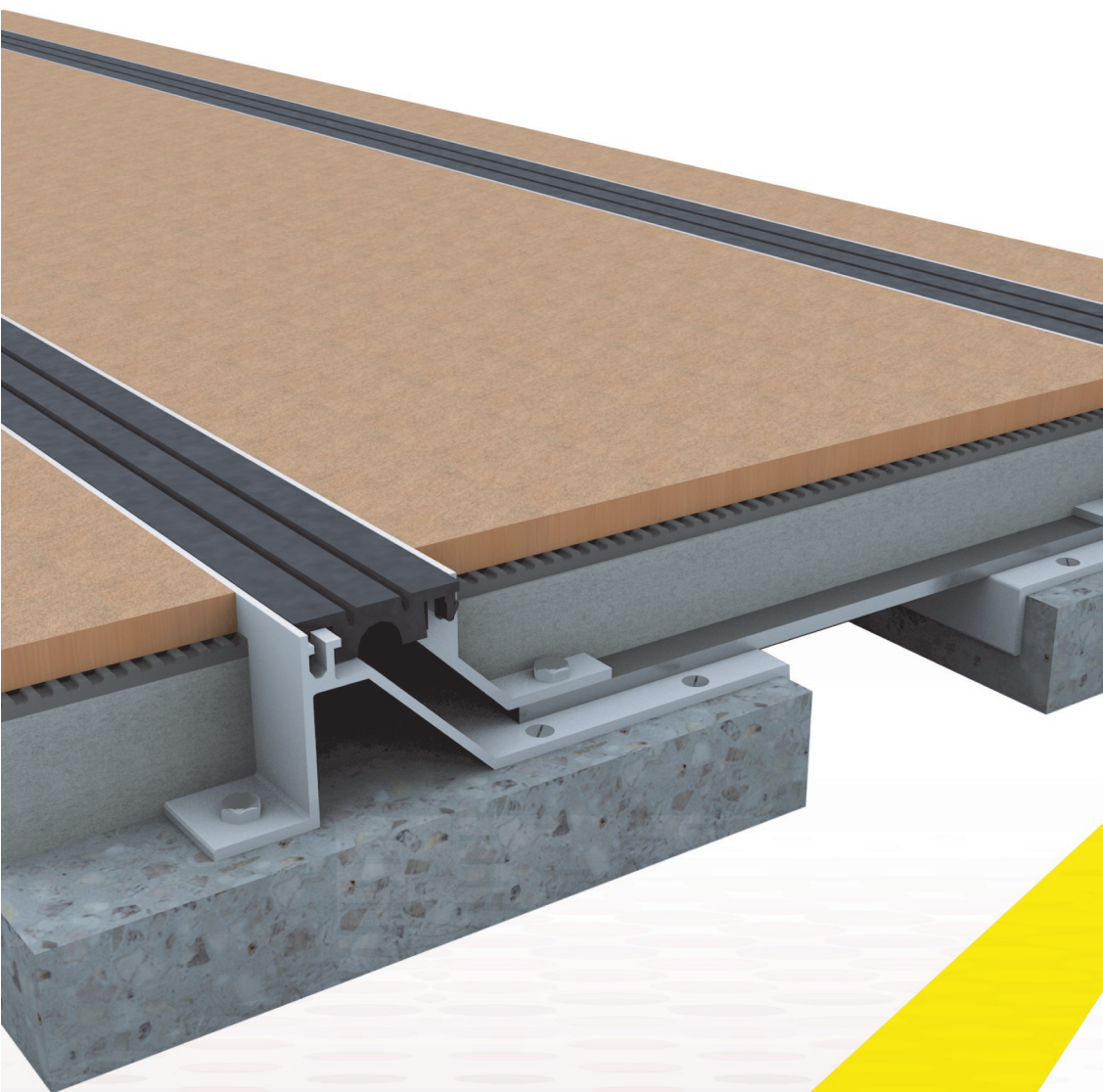




DEWMARK

expansion joint systems



s Standard

Heavy

Hydro

Metall

STANDART

Стандартные профили для стен, потолков и полов.
Для низкой и средней интенсивности движения.



Для заметок

A large yellow rectangular area with horizontal white lines, intended for taking notes.



Оглавление

ДЬЮМАРК Стандарт				
Профиль	Описание	Расположение	Ширина швов	Страница
AV 13/...	Алюминиевые профили с клипсами	Стена, пол, потолок	до 80 мм	12-13
AV 14/...	Алюминиевые профили	Стена, пол, потолок	до 150 мм	14-15
AV 15/...	Алюминиевые профили для швов в сейсмоактивных районах	Стена, потолок	до 1000 мм	16-17
AV 16/...	Стальные профили	Стена, потолок	до 300 мм	18
AV 18/...	Профили из ПВХ	Стена, потолок	до 70 мм	19
SV 21/20/...	Алюминиевые профили с гибкой вставкой	Стена, пол, потолок	20 мм	20
SV 21/30/...	Алюминиевые профили с гибкой вставкой	Стена, пол, потолок	30 мм	21
SV 21/45/...	Алюминиевые профили с гибкой вставкой	Пол	45 мм	22
SV 21/50/...	Алюминиевые профили с гибкой вставкой	Пол	50 мм	23
SV 21/65/...	Алюминиевые профили с гибкой вставкой	Пол	65 мм	24
SV 22/24/N	Накладные алюминиевые профили с гибкой вставкой	Стена, пол, потолок	24 мм	25
SV 22/30/N	Накладные алюминиевые профили с гибкой вставкой	Стена, пол, потолок	30 мм	26
SV 22/50/N	Накладные алюминиевые профили с гибкой вставкой	Пол	50 мм	27
SV 22/55/N	Накладные алюминиевые профили с гибкой вставкой	Пол	55 мм	28
SV 22/70/N	Накладные алюминиевые профили с гибкой вставкой	Пол	70 мм	29
SV 23/45/...	Алюминиевые профили с гибкой вставкой: для стен	Стена, потолок	45 мм	30
SV 23/50/...	Алюминиевые профили с гибкой вставкой: для стен	Стена, потолок	50 мм	31
SV 23/65/...	Алюминиевые профили с гибкой вставкой: для стен	Стена, потолок	65 мм	32
SV 24/50/N	Накладные алюминиевые профили с гибкой вставкой	Стена, потолок	50 мм	33
SV 24/55/N	Накладные алюминиевые профили с гибкой вставкой	Стена, потолок	55 мм	34
SV 24/70/N	Накладные алюминиевые профили с гибкой вставкой	Стена, потолок	70 мм	35
SV 26/50/N	Накладной влагозащитный профиль	Пол	50 мм	36
SV 27/.../45/50	Алюминиевые профили с гибкой вставкой: для швов в сейсмоактивных районах	Пол	до 500 мм	37
SV 27/.../50/50	Алюминиевые профили с гибкой вставкой: для швов в сейсмоактивных районах	Пол	до 500 мм	38
SV 27/.../65/50	Алюминиевые профили с гибкой вставкой: для швов в сейсмоактивных районах	Пол	до 500 мм	39
SG 34/60	Алюминиевые профили	Пол	60 мм	40
FV 63/20/15	Профили из ПВХ	Пол	20 мм	41
CR 30/.../8	Профили для ограничительных швов	Пол	—	42
Варианты гибких вставок				43
Варианты примыканий пол-стена				44
Варианты компоновки				45
Варианты пересечений				46

STANDART



AV 13/...

Накладной профиль с клипсами

- Для стен и полов
- Простота монтажа
- Привлекательный внешний вид
- Широкий выбор покрытий
- Ширина швов до 80 мм



Технические данные

Профиль	Ширина шва, F (мм)	Монтажная высота, H (мм)	Видимая ширина профиля, S (мм)	Общая ширина профиля, Sm (мм)	Горизонтальные деформации, ΔF (мм)	Вертикальные деформации, ΔFh (мм)	Допустимые нагрузки, кН
AV 13/70/S W	20-40	40	70	70	20 (± 10)	10 (± 5)	—
AV 13/70/L W	40-60	60	70	70	20 (± 10)	10 (± 5)	—
AV 13/70/S F ¹	20-40	40	70	70	20 (± 10)	10 (± 5)	Пешеходные ¹
AV 13/70/L F ¹	30-60	60	70	70	20 (± 10)	10 (± 5)	Пешеходные ¹
AV 13/100/L F ¹	40-80	60	100	100	40 (± 20)	10 (± 5)	Пешеходные ¹
AV 13/150/L F ¹	40-80	60	150	150	40 (± 20)	10 (± 5)	Пешеходные ¹

Угловые версии (шов вдоль стены)

AV-E 13/70/S	20-40	40	60	60	20 (± 10)	10 (± 5)	—
--------------	-------	----	----	----	-----------	----------	---

Материал: Алюминий 6060, нержавеющая сталь AISI 304 (клипса)

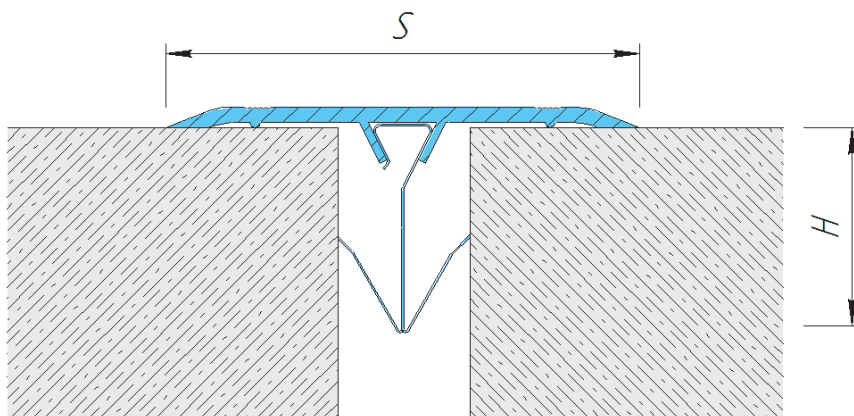
Цвет: Алюминий

Стандартная длина: 3 метра

На заказ: Любой цвет по каталогу RAL, цветное анодирование, декорирование под дерево

¹ Использование в полах с пешеходными нагрузками (**индекс F***)

Монтаж: Осуществляется на распорные клипсы: для стен и потолков - 1 штука на метр; для полов - 2 штуки на метр для клипс "S" и 1 штука на метр для клипс "L". Следуйте рекомендациям по монтажу из брошюры «Подбор и монтаж профилей Dewmark. Общие рекомендации».

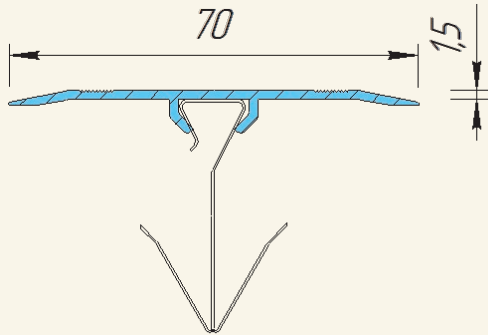


AV 13/70/S F

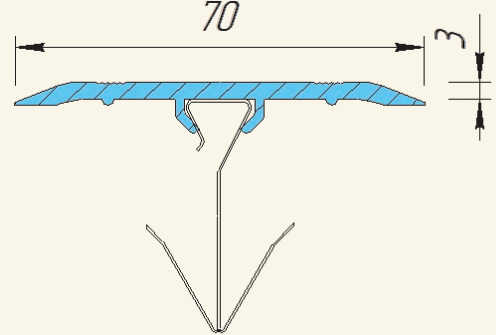


AV 13/...

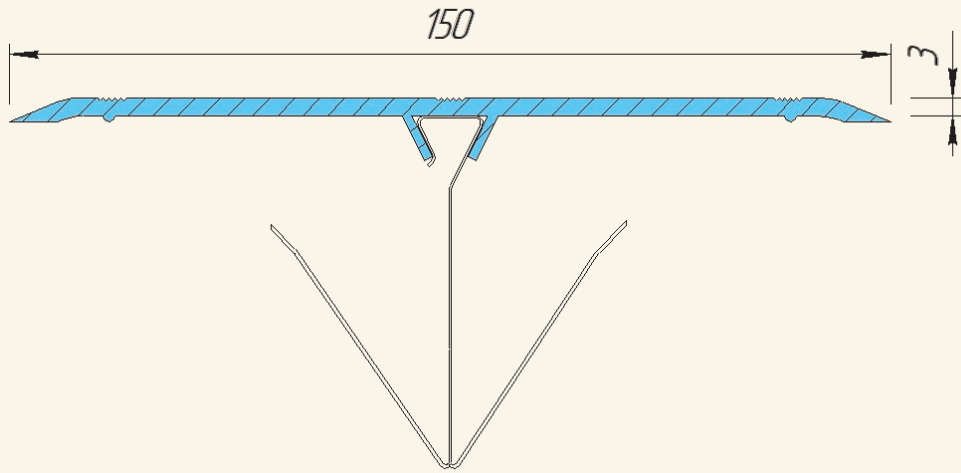
AV 13/70/S W



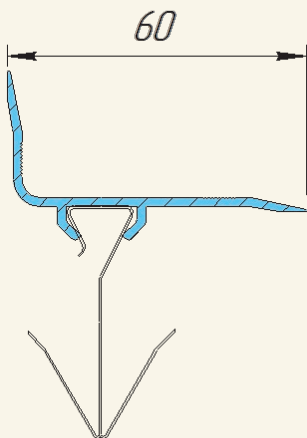
AV 13/70/S



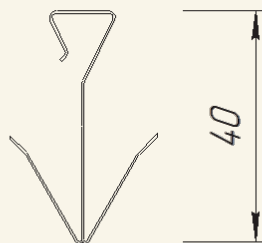
AV 13/150/L



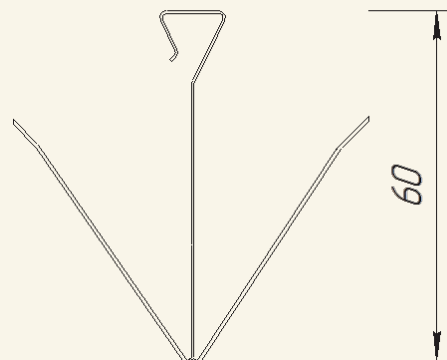
AV-E 13/70/S



Клунца «S»



Клунца «L»



STANDART

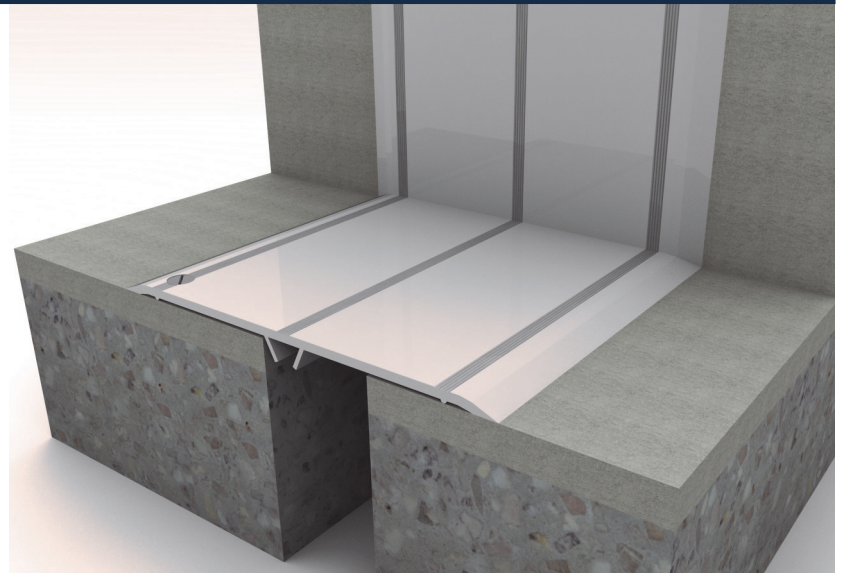




AV 14/...

Накладной алюминиевый профиль

- Для стен и полов
- Простота монтажа
- Привлекательный внешний вид
- Широкий выбор покрытий
- Ширина швов до 150 мм
- Деформации в 2х плоскостях



Технические данные

Профиль	Ширина шва, F (мм)	Монтажная высота, H (мм)	Видимая ширина профиля, S (мм)	Общая ширина профиля, Sm (мм)	Горизонтальные деформации, ΔF (мм)	Вертикальные деформации, ΔFh (мм)	Допустимые нагрузки, кН
AV 14/70 W	20-40	—	70	70	20 (± 10)	—	—
AV 14/70 F ¹	20-40	—	70	70	20 (± 10)	—	Пешеходные ¹
AV 14/100 F ¹	40-60	—	100	100	30 (± 15)	—	Пешеходные ¹
AV 14/150 F ¹	40-80	—	150	150	30 (± 15)	—	Пешеходные ¹
AV 14/200 W	80-130	—	200	200	40 (± 20)	—	—
Угловые версии (шов вдоль стены)							
AV-Е 14/70	20-40	—	60	60	20 (± 10)	—	—
AV-Е 14/150	40-80	—	100	100	20 (± 10)	—	—
AV-Е 14/200	40-125	—	150	150	40 (± 20)	—	—

Материал: Алюминий 6060

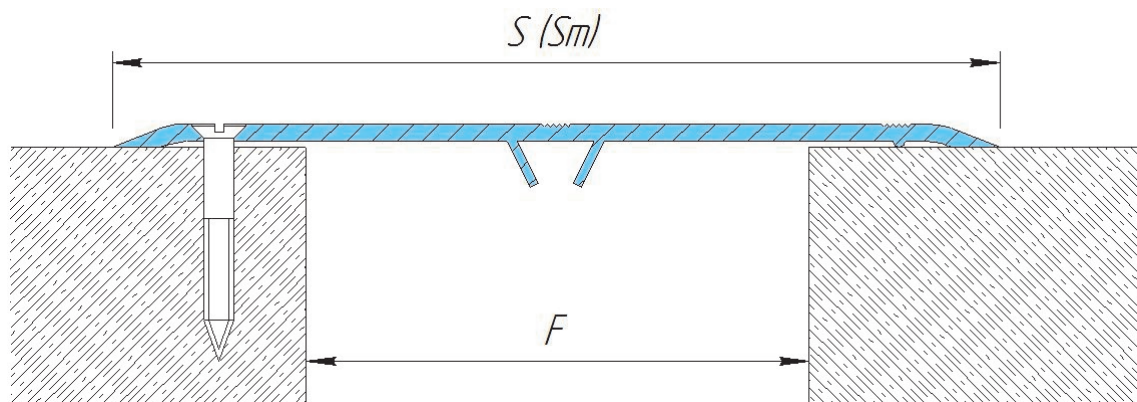
Цвет: Алюминий

Стандартная длина: 3 метра

На заказ: Любой цвет по каталогу RAL, цветное анодирование, декорирование под дерево

¹ Использование в полах с пешеходными нагрузками (индекс F*)

Монтаж: Осуществляется на саморезы по бетону. Следуйте рекомендациям по монтажу из брошюры «Подбор и монтаж профилей Dewmark. Общие рекомендации».



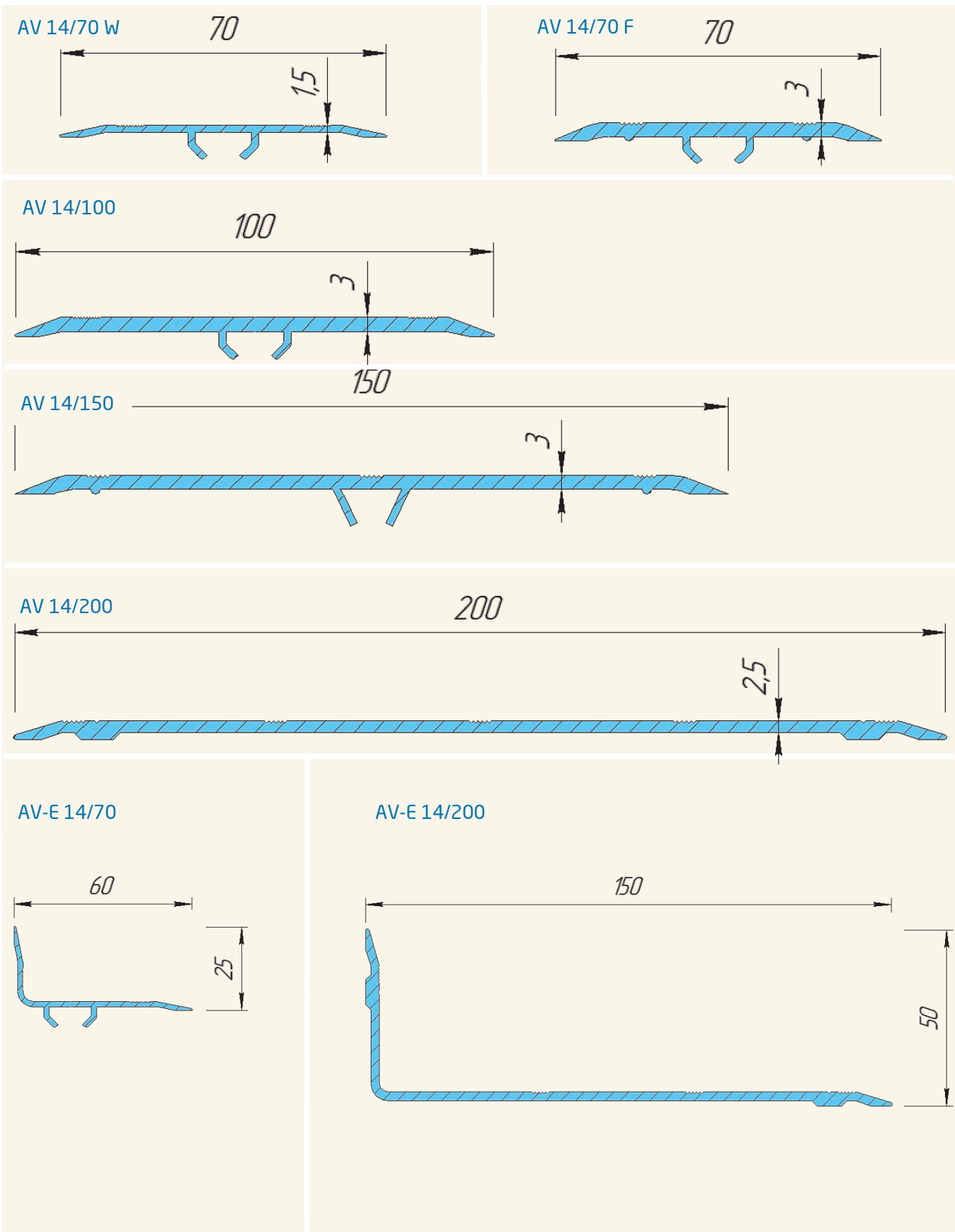
AV 14/150 F





AV 14/...

STANDART

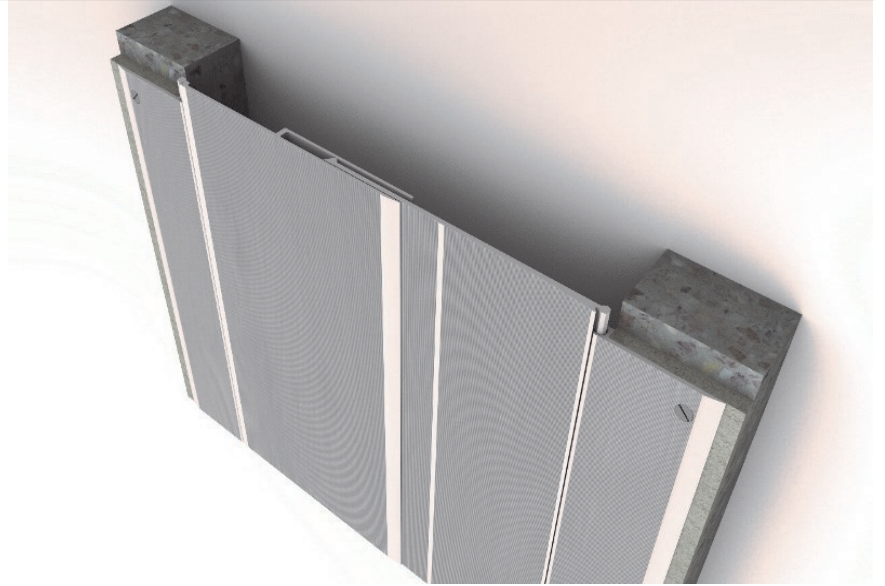




AV 15/...

Накладной алюминиевый профиль

- Для стен и потолков
- Накладной профиль
- Простота монтажа
- Привлекательный внешний вид
- Широкий диапазон деформаций
- Ширина швов до 1000 мм



Технические данные

Профиль	Ширина шва, F (мм)	Монтажная высота, H (мм)	Видимая ширина профиля, S (мм)	Общая ширина профиля, Sm (мм)	Горизонтальные деформации, ΔF (мм)	Вертикальные деформации, ΔFh (мм)	Допустимые нагрузки, кН			
AV 15/100	100	6	196	196	60 (+30/-30)	30 (+15/-15)	—			
AV 15/130	130	6	226	246	60 (+30/-30)	30 (+15/-15)	—			
AV 15/150	150	6	246	246	60 (+30/-30)	30 (+15/-15)	—			
AV 15/170	170	6	266	266	70 (+35/-35)	30 (+15/-15)	—			
AV 15/200	200	6	296	296	70 (+35/-35)	30 (+15/-15)	—			
AV 15/230	230	6	326	326	60 (+30/-30)	30 (+15/-15)	—			
AV 15/250	250	6	346	346	70 (+35/-35)	30 (+15/-15)	—			
AV 15/270	270	6	366	366	70 (+35/-35)	30 (+15/-15)	—			
AV 15/300	300	6	396	396	70 (+35/-35)	30 (+15/-15)	—			
AV 15/350...1000 ¹	от 350 ¹	6	от 446 ¹	от 446 ¹	70 (+35/-35)	30 (+15/-15)	—			

Угловые версии (шов вдоль стены)

Все профили имеют угловые версии обозначаемые индексом "E" (пример: AV-E 15/250)

Материал: Алюминий 6060

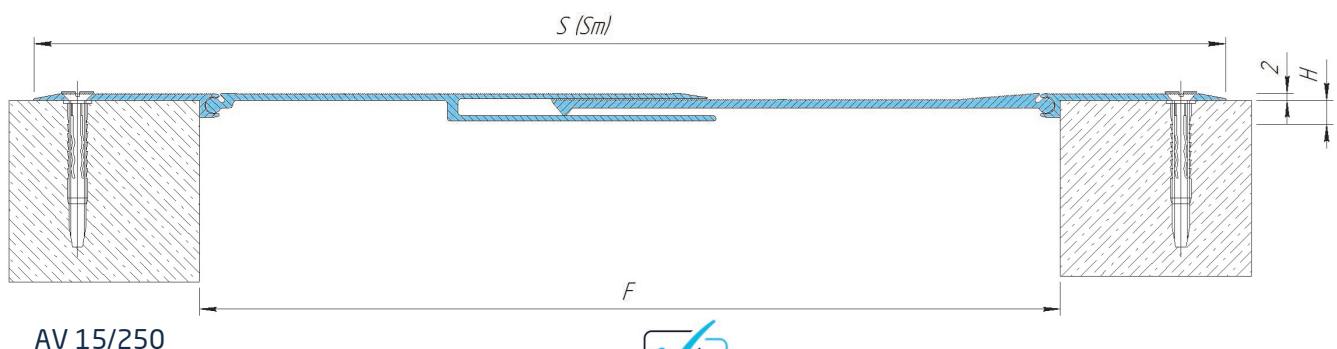
Цвет: Алюминий

Стандартная длина: 2,5 метра

На заказ: Любой цвет по каталогу RAL, цветное анодирование, декорирование под дерево

¹ При ширине шва более 350 мм, профиль оснащается алюминиевыми пластинами, в сборе с вилками, на конкретную ширину деформационного шва (см. рис.). Ширина шва по запросу до 1000 мм.

Монтаж: Осуществляется на саморезы по бетону. Следуйте рекомендациям по монтажу из брошюры «Подбор и монтаж профилей Dewmark. Общие рекомендации».



AV 15/250

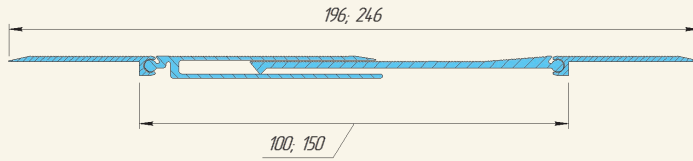




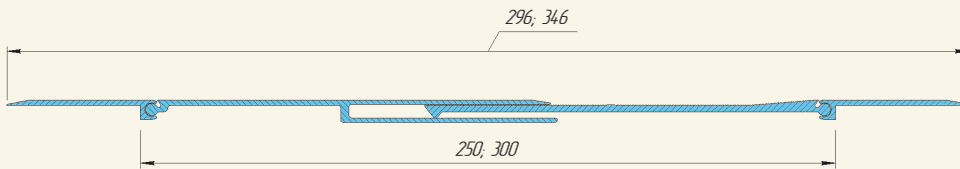
AV 15/...

STANDART

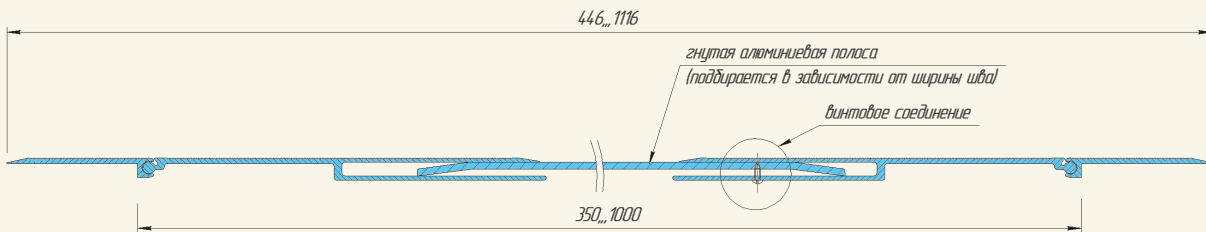
AV 15/100 (150)



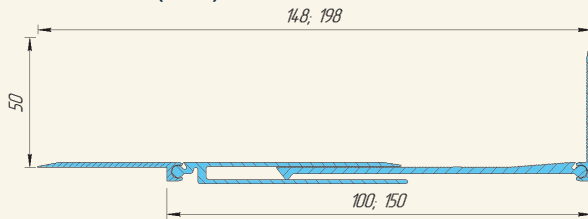
AV 15/250 (300)



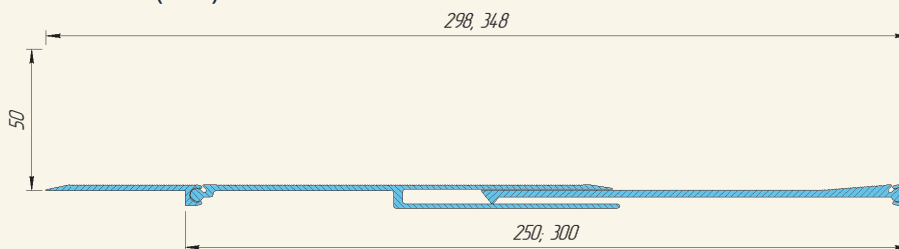
AV 15/350...1000



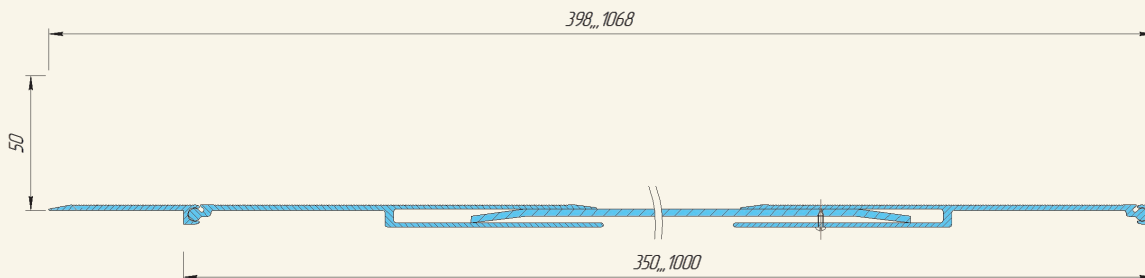
AV-E 15/100 (150)



AV-E 15/250 (300)



AV-E 15/350...1000

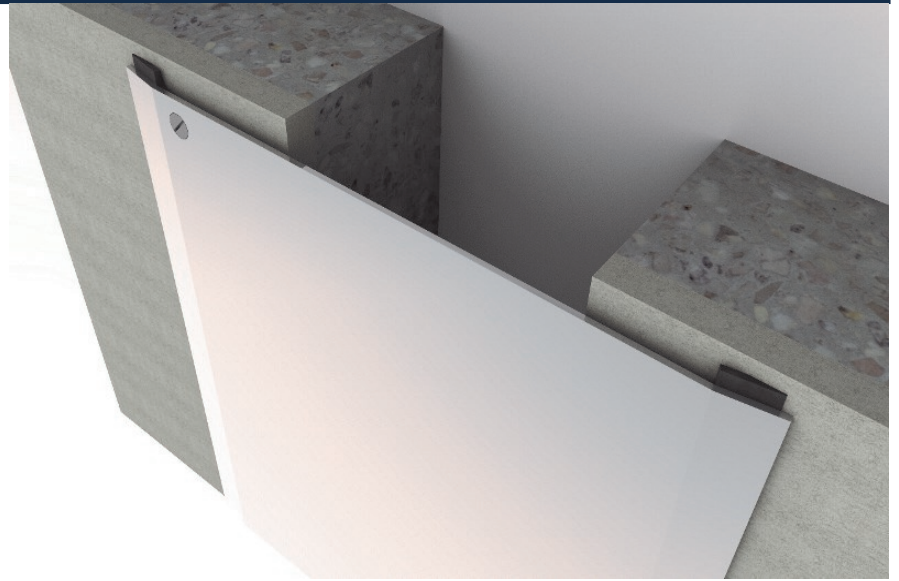




AV 16/...

Накладной стальной профиль

- Для стен и потолков
- Простота монтажа
- Привлекательный внешний вид
- Ширина швов до 300 мм
- Деформации в 2х плоскостях



Технические данные

Профиль	Ширина шва, F (мм)	Монтажная высота, H (мм)	Видимая ширина профиля, S (мм)	Общая ширина профиля, Sm (мм)	Горизонтальные деформации, ΔF (мм)	Вертикальные деформации, ΔFh (мм)	Допустимые нагрузки, кН
AV 16/50	50	—	120	120	40 (+20/-20)	—	—
AV 16/100	100	—	170	170	40 (+20/-20)	—	—
AV 16/150	150	—	220	220	40 (+20/-20)	—	—
AV 16/200	200	—	270	270	40 (+20/-20)	—	—
AV 16/250	250	—	320	320	40 (+20/-20)	—	—
AV 16/300	300	—	370	370	40 (+20/-20)	—	—

Угловые версии (шов вдоль стены)

Все профили имеют угловые версии обозначаемые индексом "E" (пример: AV-E 16/250)

Материал: Нержавеющая сталь AISI 430, вспененный каучук

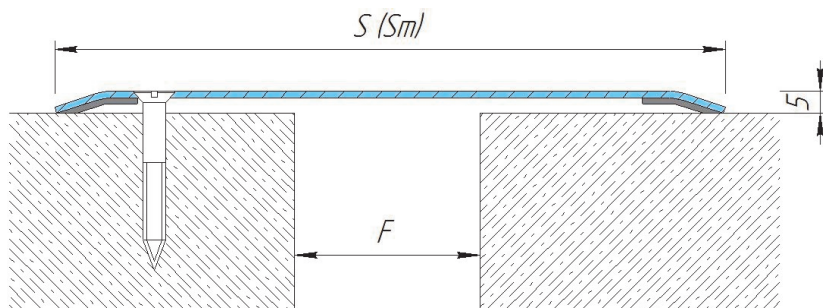
Цвет: Зеркальный, матовый, шлифованный

Стандартная длина: 2,5 метра

На заказ: Нержавеющая сталь AISI 304, AISI 316, AISI 409, черная сталь с окраской по RAL, декоративные виды нержавеющей стали

Другая ширина шва, другие пределы деформаций - **по запросу**

Монтаж: Осуществляется на саморезы по бетону. Следуйте рекомендациям по монтажу из брошюры «Подбор и монтаж профилей Dewmark. Общие рекомендации».



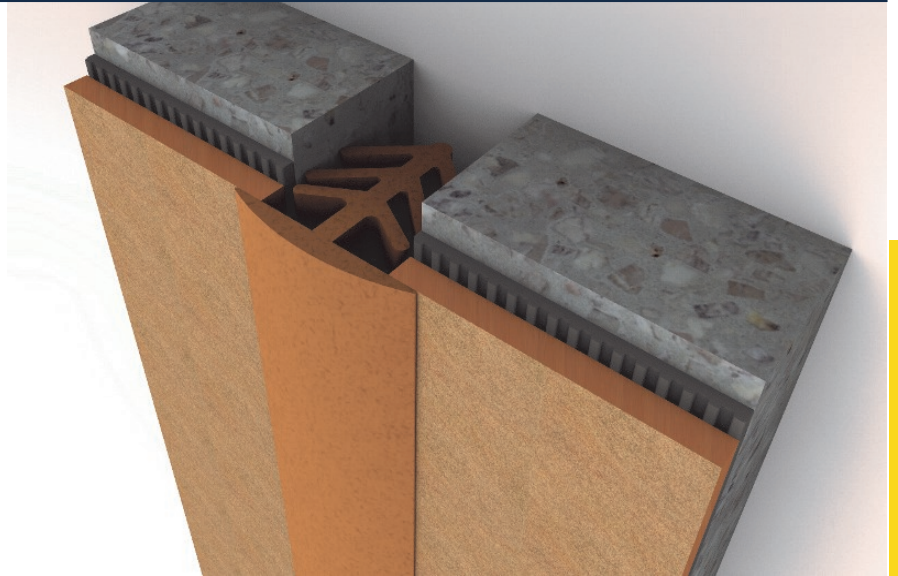
AV 16/50



AV 18/...

Накладной профиль из ПВХ

- Для стен и потолков
- Накладной профиль
- Простота монтажа
- Привлекательный внешний вид
- Ширина швов до 70 мм



STANDART

Технические данные

Профиль	Ширина шва, F (мм)	Монтажная высота, H (мм)	Видимая ширина профиля, S (мм)	Общая ширина профиля, Sm (мм)	Горизонтальные деформации, ΔF (мм)	Вертикальные деформации, ΔFh (мм)	Допустимые нагрузки, кН
AV 18/20	20	40	45	45	20 (+10/-10)	20 (+10/-10)	—
AV 18/30	30	50	55	55	20 (+10/-10)	20 (+10/-10)	—
AV 18/50	50	60	75	75	30 (+15/-15)	20 (+10/-10)	—
AV 18/70	70	70	95	95	30 (+15/-15)	20 (+10/-10)	—

Угловые версии (шов вдоль стены)

По запросу

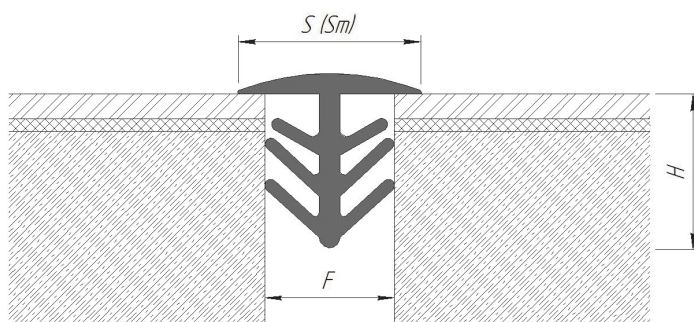
Материал: Пластифицированный ПВХ (ультрафиолето-, озоностойкий; диапазон рабочих температур: -30°C...120°C)

Цвет: Черный, серый (7035), бежевый (1015)

Стандартная длина: по согласованию

На заказ: Любой цвет по каталогу RAL, другие типоразмеры

Монтаж: Рекомендуется осуществлять на эпоксидный клей.



AV 18/30





SV 21/20/...

Профиль с гибкой вставкой

- Для стен и полов
- Простота монтажа
- Привлекательный внешний вид
- Широкий выбор цветов вставки
- Ширина швов до 20 мм



Технические данные

Профиль	Ширина шва, F (мм)	Монтажная высота, H (мм)	Видимая ширина профиля, S (мм)	Общая ширина профиля, Sm (мм)	Горизонтальные деформации, ΔF (мм)	Вертикальные деформации, ΔFh (мм)	Допустимые нагрузки, кН			
SV 21/20/15	20	15	24	126	4 (+2/-2)	4 (+2/-2)	30 ¹	—	—	—
SV 21/20/20	20	20	24	128	4 (+2/-2)	4 (+2/-2)	30 ¹	—	—	—
SV 21/20/30	20	30	24	160	4 (+2/-2)	4 (+2/-2)	30 ¹	—	50 ¹	—
SV 21/20/50	20	50	24	148	4 (+2/-2)	4 (+2/-2)	30	—	50	—
SV 21/20/70	20	70	24	148	4 (+2/-2)	4 (+2/-2)	30	—	50	—
SV 21/20/80	20	80	24	148	4 (+2/-2)	4 (+2/-2)	30	—	50	—

Угловые версии (шов вдоль стены)

Все профили имеют угловые версии обозначаемые индексом "E" (пример: SV-E 21/20/50)

Материал: Алюминий 6060, пластифицированный ПВХ (ультрафиолето-, озоностойкий; диапазон рабочих температур: -30°C...120°C)

Цвет: Черный, серый (7035), бежевый (1015)

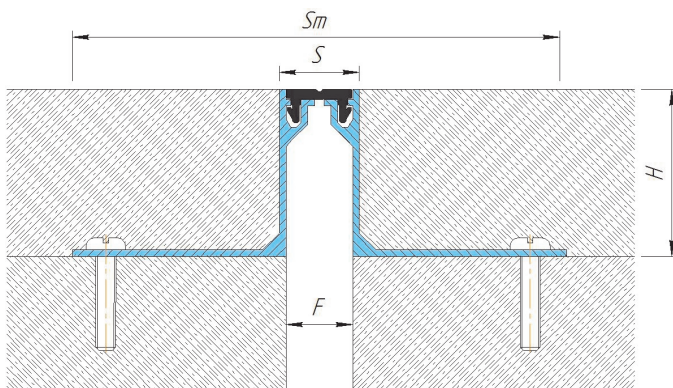
Стандартная длина: алюминий - 3 метра, вставка - 100 метров

На заказ: Любой цвет вставки по каталогу RAL

Дополнительно: Профиль может комплектоваться различными вставками (см. стр. «варианты вставок»)

¹ Не для постоянного использования (**требует согласования**) - риск откалывания финишного покрытия.

Монтаж: Неровности поверхности, на которую фиксируется профиль, должны быть устранены с помощью выравнивающего раствора MAPEGROUT или аналогичного. Алюминиевые направляющие должны быть установлены на обеих сторонах шва и закреплены с помощью анкеров, исходя из рекомендаций по выбору крепежа. Для облегчения монтажа вставки использовать смазку WD-40 (или аналог). Следуйте рекомендациям по монтажу из брошюры «Подбор и монтаж профилей Dewmark. Общие рекомендации».



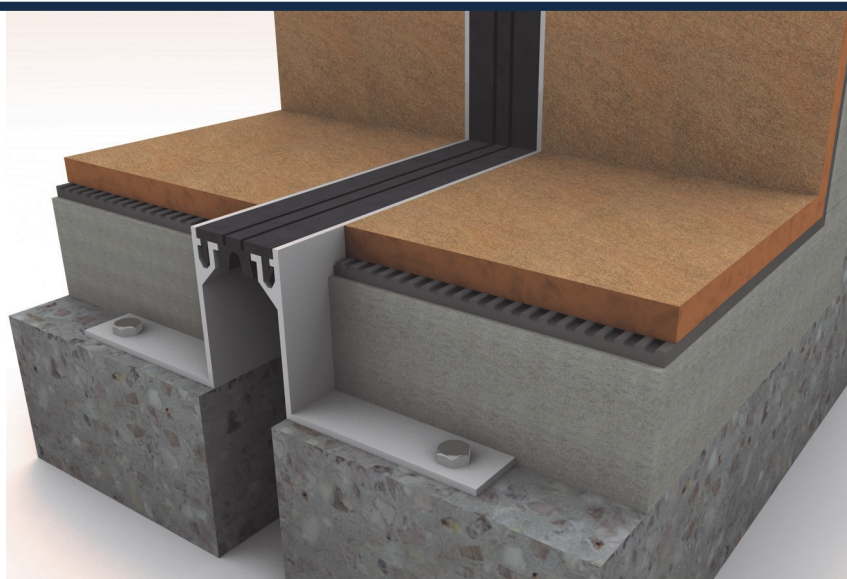
SV 21/20/50



SV 21/30/...

Профиль с гибкой вставкой

- Для стен и полов
- Простота монтажа
- Привлекательный внешний вид
- Широкий выбор цветов вставки
- Ширина швов до 30 мм



STANDART

Технические данные

Профиль	Ширина шва, F (мм)	Монтажная высота, H (мм)	Видимая ширина профиля, S (мм)	Общая ширина профиля, Sm (мм)	Горизонтальные деформации, ΔF (мм)	Вертикальные деформации, ΔFh (мм)	Допустимые нагрузки, кН			
SV 21/30/15	30	15	34	136	10 (+5/-5)	6 (+3/-3)	10 ¹	—	—	—
SV 21/30/20	30	20	34	138	10 (+5/-5)	6 (+3/-3)	10 ¹	—	—	—
SV 21/30/30	30	30	34	170	10 (+5/-5)	6 (+3/-3)	30 ¹	—	50 ¹	—
SV 21/30/50	30	50	34	158	10 (+5/-5)	6 (+3/-3)	30	—	50	—
SV 21/30/70	30	70	34	158	10 (+5/-5)	6 (+3/-3)	30	—	50	—
SV 21/30/80	30	80	34	158	10 (+5/-5)	6 (+3/-3)	30	—	50	—

Угловые версии (шов вдоль стены)

Все профили имеют угловые версии обозначаемые индексом "E" (пример: SV-E 21/30/50)

Материал: Алюминий 6060, пластифицированный ПВХ (ультрафиолето-, озоностойкий; диапазон рабочих температур: -30°C...120°C)

Цвет: Черный, серый (7035), бежевый (1015)

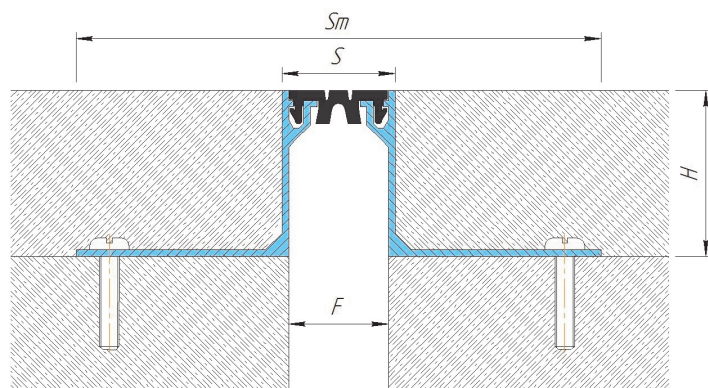
Стандартная длина: алюминий - 3 метра, вставка - 50 метров

На заказ: Любой цвет вставки по каталогу RAL

Дополнительно: Профиль может комплектоваться различными вставками (см. стр. «варианты вставок»)

¹ Не для постоянного использования (**требует согласования**) - риск откалывания финишного покрытия.

Монтаж: Неровности поверхности, на которую фиксируется профиль, должны быть устранены с помощью выравнивающего раствора MAPEGROUT или аналогичного. Алюминиевые направляющие должны быть установлены на обеих сторонах шва и закреплены с помощью анкеров, исходя из рекомендаций по выбору крепежа. Для облегчения монтажа вставки использовать смазку WD-40 (или аналог). Следуйте рекомендациям по монтажу из брошюры «Подбор и монтаж профилей Dewmark. Общие рекомендации».



SV 21/30/50

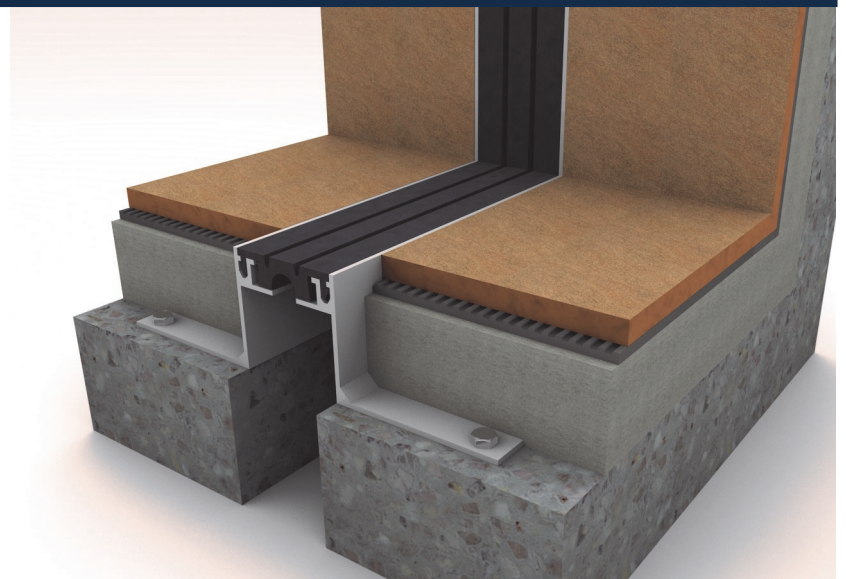




SV 21/45/...

Профиль с гибкой вставкой

- Для полов
- Простота монтажа
- Привлекательный внешний вид
- Широкий выбор цветов вставки
- Ширина швов до 45 мм



Технические данные

Профиль	Ширина шва, F (мм)	Монтажная высота, H (мм)	Видимая ширина профиля, S (мм)	Общая ширина профиля, Sm (мм)	Горизонтальные деформации, ΔF (мм)	Вертикальные деформации, ΔFh (мм)	Допустимые нагрузки, кН			
SV 21/45/15	45	15	50	174	16 (+8/-8)	10 (+5/-5)	10 ¹	—	—	—
SV 21/45/20	45	20	50	154	16 (+8/-8)	10 (+5/-5)	10 ¹	—	—	—
SV 21/45/30	45	30	50	186	16 (+8/-8)	10 (+5/-5)	30 ¹	—	50 ¹	—
SV 21/45/50	45	50	50	186	16 (+8/-8)	10 (+5/-5)	30	—	50	—
SV 21/45/70	45	70	50	174	16 (+8/-8)	10 (+5/-5)	30	—	50	—
SV 21/45/80	45	80	50	174	16 (+8/-8)	10 (+5/-5)	30	—	50	—

Угловые версии (шов вдоль стены)

Все профили имеют угловые версии обозначаемые индексом "E" (пример: SV-E 21/45/50)

Материал: Алюминий 6060, пластифицированный ПВХ (ультрафиолето-, озоностойкий; диапазон рабочих температур: -30°C...120°C)

Цвет: Черный, серый (7035), бежевый (1015)

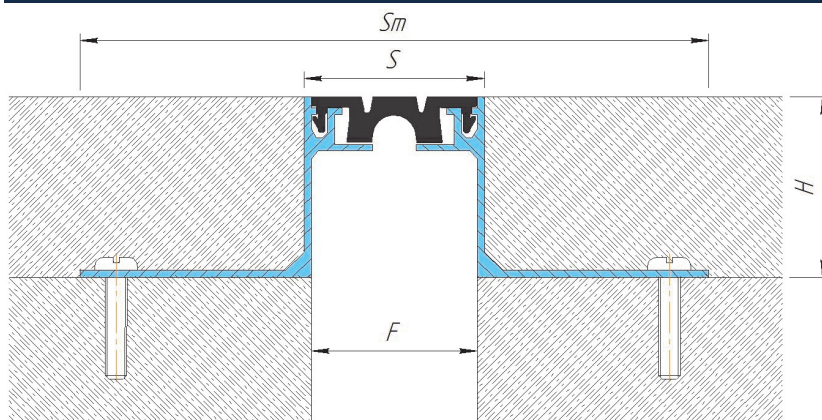
Стандартная длина: алюминий - 3 метра, вставка - 25 метров

На заказ: Любой цвет вставки по каталогу RAL

Дополнительно: Профиль может комплектоваться различными вставками (см. стр. «варианты вставок»)

¹ Не для постоянного использования (**требует согласования**) - риск откалывания финишного покрытия.

Монтаж: Неровности поверхности, на которую фиксируется профиль, должны быть устранены с помощью выравнивающего раствора MAPEGROUT или аналогичного. Алюминиевые направляющие должны быть установлены на обеих сторонах шва и закреплены с помощью анкеров, исходя из рекомендаций по выбору крепежа. Для облегчения монтажа вставки использовать смазку WD-40 (или аналог). Следуйте рекомендациям по монтажу из брошюры «Подбор и монтаж профилей Dewmark. Общие рекомендации».



SV 21/45/50

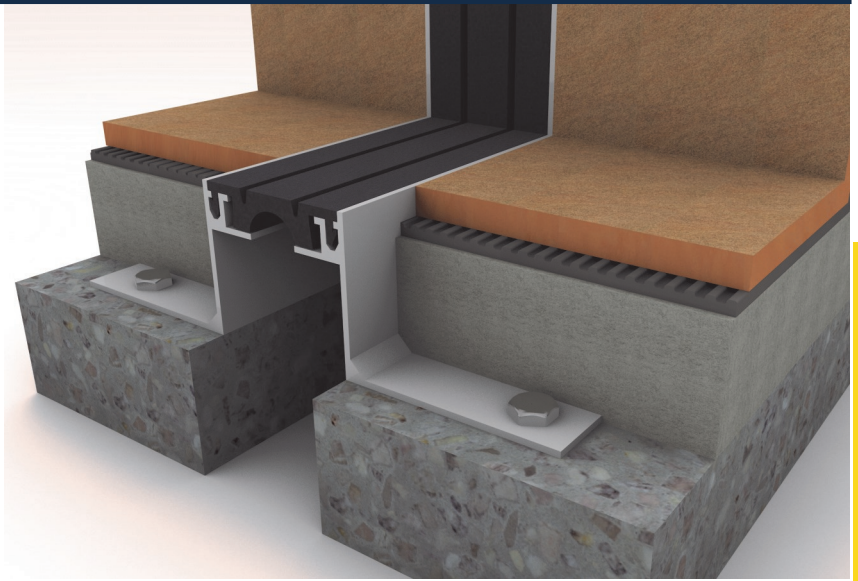




SV 21/50/...

Профиль с гибкой вставкой

- Для полов
- Простота монтажа
- Привлекательный внешний вид
- Широкий выбор цветов вставки
- Ширина швов до 50 мм



STANDART

Технические данные

Профиль	Ширина шва, F (мм)	Монтажная высота, H (мм)	Видимая ширина профиля, S (мм)	Общая ширина профиля, Sm (мм)	Горизонтальные деформации, ΔF (мм)	Вертикальные деформации, ΔFh (мм)	Допустимые нагрузки, кН			
SV 21/50/15	50	15	55	178	20 (+10/-10)	10 (+5/-5)	10 ¹	—	—	—
SV 21/50/20	50	20	55	158	20 (+10/-10)	10 (+5/-5)	10 ¹	—	—	—
SV 21/50/30	50	30	55	190	20 (+10/-10)	10 (+5/-5)	30 ¹	—	50 ¹	—
SV 21/50/50	50	50	55	190	20 (+10/-10)	10 (+5/-5)	30	—	50	—
SV 21/50/70	50	70	55	178	20 (+10/-10)	10 (+5/-5)	30	—	50	—
SV 21/50/80	50	80	55	178	20 (+10/-10)	10 (+5/-5)	30	—	50	—

Угловые версии (шов вдоль стены)

Все профили имеют угловые версии обозначаемые индексом "E" (пример: SV-E 21/50/50)

Материал: Алюминий 6060, пластифицированный ПВХ (ультрафиолето-, озоностойкий; диапазон рабочих температур: -30°C...120°C)

Цвет: Черный, серый (7035), бежевый (1015)

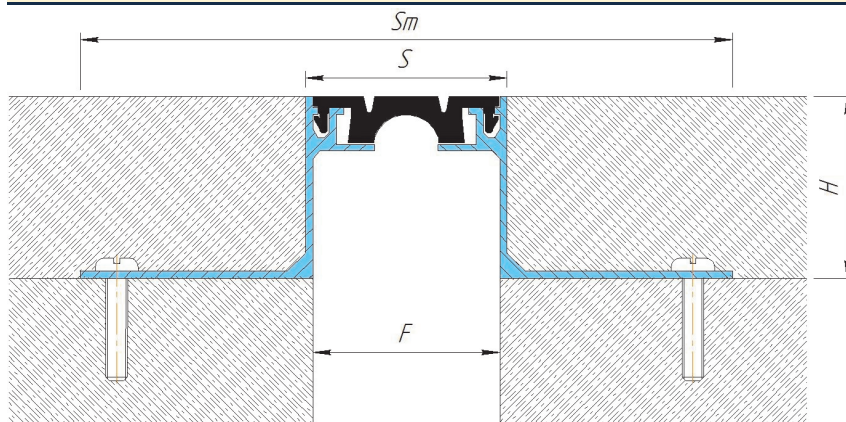
Стандартная длина: алюминий - 3 метра, вставка - 25 метров

На заказ: Любой цвет вставки по каталогу RAL

Дополнительно: Профиль может комплектоваться различными вставками (см. стр. «варианты вставок»)

¹ Не для постоянного использования (**требует согласования**) - риск откалывания финишного покрытия.

Монтаж: Неровности поверхности, на которую фиксируется профиль, должны быть устранены с помощью выравнивающего раствора MAPEGROUT или аналогичного. Алюминиевые направляющие должны быть установлены на обеих сторонах шва и закреплены с помощью анкеров, исходя из рекомендаций по выбору крепежа. Для облегчения монтажа вставки использовать смазку WD-40 (или аналог). Следуйте рекомендациям по монтажу из брошюры «Подбор и монтаж профилей Dewmark. Общие рекомендации».



SV 21/50/50

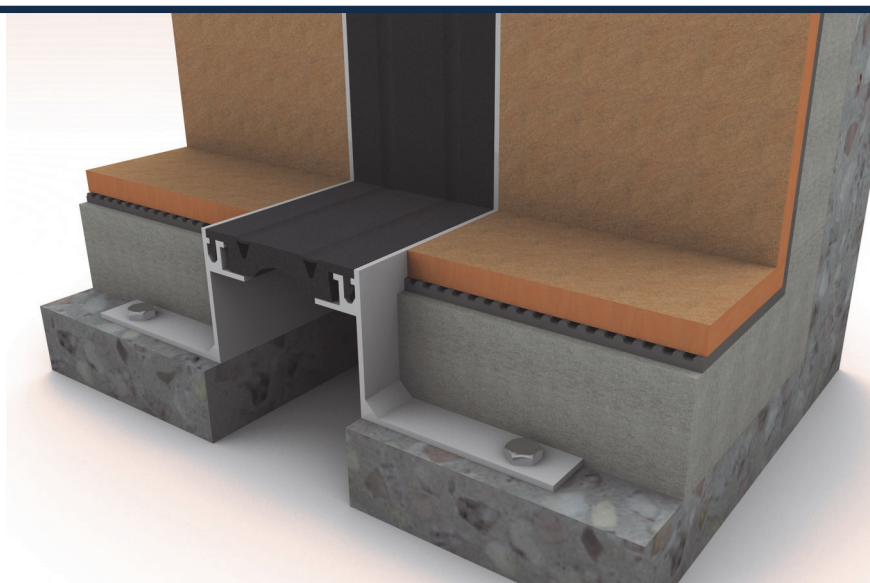




SV 21/65/...

Профиль с гибкой вставкой

- Для полов
- Простота монтажа
- Привлекательный внешний вид
- Широкий выбор цветов вставки
- Ширина швов до 65 мм



Технические данные

Профиль	Ширина шва, F (мм)	Монтажная высота, H (мм)	Видимая ширина профиля, S (мм)	Общая ширина профиля, Sm (мм)	Горизонтальные деформации, ΔF (мм)	Вертикальные деформации, ΔFh (мм)	Допустимые нагрузки, кН			
SV 21/65/15	65	15	70	194	24 (+12/-12)	20 (+10/-10)	10 ¹	—	—	—
SV 21/65/20	65	20	70	174	24 (+12/-12)	20 (+10/-10)	10 ¹	—	—	—
SV 21/65/30	65	30	70	205	24 (+12/-12)	20 (+10/-10)	30 ¹	—	50 ¹	—
SV 21/65/50	65	50	70	205	24 (+12/-12)	20 (+10/-10)	30	—	50	—
SV 21/65/70	65	70	70	194	24 (+12/-12)	20 (+10/-10)	30	—	50	—
SV 21/65/80	65	80	70	194	24 (+12/-12)	20 (+10/-10)	30	—	50	—

Угловые версии (шов вдоль стены)

Все профили имеют угловые версии обозначаемые индексом "E" (пример: SV-E 21/65/50)

Материал: Алюминий 6060, пластифицированный ПВХ (ультрафиолето-, озоностойкий; диапазон рабочих температур: -30°C...120°C)

Цвет: Черный, серый (7035), бежевый (1015)

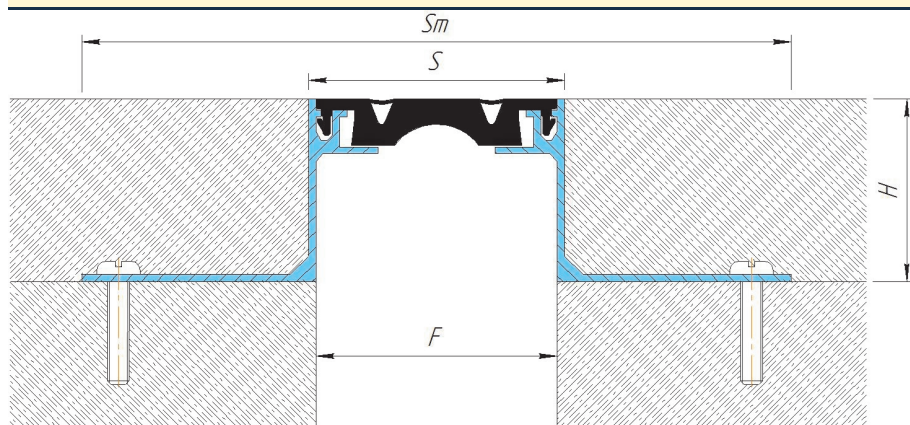
Стандартная длина: алюминий - 3 метра, вставка - 25 метров

На заказ: Любой цвет вставки по каталогу RAL

Дополнительно: Профиль может комплектоваться различными вставками (см. стр. «варианты вставок»)

¹ Не для постоянного использования (**требует согласования**) - риск откалывания финишного покрытия.

Монтаж: Неровности поверхности, на которую фиксируется профиль, должны быть устранены с помощью выравнивающего раствора MAPEGROUT или аналогичного. Алюминиевые направляющие должны быть установлены на обеих сторонах шва и закреплены с помощью анкеров, исходя из рекомендаций по выбору крепежа. Для облегчения монтажа вставки использовать смазку WD-40 (или аналог). Следуйте рекомендациям по монтажу из брошюры «Подбор и монтаж профилей Dewmark. Общие рекомендации».



SV 21/65/50

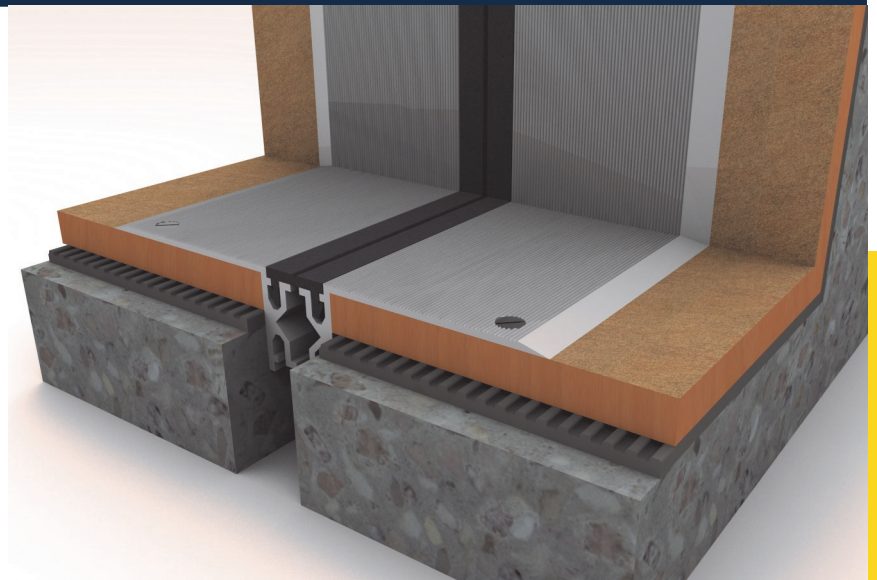




SV 22/24/N

Накладной профиль с гибкой вставкой

- Для стен и полов
- Простота монтажа
- Привлекательный внешний вид
- Широкий выбор цветов вставки
- Ширина швов 24 мм



STANDART

Технические данные

Профиль	Ширина шва, F (мм)	Монтажная высота, H (мм)	Видимая ширина профиля, S (мм)	Общая ширина профиля, Sm (мм)	Горизонтальные деформации, ΔF (мм)	Вертикальные деформации, ΔFh (мм)	Допустимые нагрузки, кН			
SV 22/24/N	24	28	160	160	4 (+2/-2)	4 (+2/-2)	30 ¹	70 ¹	50 ¹	—

Угловые версии (шов вдоль стены)

SV-E 22/24/N	24	28	92	92	4 (+2/-2)	4 (+2/-2)	Пешеходные			
--------------	----	----	----	----	-----------	-----------	------------	--	--	--

Материал: Алюминий 6060, пластифицированный ПВХ (с модификаторами: ультрафиолето-, озоностойкий)

Цвет: Черный, серый (7035), бежевый (1015)

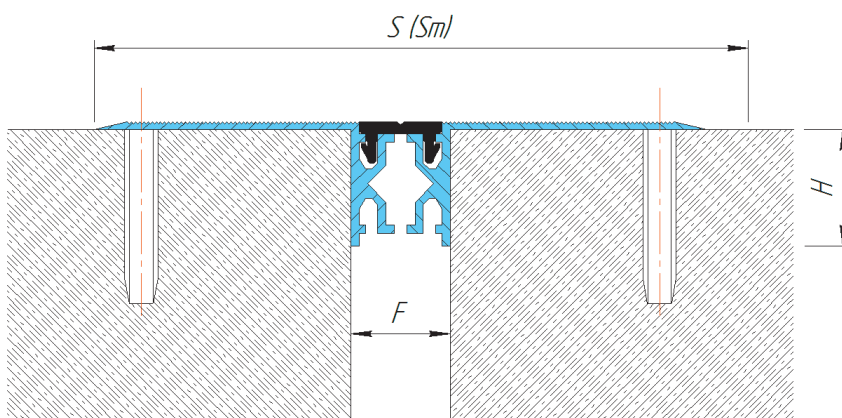
Стандартная длина: алюминий - 3 метра, вставка - 50 метров

На заказ: Любой цвет вставки по каталогу RAL

Дополнительно: Профиль может комплектоваться различными вставками (см. стр. «варианты вставок»)

¹ Не для постоянного использования (**требует согласования**)

Монтаж: Неровности поверхности, на которую фиксируется профиль, должны быть устранены с помощью выравнивающего раствора MAPEGROUT или аналогичного. Алюминиевые направляющие должны быть установлены на обеих сторонах шва и закреплены с помощью анкеров, исходя из рекомендаций по выбору крепежа. Для облегчения монтажа вставки использовать смазку WD-40 (или аналог). Следуйте рекомендациям по монтажу из брошюры «Подбор и монтаж профилей Dewmark. Общие рекомендации».



SV 22/24/N

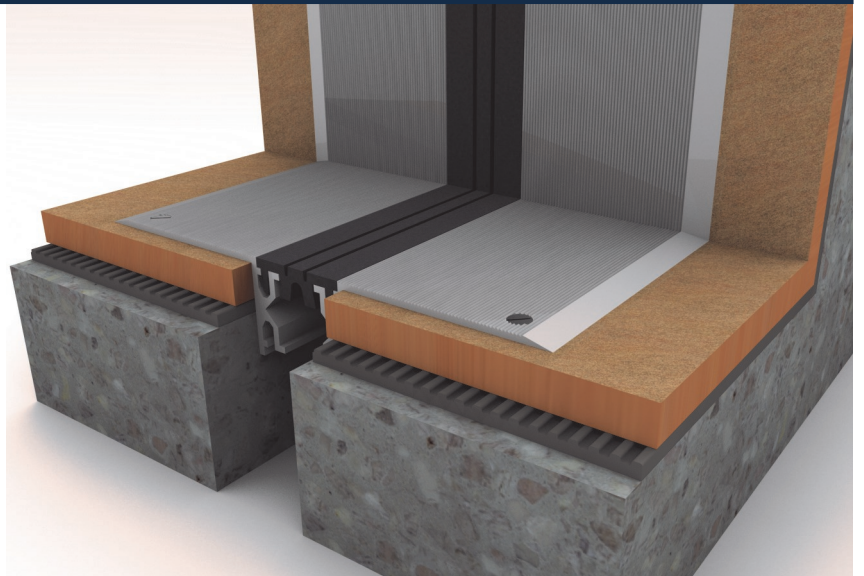




SV 22/34/N

Накладной профиль с гибкой вставкой

- Для стен и полов
- Простота монтажа
- Привлекательный внешний вид
- Широкий выбор цветов вставки
- Ширина швов 34 мм



Технические данные

Профиль	Ширина шва, F (мм)	Монтажная высота, H (мм)	Видимая ширина профиля, S (мм)	Общая ширина профиля, Sm (мм)	Горизонтальные деформации, ΔF (мм)	Вертикальные деформации, ΔFh (мм)	Допустимые нагрузки, кН
SV 22/34/N	34	28	170	170	10 (+5/-5)	6 (+3/-3)	30 ¹ 70 ¹ 50 ¹ –

Угловые версии (шов вдоль стены)

SV-E 22/34/N	34	28	102	102	10 (+5/-5)	6 (+3/-3)	Пешеходные
--------------	----	----	-----	-----	------------	-----------	------------

Материал: Алюминий 6060, пластифицированный ПВХ (ультрафиолето-, озоностойкий; диапазон рабочих температур: -30°C...120°C)

Цвет: Черный, серый (7035), бежевый (1015)

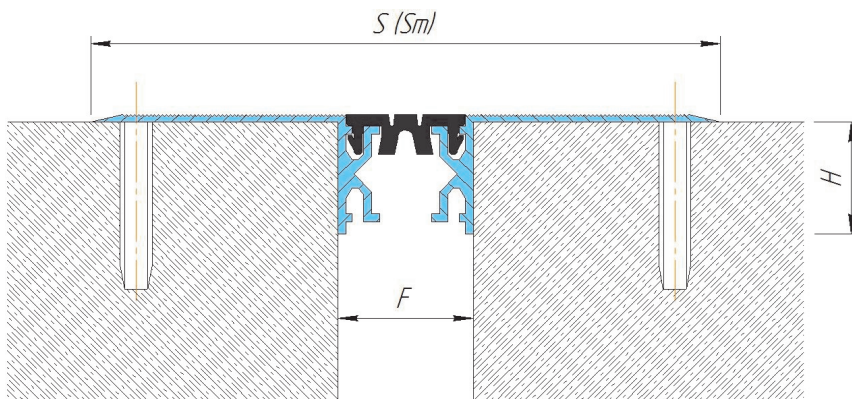
Стандартная длина: алюминий - 3 метра, вставка - 50 метров

На заказ: Любой цвет вставки по каталогу RAL

Дополнительно: Профиль может комплектоваться различными вставками (см. стр. «варианты вставок»)

¹ Не для постоянного использования (требуется согласования)

Монтаж: Неровности поверхности, на которую фиксируется профиль, должны быть устранены с помощью выравнивающего раствора MAPEGROUT или аналогичного. Алюминиевые направляющие должны быть установлены на обеих сторонах шва и закреплены с помощью анкеров, исходя из рекомендаций по выбору крепежа. Для облегчения монтажа вставки использовать смазку WD-40 (или аналог). Следуйте рекомендациям по монтажу из брошюры «Подбор и монтаж профилей Dewmark. Общие рекомендации».



SV 22/30/N

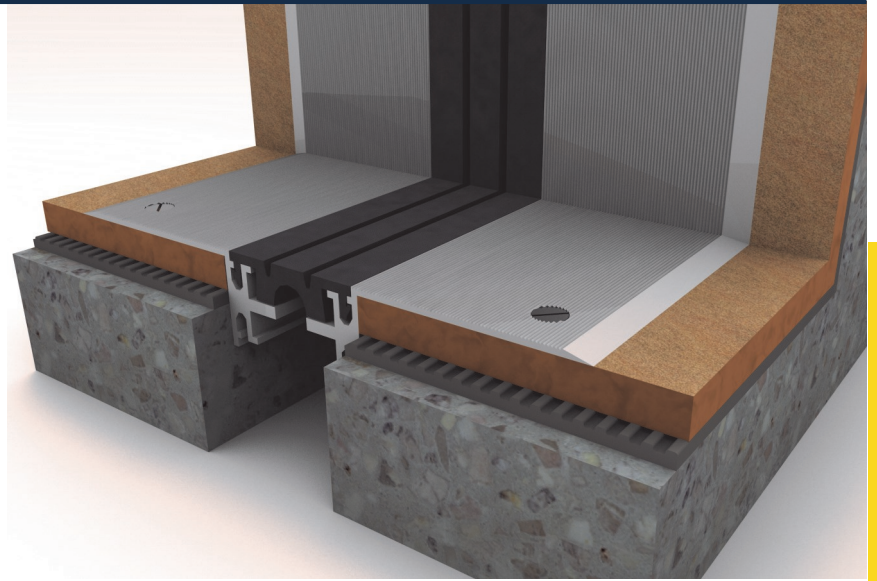




SV 22/50/N

Накладной профиль с гибкой вставкой

- Для полов
- Простота монтажа
- Привлекательный внешний вид
- Широкий выбор цветов вставки
- Ширина швов 50 мм



STANDART

Технические данные

Профиль	Ширина шва, F (мм)	Монтажная высота, H (мм)	Видимая ширина профиля, S (мм)	Общая ширина профиля, Sm (мм)	Горизонтальные деформации, ΔF (мм)	Вертикальные деформации, ΔFh (мм)	Допустимые нагрузки, кН			
SV 22/50/N	50	28	186	186	16 (+8/-8)	10 (+5/-5)	30 ¹	70 ¹	50 ¹	–

Угловые версии (шов вдоль стены)

SV-E 22/50/N	50	28	118	118	16 (+8/-8)	10 (+5/-5)	Пешеходные			
--------------	----	----	-----	-----	------------	------------	------------	--	--	--

Материал: Алюминий 6060, пластифицированный ПВХ (ультрафиолето-, озоностойкий; диапазон рабочих температур: -30°C...120°C)

Цвет: Черный, серый (7035), бежевый (1015)

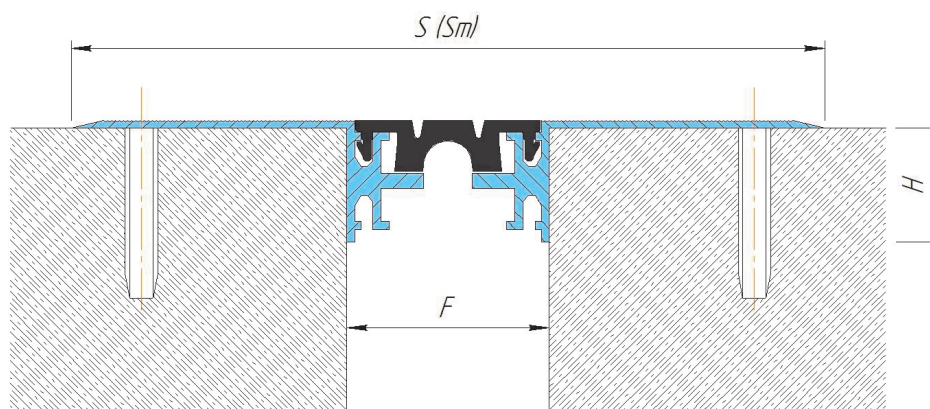
Стандартная длина: алюминий - 3 метра, вставка - 25 метров

На заказ: Любой цвет вставки по каталогу RAL

Дополнительно: Профиль может комплектоваться различными вставками (см. стр. «варианты вставок»)

¹ Не для постоянного использования (требуется согласования)

Монтаж: Неровности поверхности, на которую фиксируется профиль, должны быть устранены с помощью выравнивающего раствора MAPEGROUT или аналогичного. Алюминиевые направляющие должны быть установлены на обеих сторонах шва и закреплены с помощью анкеров, исходя из рекомендаций по выбору крепежа. Для облегчения монтажа вставки использовать смазку WD-40 (или аналог). Следуйте рекомендациям по монтажу из брошюры «Подбор и монтаж профилей Dewmark. Общие рекомендации».



SV 22/50/N

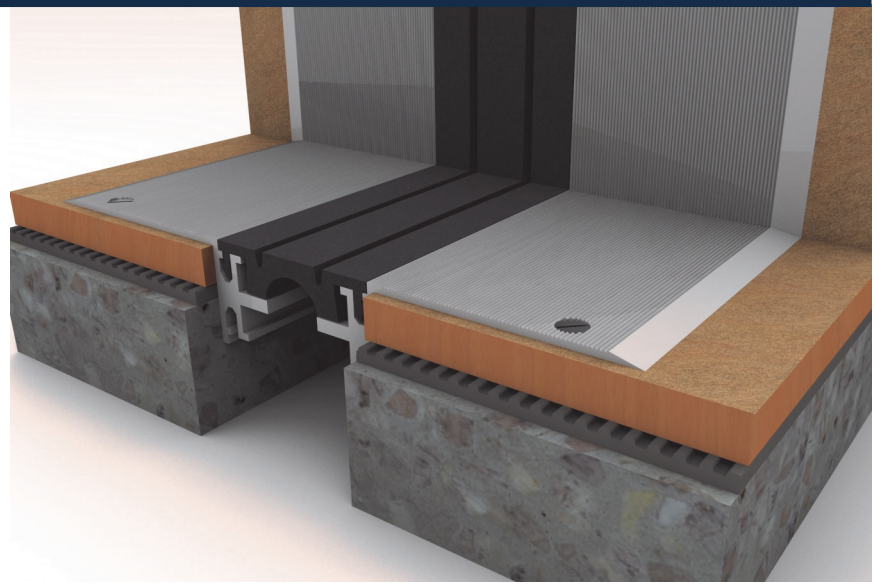




SV 22/55/N

Накладной профиль с гибкой вставкой

- Для полов
- Простота монтажа
- Привлекательный внешний вид
- Широкий выбор цветов вставки
- Ширина швов 55 мм



Технические данные

Профиль	Ширина шва, F (мм)	Монтажная высота, H (мм)	Видимая ширина профиля, S (мм)	Общая ширина профиля, Sm (мм)	Горизонтальные деформации, ΔF (мм)	Вертикальные деформации, ΔFh (мм)	Допустимые нагрузки, кН
SV 22/55/N	55	28	190	190	20 (+10/-10)	10 (+5/-5)	30 ¹ 70 ¹ 50 ¹ –

Угловые версии (пол-стена)

SV-E 22/55/N	55	28	122	122	20 (+10/-10)	10 (+5/-5)	Пешеходные
--------------	----	----	-----	-----	--------------	------------	------------

Материал: Алюминий 6060, пластифицированный ПВХ (ультрафиолето-, озоностойкий; диапазон рабочих температур: -30°C...120°C)

Цвет: Черный, серый (7035), бежевый (1015)

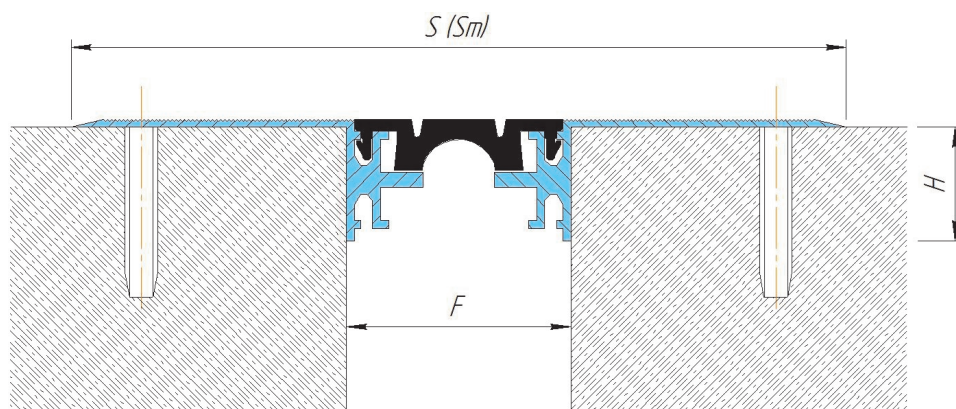
Стандартная длина: алюминий - 3 метра, вставка - 25 метров

На заказ: Любой цвет вставки по каталогу RAL

Дополнительно: Профиль может комплектоваться различными вставками (см. стр. «варианты вставок»)

¹ Не для постоянного использования (требуется согласования)

Монтаж: Неровности поверхности, на которую фиксируется профиль, должны быть устранены с помощью выравнивающего раствора MAPEGROUT или аналогичного. Алюминиевые направляющие должны быть установлены на обеих сторонах шва и закреплены с помощью анкеров, исходя из рекомендаций по выбору крепежа. Для облегчения монтажа вставки использовать смазку WD-40 (или аналог). Следуйте рекомендациям по монтажу из брошюры «Подбор и монтаж профилей Dewmark. Общие рекомендации».



SV 22/55/N

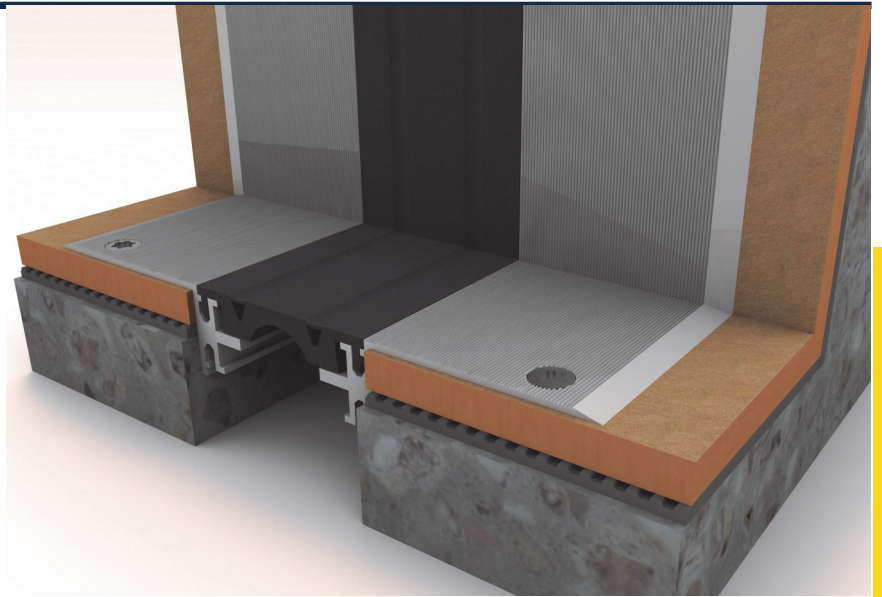




SV 22/70/N

Накладной профиль с гибкой вставкой

- Для полов
- Простота монтажа
- Привлекательный внешний вид
- Широкий выбор цветов вставки
- Ширина швов 70 мм



STANDART

Технические данные

Профиль	Ширина шва, F (мм)	Монтажная высота, H (мм)	Видимая ширина профиля, S (мм)	Общая ширина профиля, Sm (мм)	Горизонтальные деформации, ΔF (мм)	Вертикальные деформации, ΔFh (мм)	Допустимые нагрузки, кН
SV 22/70/N	70	28	205	205	24 (+12/-12)	20 (+10/-10)	30 ¹ 70 ¹ 50 ¹ –

Угловые версии (шов вдоль стены)

SV-E 22/70/N	70	28	138	138	24 (+12/-12)	20 (+10/-10)	Пешеходные
--------------	----	----	-----	-----	--------------	--------------	------------

Материал: Алюминий 6060, пластифицированный ПВХ (ультрафиолето-, озоностойкий; диапазон рабочих температур: -30°C...120°C)

Цвет: Черный, серый (7035), бежевый (1015)

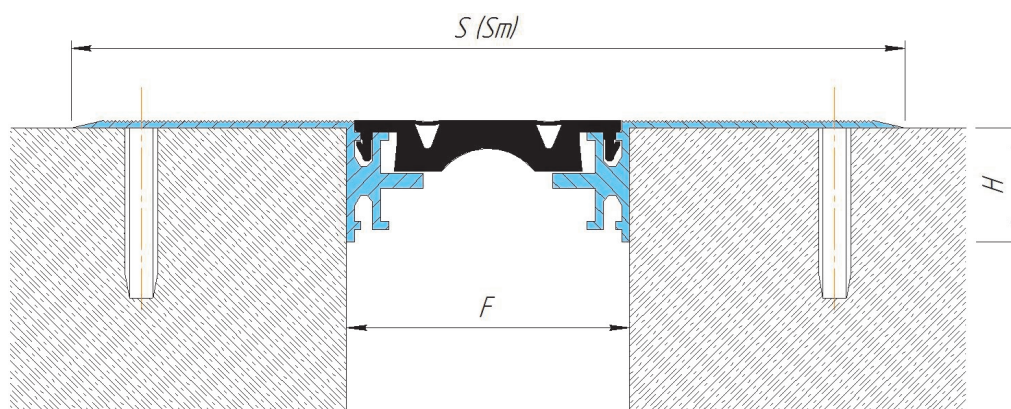
Стандартная длина: алюминий - 3 метра, вставка - 25 метров

На заказ: Любой цвет вставки по каталогу RAL

Дополнительно: Профиль может комплектоваться различными вставками (см. стр. «варианты вставок»)

¹ Не для постоянного использования (требуется согласования)

Монтаж: Неровности поверхности, на которую фиксируется профиль, должны быть устранены с помощью выравнивающего раствора MAPEGROUT или аналогичного. Алюминиевые направляющие должны быть установлены на обеих сторонах шва и закреплены с помощью анкеров, исходя из рекомендаций по выбору крепежа. Для облегчения монтажа вставки использовать смазку WD-40 (или аналог). Следуйте рекомендациям по монтажу из брошюры «Подбор и монтаж профилей Dewmark. Общие рекомендации».



SV 22/70/N

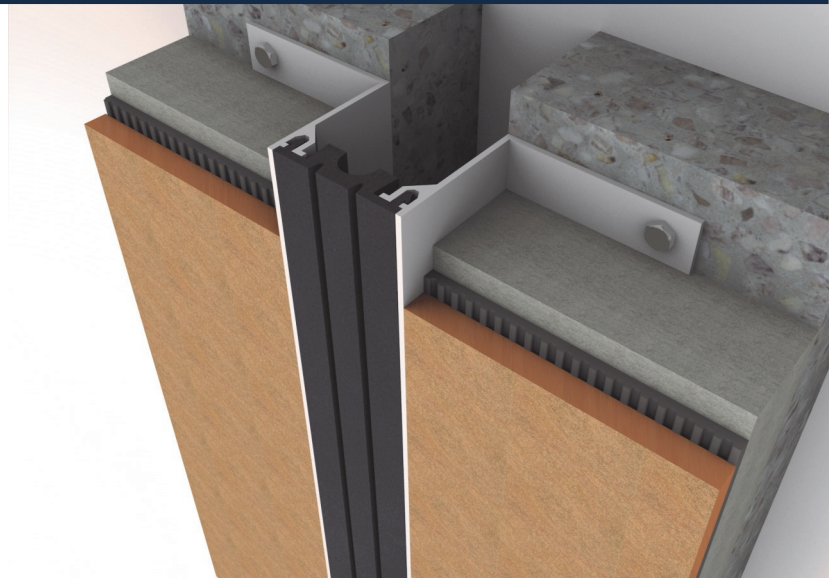




SV 23/45/...

Профиль с гибкой вставкой

- Для стен
- Простота монтажа
- Привлекательный внешний вид
- Широкий выбор цветов вставки
- Ширина швов до 45 мм



Технические данные

Профиль	Ширина шва, F (мм)	Монтажная высота, H (мм)	Видимая ширина профиля, S (мм)	Общая ширина профиля, Sm (мм)	Горизонтальные деформации, ΔF (мм)	Вертикальные деформации, ΔFh (мм)	Допустимые нагрузки, кН
SV 23/45/15	45	15	50	174	16 (+8/-8)	10 (+5/-5)	—
SV 23/45/20	45	20	50	154	16 (+8/-8)	10 (+5/-5)	—
SV 23/45/30	45	30	50	186	16 (+8/-8)	10 (+5/-5)	—
SV 23/45/50	45	50	50	186	16 (+8/-8)	10 (+5/-5)	—
SV 23/45/70	45	70	50	174	16 (+8/-8)	10 (+5/-5)	—
SV 23/45/80	45	80	50	174	16 (+8/-8)	10 (+5/-5)	—

Угловые версии (шов вдоль стены)

Все профили имеют угловые версии обозначаемые индексом "E" (пример: SV-E 23/45/50)

Материал: Алюминий 6060, пластифицированный ПВХ (ультрафиолето-, озоностойкий; диапазон рабочих температур: -30°C...120°C)

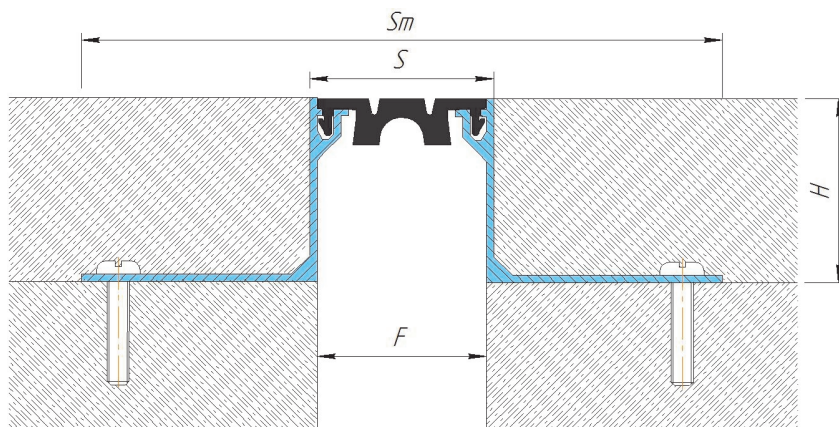
Цвет: Черный, серый (7035), бежевый (1015)

Стандартная длина: алюминий - 3 метра, вставка - 25 метров

На заказ: Любой цвет вставки по каталогу RAL

Дополнительно: Профиль может комплектоваться различными вставками (см. стр. «варианты вставок»)

Монтаж: Неровности поверхности, на которую фиксируется профиль, должны быть устранены с помощью выравнивающего раствора MAPEGROUT или аналогичного. Алюминиевые направляющие должны быть установлены на обеих сторонах шва и закреплены с помощью анкеров, исходя из рекомендаций по выбору крепежа. Для облегчения монтажа вставки использовать смазку WD-40 (или аналог). Следуйте рекомендациям по монтажу из брошюры «Подбор и монтаж профилей Dewmark. Общие рекомендации».



SV 23/45/50

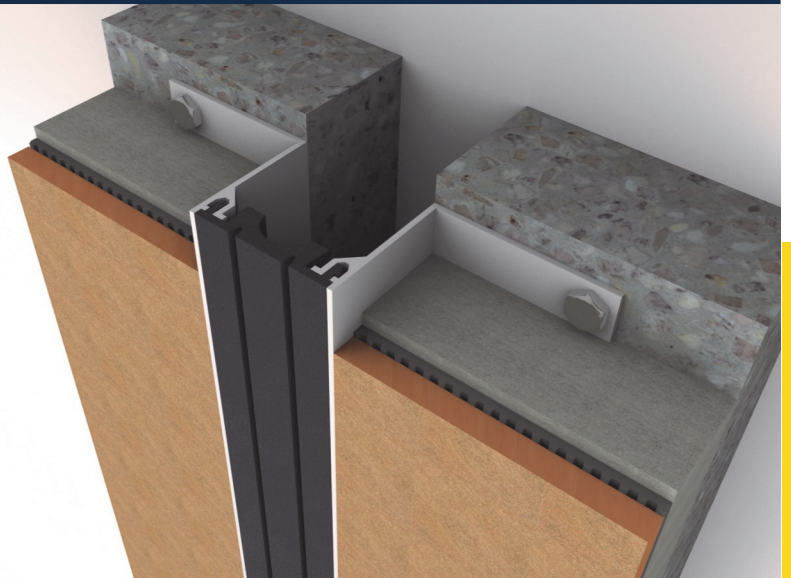




SV 23/50/...

Профиль с гибкой вставкой

- Для стен
- Простота монтажа
- Привлекательный внешний вид
- Широкий выбор цветов вставки
- Ширина швов до 50 мм



STANDART

Технические данные

Профиль	Ширина шва, F (мм)	Монтажная высота, H (мм)	Видимая ширина профиля, S (мм)	Общая ширина профиля, Sm (мм)	Горизонтальные деформации, ΔF (мм)	Вертикальные деформации, ΔFh (мм)	Допустимые нагрузки, кН
SV 23/50/15	50	15	55	178	20 (+10/-10)	10 (+5/-5)	—
SV 23/50/20	50	20	55	158	20 (+10/-10)	10 (+5/-5)	—
SV 23/50/30	50	30	55	190	20 (+10/-10)	10 (+5/-5)	—
SV 23/50/50	50	50	55	190	20 (+10/-10)	10 (+5/-5)	—
SV 23/50/70	50	70	55	178	20 (+10/-10)	10 (+5/-5)	—
SV 23/50/80	50	80	55	178	20 (+10/-10)	10 (+5/-5)	—

Угловые версии (ШОВ ВДОЛЬ СТЕНЫ)

Все профили имеют угловые версии обозначаемые индексом "E" (пример: SV-E 23/50/50)

Материал: Алюминий 6060, пластифицированный ПВХ (ультрафиолето-, озоностойкий; диапазон рабочих температур: -30°C...120°C)

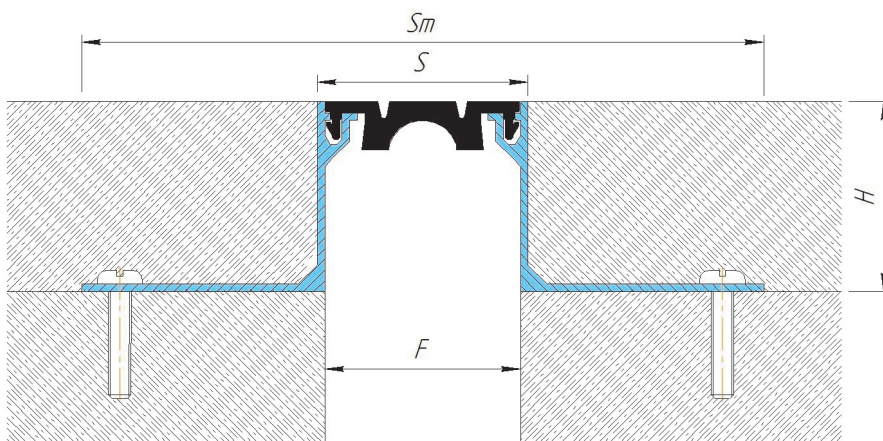
Цвет: Черный, серый (7035), бежевый (1015)

Стандартная длина: алюминий - 3 метра, вставка - 25 метров

На заказ: Любой цвет вставки по каталогу RAL

Дополнительно: Профиль может комплектоваться различными вставками (см. стр. «варианты вставок»)

Монтаж: Неровности поверхности, на которую фиксируется профиль, должны быть устранены с помощью выравнивающего раствора MAPEGROUT или аналогичного. Алюминиевые направляющие должны быть установлены на обеих сторонах шва и закреплены с помощью анкеров, исходя из рекомендаций по выбору крепежа. Для облегчения монтажа вставки использовать смазку WD-40 (или аналог). Следуйте рекомендациям по монтажу из брошюры «Подбор и монтаж профилей Dewmark. Общие рекомендации».



SV 23/50/50

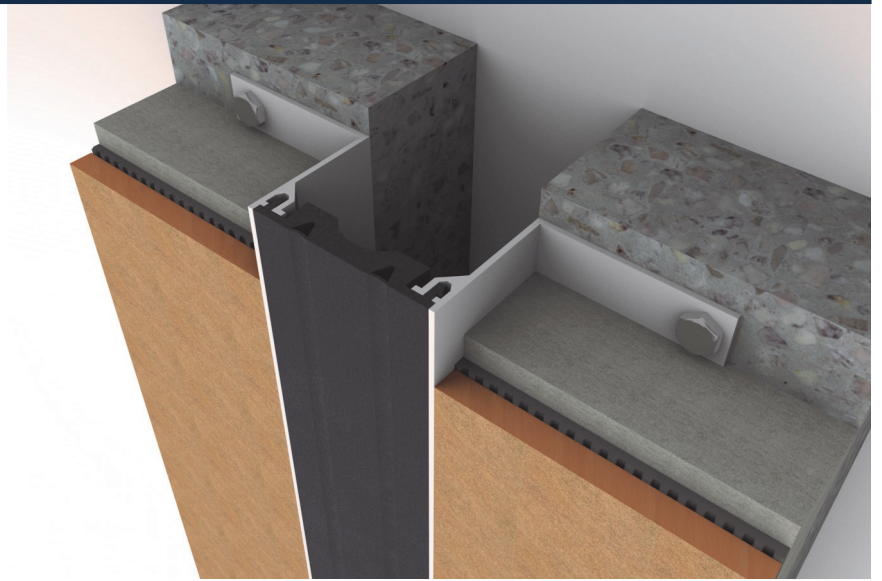




SV 23/65/...

Профиль с гибкой вставкой

- Для стен
- Простота монтажа
- Привлекательный внешний вид
- Широкий выбор цветов вставки
- Ширина швов до 65 мм



Технические данные

Профиль	Ширина шва, F (мм)	Монтажная высота, H (мм)	Видимая ширина профиля, S (мм)	Общая ширина профиля, Sm (мм)	Горизонтальные деформации, ΔF (мм)	Вертикальные деформации, ΔFh (мм)	Допустимые нагрузки, кН	
SV 23/65/15	65	15	70	194	24 (+12/-12)	20 (+10/-10)	—	—
SV 23/65/20	65	20	70	174	24 (+12/-12)	20 (+10/-10)	—	—
SV 23/65/30	65	30	70	205	24 (+12/-12)	20 (+10/-10)	—	—
SV 23/65/50	65	50	70	205	24 (+12/-12)	20 (+10/-10)	—	—
SV 23/65/70	65	70	70	194	24 (+12/-12)	20 (+10/-10)	—	—
SV 23/65/80	65	80	70	194	24 (+12/-12)	20 (+10/-10)	—	—

Угловые версии (шов вдоль стены)

Все профили имеют угловые версии обозначаемые индексом "E" (пример: SV-E 23/50/50)

Материал: Алюминий 6060, пластифицированный ПВХ (ультрафиолето-, озоностойкий; диапазон рабочих температур: -30°C...120°C)

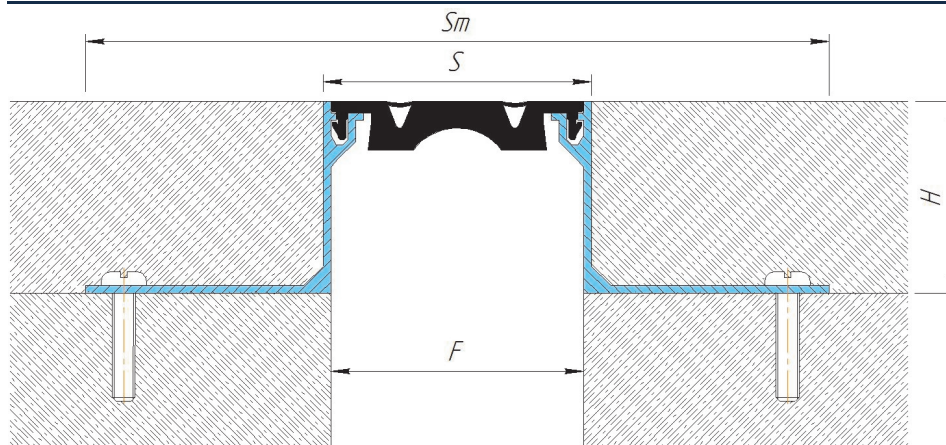
Цвет: Черный, серый (7035), бежевый (1015)

Стандартная длина: алюминий - 3 метра, вставка - 25 метров

На заказ: Любой цвет вставки по каталогу RAL

Дополнительно: Профиль может комплектоваться различными вставками (см. стр. «варианты вставок»)

Монтаж: Неровности поверхности, на которую фиксируется профиль, должны быть устранены с помощью выравнивающего раствора MAPEGROUT или аналогичного. Алюминиевые направляющие должны быть установлены на обеих сторонах шва и закреплены с помощью анкеров, исходя из рекомендаций по выбору крепежа. Для облегчения монтажа вставки использовать смазку WD-40 (или аналог). Следуйте рекомендациям по монтажу из брошюры «Подбор и монтаж профилей Dewmark. Общие рекомендации».



SV 23/65/50

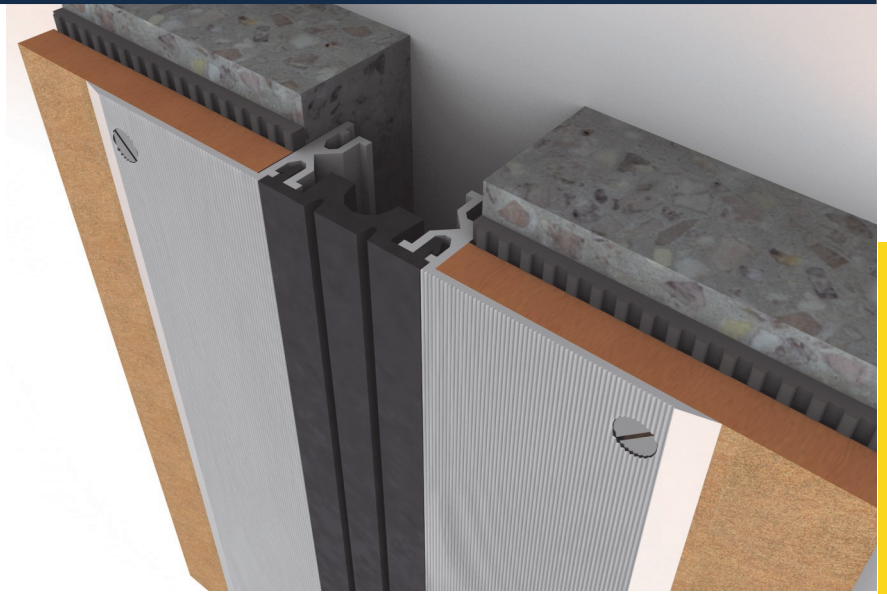




SV 24/50/N

Накладной профиль с гибкой вставкой

- Для стен
- Простота монтажа
- Привлекательный внешний вид
- Широкий выбор цветов вставки
- Ширина швов 50 мм



STANDART

Технические данные

Профиль	Ширина шва, F (мм)	Монтажная высота, H (мм)	Видимая ширина профиля, S (мм)	Общая ширина профиля, Sm (мм)	Горизонтальные деформации, ΔF (мм)	Вертикальные деформации, ΔFh (мм)	Допустимые нагрузки, кН
SV 24/50/N	50	28	186	186	16 (+8/-8)	10 (+5/-5)	—
Угловые версии (шов вдоль стены)							
SV-E 24/50/N	50	28	118	118	16 (+8/-8)	10 (+5/-5)	—

Материал: Алюминий 6060, пластифицированный ПВХ (ультрафиолето-, озоностойкий; диапазон рабочих температур: -30°C...120°C)

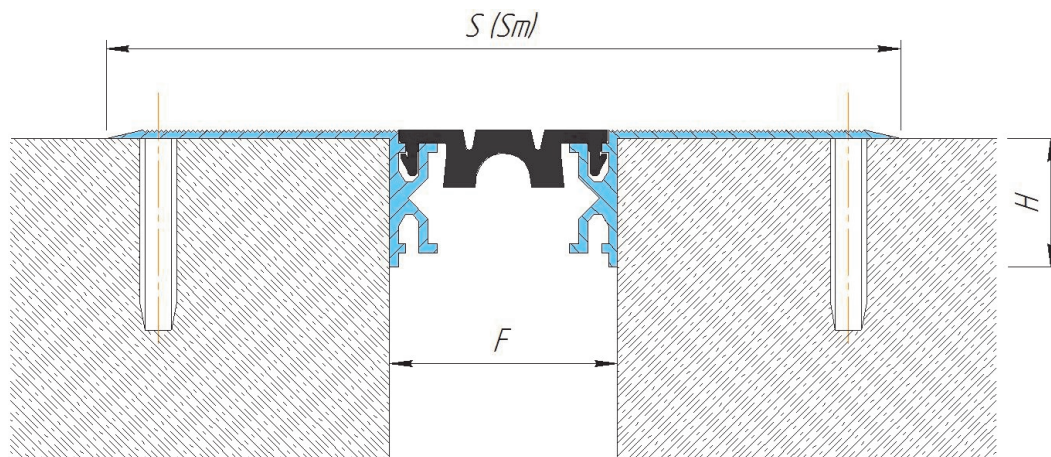
Цвет: Черный, серый (7035), бежевый (1015)

Стандартная длина: алюминий - 3 метра, вставка - 25 метров

На заказ: Любой цвет вставки по каталогу RAL

Дополнительно: Профиль может комплектоваться различными вставками (см. стр. «варианты вставок»)

Монтаж: Неровности поверхности, на которую фиксируется профиль, должны быть устранены с помощью выравнивающего раствора MAPEGROUT или аналогичного. Алюминиевые направляющие должны быть установлены на обеих сторонах шва и закреплены с помощью анкеров, исходя из рекомендаций по выбору крепежа. Для облегчения монтажа вставки использовать смазку WD-40 (или аналог). Следуйте рекомендациям по монтажу из брошюры «Подбор и монтаж профилей Dewmark. Общие рекомендации».



SV 24/50/N

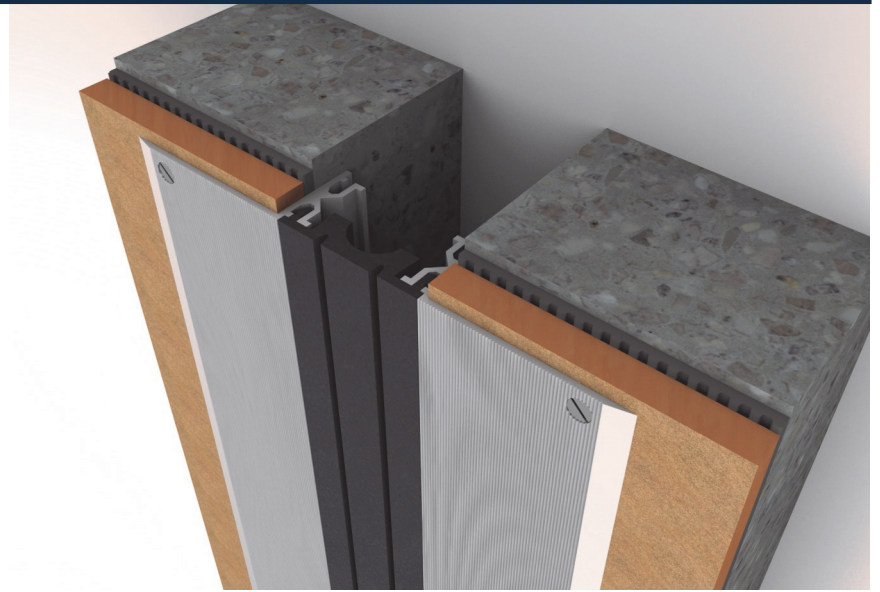




SV 24/55/N

Накладной профиль с гибкой вставкой

- Для стен
- Простота монтажа
- Привлекательный внешний вид
- Широкий выбор цветов вставки
- Ширина швов 55 мм



Технические данные

Профиль	Ширина шва, F (мм)	Монтажная высота, H (мм)	Видимая ширина профиля, S (мм)	Общая ширина профиля, Sm (мм)	Горизонтальные деформации, ΔF (мм)	Вертикальные деформации, ΔFh (мм)	Допустимые нагрузки, кН
SV 24/55/N	55	28	190	190	20 (+10/-10)	10 (+5/-5)	—
Угловые версии (шов вдоль стены)							
SV-E 24/55/N	55	28	122	122	20 (+10/-10)	10 (+5/-5)	—

Материал: Алюминий 6060, пластифицированный ПВХ (ультрафиолето-, озоностойкий; диапазон рабочих температур: -30°C...120°C)

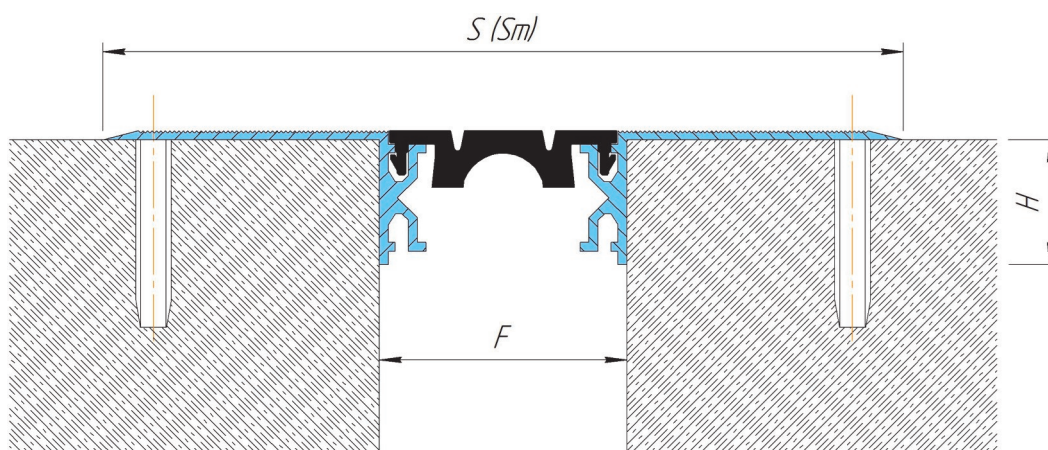
Цвет: Черный, серый (7035), бежевый (1015)

Стандартная длина: алюминий - 3 метра, вставка - 25 метров

На заказ: Любой цвет вставки по каталогу RAL

Дополнительно: Профиль может комплектоваться различными вставками (см. стр. «варианты вставок»)

Монтаж: Неровности поверхности, на которую фиксируется профиль, должны быть устранены с помощью выравнивающего раствора MAPEGROUT или аналогичного. Алюминиевые направляющие должны быть установлены на обеих сторонах шва и закреплены с помощью анкеров, исходя из рекомендаций по выбору крепежа. Для облегчения монтажа вставки использовать смазку WD-40 (или аналог). Следуйте рекомендациям по монтажу из брошюры «Подбор и монтаж профилей Dewmark. Общие рекомендации».



SV 24/55/N

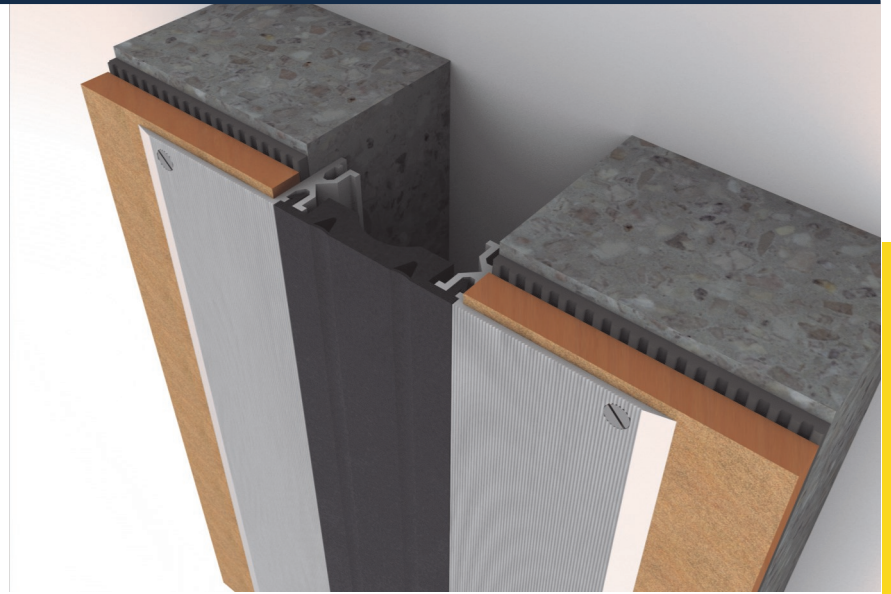




SV 24/70/N

Накладной профиль с гибкой вставкой

- Для стен
- Простота монтажа
- Привлекательный внешний вид
- Широкий выбор цветов вставки
- Ширина швов 70 мм



STANDART

Технические данные

Профиль	Ширина шва, F (мм)	Монтажная высота, H (мм)	Видимая ширина профиля, S (мм)	Общая ширина профиля, Sm (мм)	Горизонтальные деформации, ΔF (мм)	Вертикальные деформации, ΔFh (мм)	Допустимые нагрузки, кН
SV 24/70/N	70	28	205	205	24 (+12/-12)	20 (+10/-10)	—
Угловые версии (шов вдоль стены)							
SV-E 24/70/N	70	28	138	138	24 (+12/-12)	20 (+10/-10)	—

Материал: Алюминий 6060, пластифицированный ПВХ (ультрафиолето-, озоностойкий; диапазон рабочих температур: -30°C...120°C)

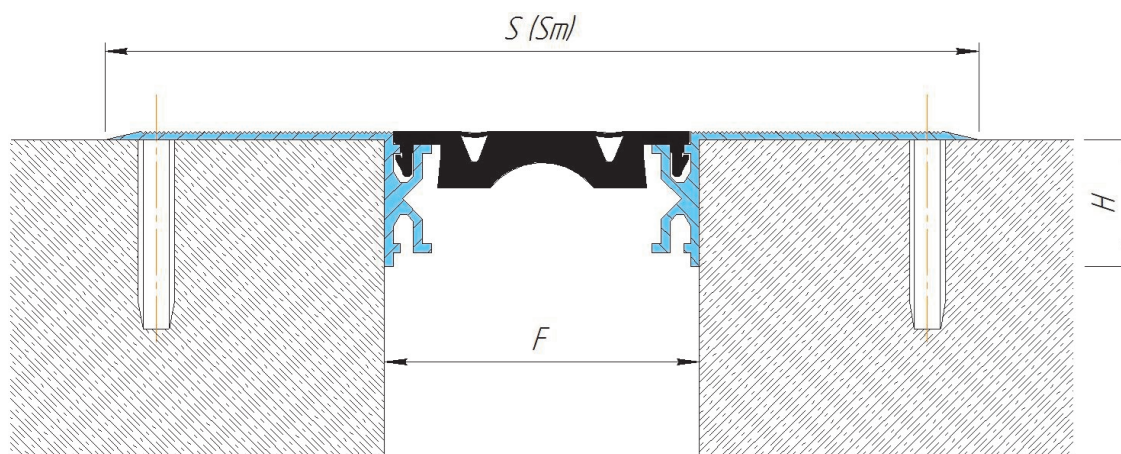
Цвет: Черный, серый (7035), бежевый (1015)

Стандартная длина: алюминий - 3 метра, вставка - 25 метров

На заказ: Любой цвет вставки по каталогу RAL

Дополнительно: Профиль может комплектоваться различными вставками (см. стр. «варианты вставок»)

Монтаж: Неровности поверхности, на которую фиксируется профиль, должны быть устранены с помощью выравнивающего раствора MAPEGROUT или аналогичного. Алюминиевые направляющие должны быть установлены на обеих сторонах шва и закреплены с помощью анкеров, исходя из рекомендаций по выбору крепежа. Для облегчения монтажа вставки использовать смазку WD-40 (или аналог). Следуйте рекомендациям по монтажу из брошюры «Подбор и монтаж профилей Dewmark. Общие рекомендации».



SV 24/70/N

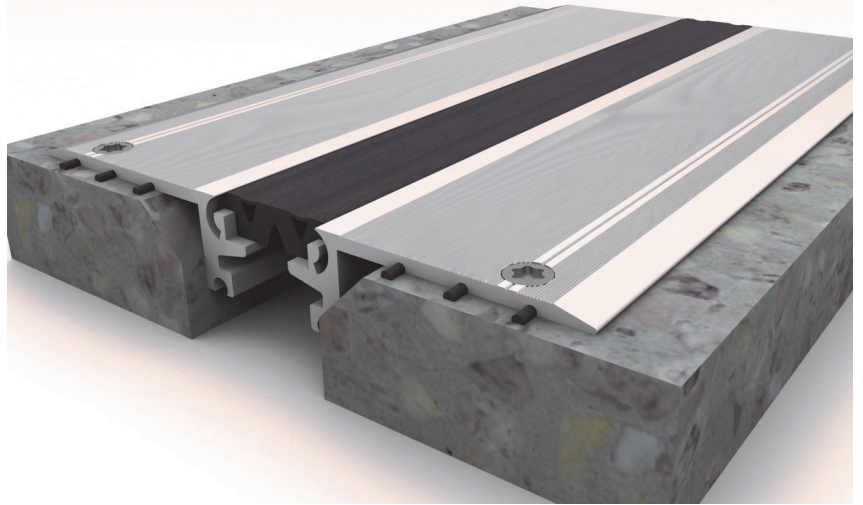




SV 26/50/N

Накладной профиль с гибкой вставкой
и гидроизолирующими жгутами

- Для полов во влажных помещениях
- Простота монтажа
- Привлекательный внешний вид
- Широкий выбор цветов вставки
- Ширина швов 50 мм



Технические данные

Профиль	Ширина шва, F (мм)	Монтажная высота, H (мм)	Видимая ширина профиля, S (мм)	Общая ширина профиля, Sm (мм)	Горизонтальные деформации, ΔF (мм)	Вертикальные деформации, ΔFh (мм)	Допустимые нагрузки, кН				
SV 26/50/N	50	28	190	190	30 (+15/-15)	20(+10/-10)					30 70 50 -

Угловые версии (шов вдоль стены)

SV-E 26/50/N	50	28	120	120	30 (+15/-15)	20 (+10/-10)	Пешеходные			
--------------	----	----	-----	-----	--------------	--------------	------------	--	--	--

Материал: Алюминий 6060, пластифицированный ПВХ (ультрафиолето-, озоностойкий; диапазон рабочих температур: -30°C...120°C)

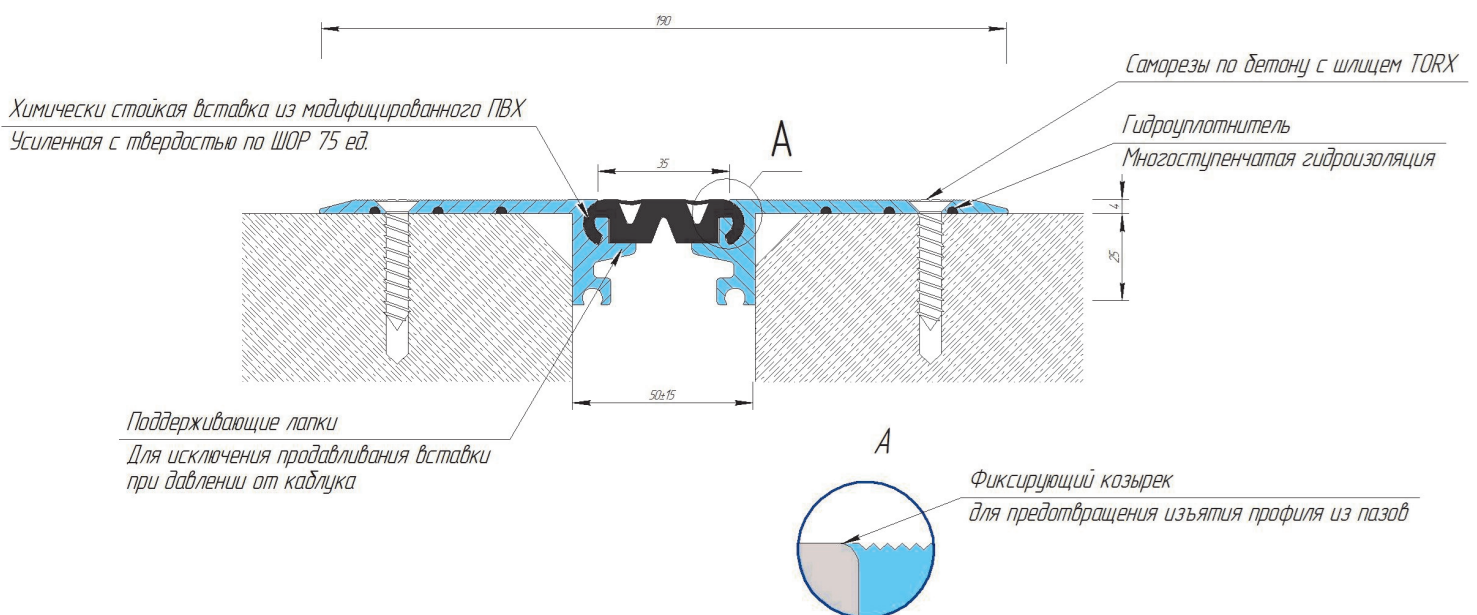
Цвет: Черный, серый (7035), бежевый (1015)

Стандартная длина: алюминий - 3 метра, вставка - 20 метров

На заказ: Любой цвет вставки по каталогу RAL

Дополнительно: За счет применения резиновых жгутов в конструкции профиля удастся избежать попадания воды и влаги в деформационный шов.

Монтаж: Неровности поверхности, на которую фиксируется профиль, должны быть устранены с помощью выравнивающего раствора MAPEGROUT или аналогичного. Алюминиевые направляющие должны быть установлены на обеих сторонах шва и закреплены с помощью анкеров, исходя из рекомендаций по выбору крепежа. Для облегчения монтажа вставки использовать смазку WD-40 (или аналог). Следуйте рекомендациям по монтажу из брошюры «Подбор и монтаж профилей Dewmark. Общие рекомендации».



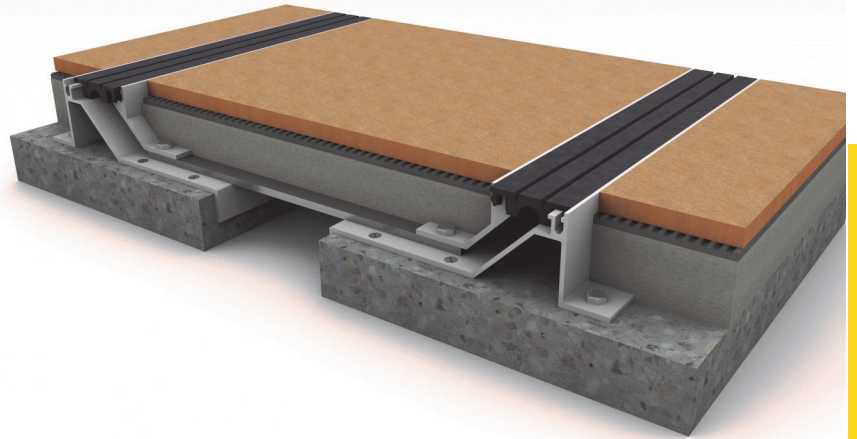
SV 26/50/N



SV 27/.../45/50

Профиль с гибкой вставкой

- Для полов в сейсмоопасных районах
- Для пешеходных нагрузок
- Привлекательный внешний вид
- Широкий выбор цветов вставки
- Ширина швов до 500 мм
- Деформации до +/-16 мм



STANDART

Технические данные

Профиль	Ширина шва, F (мм)	Монтажная высота, H (мм)	Видимая ширина профиля, S (мм)x2	Видимая общая ширина профиля, Smf (мм)	Общая ширина профиля, Sm (мм)	Горизонтальные деформации, ΔF (мм)	Вертикальные деформации, ΔFh (мм)	Сейсмические деформации, ΔFs (мм)
SV 27/100/45/50	100	50	50x2	400	450	32 (+16/-16)	20 (+10/-10)	100 (+50/-50)
SV 27/200/45/50	200	50	50x2	500	550	32 (+16/-16)	20 (+10/-10)	100 (+50/-50)
SV 27/300/45/50	300	50	50x2	600	650	32 (+16/-16)	20 (+10/-10)	100 (+50/-50)
SV 27/400/45/50	400	50	50x2	700	750	32 (+16/-16)	20 (+10/-10)	100 (+50/-50)
SV 27/500/45/50	500	50	50x2	800	850	32 (+16/-16)	20 (+10/-10)	100 (+50/-50)

Материал: Алюминий 6060, пластифицированный ПВХ (ультрафиолето-, озоностойкий; диапазон рабочих температур: -30°C...120°C), окрашенная черная сталь Ст3

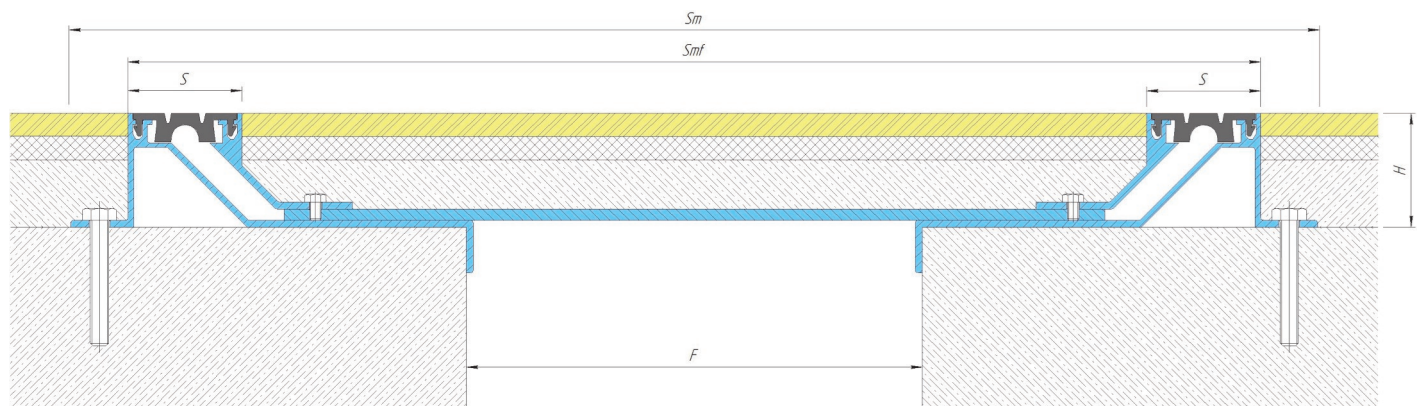
Цвет: Черный, серый (7035), бежевый (1015)

Стандартная длина: 2,9 метра

На заказ: Любой цвет вставки по каталогу RAL

Дополнительно: Профиль может комплектоваться различными вставками (см. стр. «варианты вставок»); ширина швов может быть подобрана индивидуально!

Монтаж: Неровности поверхности, на которую фиксируется профиль, должны быть устранены с помощью выравнивающего раствора MAPEGROUT или аналогичного. Алюминиевые направляющие должны быть установлены на обеих сторонах шва и закреплены с помощью анкеров, исходя из рекомендаций по выбору крепежа. Для облегчения монтажа вставки использовать смазку WD-40 (или аналог). Следуйте рекомендациям по монтажу из брошюры «Подбор и монтаж профилей Dewmark. Общие рекомендации».



SV 27/200/50

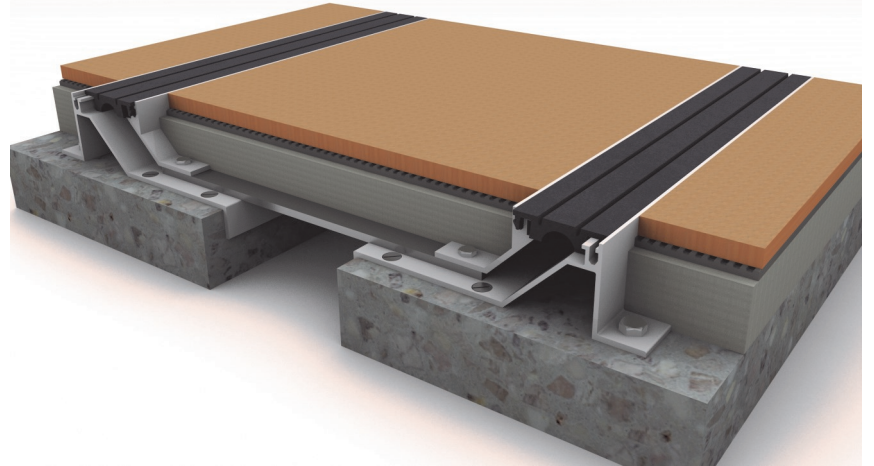




SV 27/.../50/50

Профиль с гибкой вставкой

- Для полов в сейсмоопасных районах
- Для пешеходных нагрузок
- Привлекательный внешний вид
- Широкий выбор цветов вставки
- Ширина швов до 500 мм
- Деформации до +/-20 мм



Технические данные

Профиль	Ширина шва, F (мм)	Монтажная высота, H (мм)	Видимая ширина профиля, S (мм)х2	Видимая общая ширина профиля, Smf (мм)	Общая ширина профиля, Sm (мм)	Горизонтальные деформации, ΔF (мм)	Вертикальные деформации, ΔFh (мм)	Сейсмические деформации, ΔFs (мм)
SV 27/100/50/50	100	50	55x2	400	450	40 (+20/-20)	20(+10/-10)	100 (+50/-50)
SV 27/200/50/50	200	50	55x2	500	550	40 (+20/-20)	20(+10/-10)	100 (+50/-50)
SV 27/300/50/50	300	50	55x2	600	650	40 (+20/-20)	20(+10/-10)	100 (+50/-50)
SV 27/400/50/50	400	50	55x2	700	750	40 (+20/-20)	20(+10/-10)	100 (+50/-50)
SV 27/500/50/50	500	50	55x2	800	850	40 (+20/-20)	20(+10/-10)	100 (+50/-50)

Материал: Алюминий 6060, пластифицированный ПВХ (ультрафиолето-, озоностойкий; диапазон рабочих температур: -30°C...120°C), окрашенная черная сталь Ст3

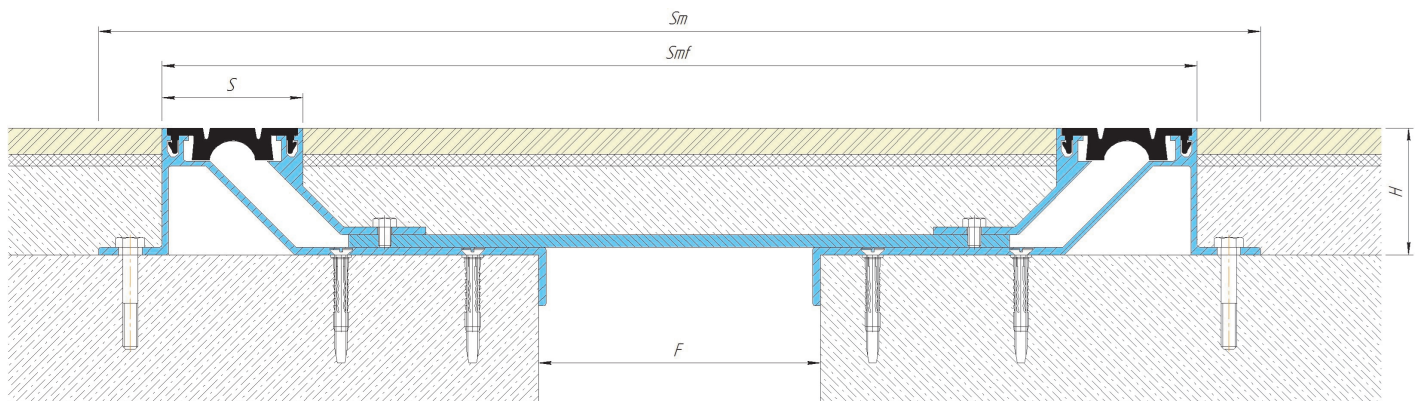
Цвет: Черный, серый (7035), бежевый (1015)

Стандартная длина: 2,9 метра

На заказ: Любой цвет вставки по каталогу RAL

Дополнительно: Профиль может комплектоваться различными вставками (см. стр. «варианты вставок»); **ширина швов может быть подобрана индивидуально!**

Монтаж: Неровности поверхности, на которую фиксируется профиль, должны быть устранены с помощью выравнивающего раствора MAPEGROUT или аналогичного. Алюминиевые направляющие должны быть установлены на обеих сторонах шва и закреплены с помощью анкеров, исходя из рекомендаций по выбору крепежа. Для облегчения монтажа вставки использовать смазку WD-40 (или аналог). Следуйте рекомендациям по монтажу из брошюры «Подбор и монтаж профилей Dewmark. Общие рекомендации».



SV 27/200/50/50

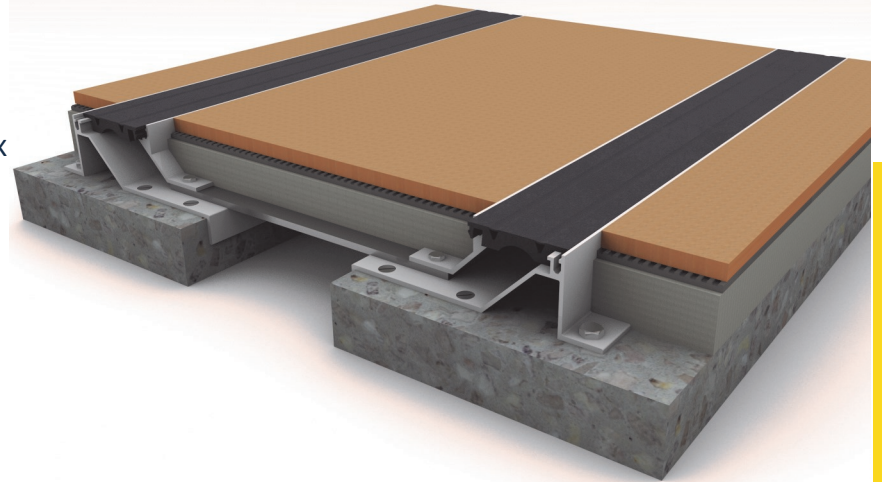




SV 27/.../65/50

Профиль с гибкой вставкой

- Для полов в сейсмоопасных районах
- Для пешеходных нагрузок
- Привлекательный внешний вид
- Широкий выбор цветов вставки
- Ширина швов до 500 мм
- Деформации до +/-24 мм



STANDART

Технические данные

Профиль	Ширина шва, F (мм)	Монтажная высота, H (мм)	Видимая ширина профиля, S (мм)x2	Видимая общая ширина профиля, Smf (мм)	Общая ширина профиля, Sm (мм)	Горизонтальные деформации, ΔF (мм)	Вертикальные деформации, ΔFh (мм)	Сейсмические деформации, ΔFs (мм)
SV 27/100/65/50	100	50	70x2	400	450	48 (+24/-24)	20(+10/-10)	100 (+50/-50)
SV 27/200/65/50	200	50	70x2	500	550	48 (+24/-24)	20(+10/-10)	100 (+50/-50)
SV 27/300/65/50	300	50	70x2	600	650	48 (+24/-24)	20(+10/-10)	100 (+50/-50)
SV 27/400/65/50	400	50	70x2	700	750	48 (+24/-24)	20(+10/-10)	100 (+50/-50)
SV 27/500/65/50	500	50	70x2	800	850	48 (+24/-24)	20(+10/-10)	100 (+50/-50)

Материал: Алюминий 6060, пластифицированный ПВХ (ультрафиолето-, озоностойкий; диапазон рабочих температур: -30°C...120°C), окрашенная черная сталь Ст3

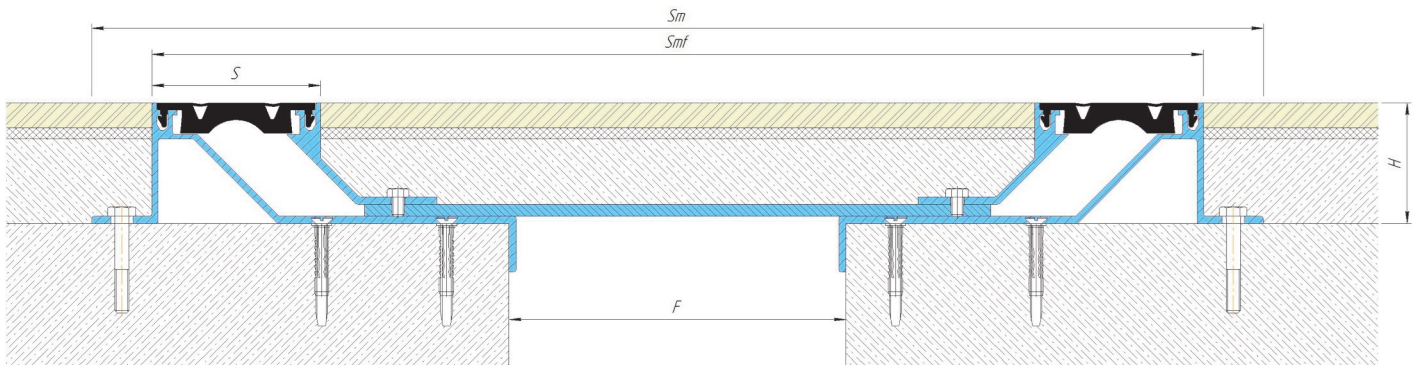
Цвет: Черный, серый (7035), бежевый (1015)

Стандартная длина: 2,9 метра

На заказ: Любой цвет вставки по каталогу RAL

Дополнительно: Профиль может комплектоваться различными вставками (см. стр. «варианты вставок»); ширина швов может быть подобрана индивидуально!

Монтаж: Неровности поверхности, на которую фиксируется профиль, должны быть устранены с помощью выравнивающего раствора MAPEGROUT или аналогичного. Алюминиевые направляющие должны быть установлены на обеих сторонах шва и закреплены с помощью анкеров, исходя из рекомендаций по выбору крепежа. Для облегчения монтажа вставки использовать смазку WD-40 (или аналог). Следуйте рекомендациям по монтажу из брошюры «Подбор и монтаж профилей Dewmark. Общие рекомендации».



SV 27/200/65/50

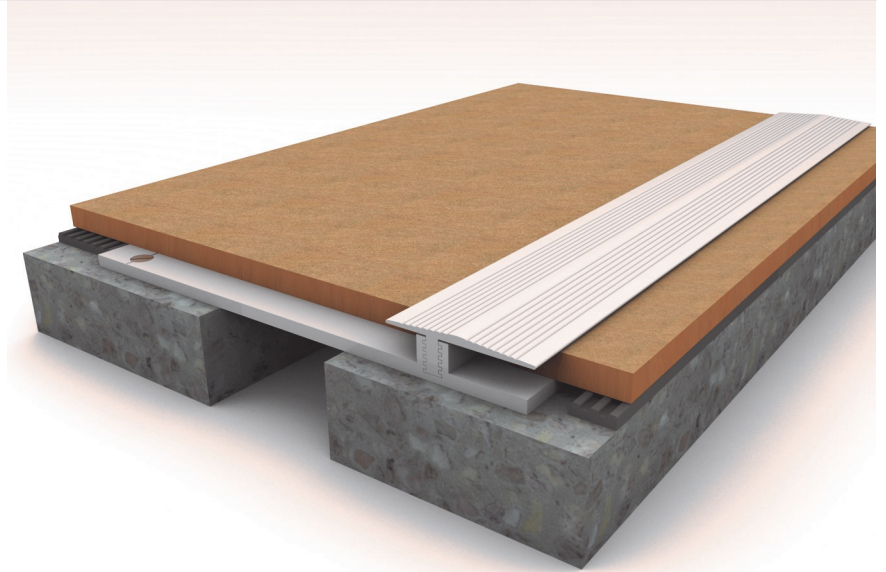





SG 34/60

Алюминиевый профиль

- Для полов
- Простота монтажа
- Небольшая видимая ширина
- Привлекательный внешний вид
- Ширина швов до 60 мм
- Деформации в 2х плоскостях



Технические данные

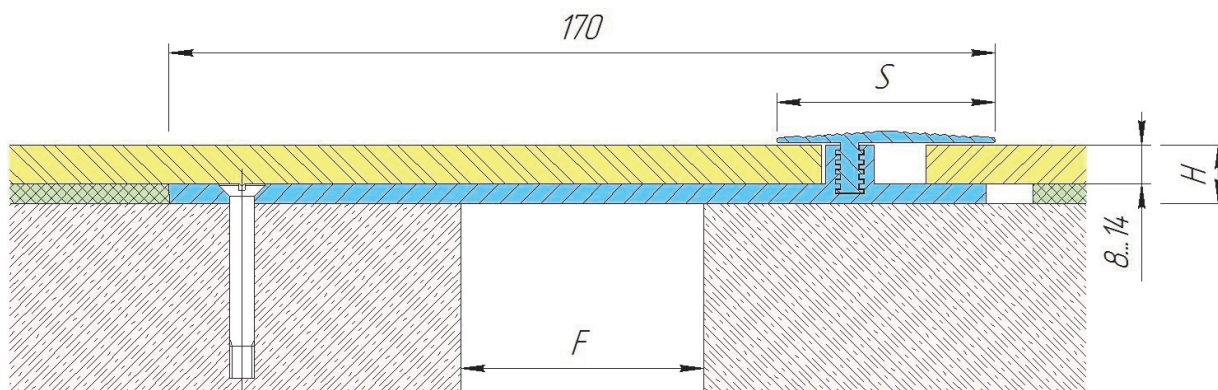
Профиль	Ширина шва, F (мм)	Монтажная высота, H (мм)	Видимая ширина профиля, S (мм)	Общая ширина профиля, Sm (мм)	Горизонтальные деформации, ΔF (мм)	Вертикальные деформации, ΔFh (мм)	Допустимые нагрузки, кН
SG 34/60	60	от 12 до 18	40	170	20 (+10/-10)	—	 пешеходные

Материал: Алюминий 6060

Цвет: Алюминий

Стандартная длина: 3 метра

Монтаж: Неровности поверхности, на которую фиксируется профиль, должны быть устранены с помощью выравнивающего раствора MAPEGROUT или аналогичного. Алюминиевые направляющие должны быть установлены на обеих сторонах шва и закреплены с помощью анкеров, исходя из рекомендаций по выбору крепежа. Для облегчения монтажа вставки использовать смазку WD-40 (или аналог). Следуйте рекомендациям по монтажу из брошюры «Подбор и монтаж профилей Dewmark. Общие рекомендации».



SG 34/60

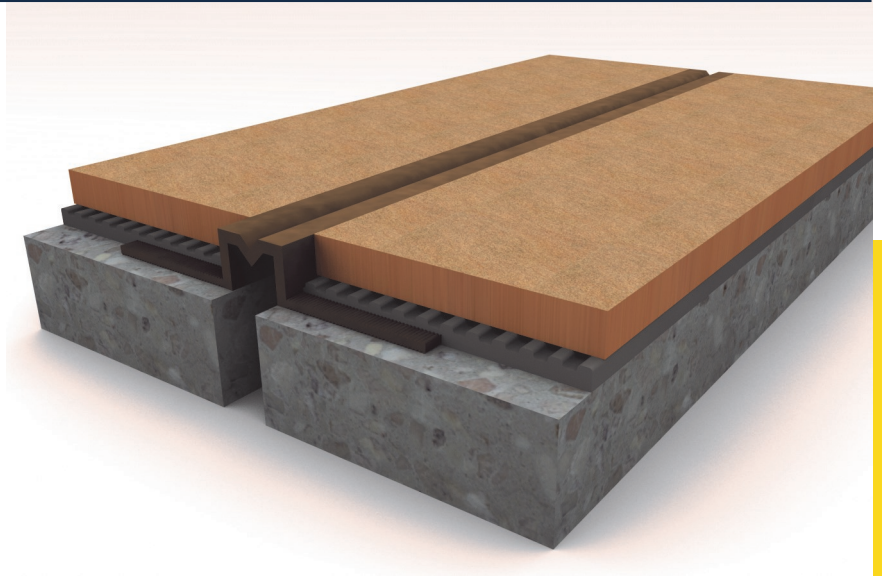




FV 63/20/15

Профиль из ПВХ

- Простота монтажа
- Небольшая видимая ширина
- Привлекательный внешний вид
- Широкий выбор цветов
- Ширина швов до 20 мм
- Для бассейнов



STANDART

Технические данные

Профиль	Ширина шва, F (мм)	Монтажная высота, H (мм)	Видимая ширина профиля, S (мм)	Общая ширина профиля, Sm (мм)	Горизонтальные деформации, ΔF (мм)	Вертикальные деформации, ΔFh (мм)	Допустимые нагрузки, кН
FV 63/20/15	20	15	22	100	4 (+2/-2)	4 (+2/-2)	пешеходные

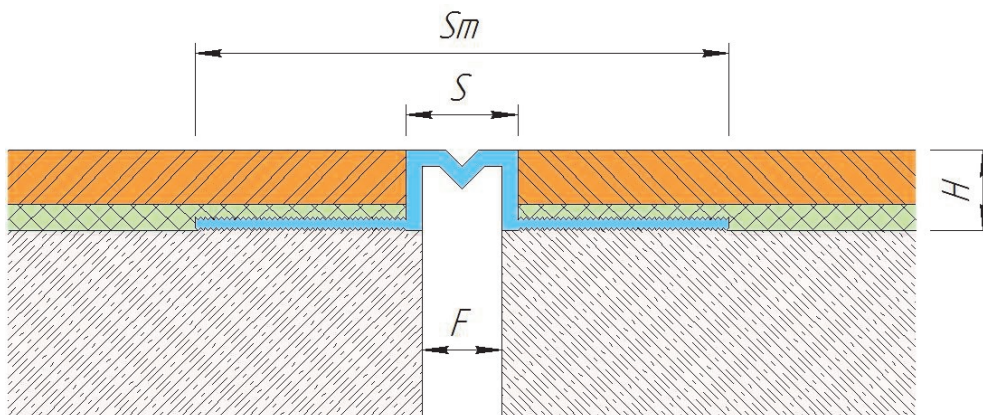
Материал: пластифицированный ПВХ (ультрафиолето-, озоностойкий; диапазон рабочих температур: -30°C...120°C)

Цвет: Черный, серый (7035), бежевый (1015)

Стандартная длина: Бухты по 25 метров

На заказ: Любой цвет по каталогу RAL, другие типоразмеры

Монтаж: Рекомендуется осуществлять на эпоксидный клей.



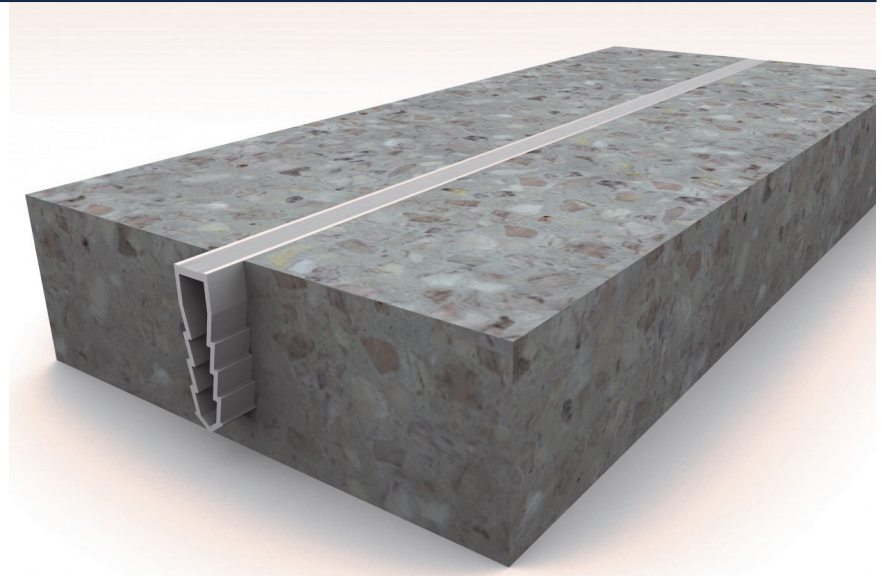
FV 63/20/15





CR 30/.../8

- Используется в качестве ограничительных и усадочных швов
- Закладной профиль
- Простота монтажа



Технические данные

Профиль	Ширина шва, F (мм)	Монтажная высота, H (мм)	Видимая ширина профиля, S (мм)	Общая ширина профиля, Sm (мм)	Горизонтальные деформации, ΔF (мм)	Вертикальные деформации, ΔFh (мм)	Допустимые нагрузки, кН
CR 30/15/8	—	15	8	8	—	—	Любые
CR 30/30/8	—	30	8	8	—	—	Любые

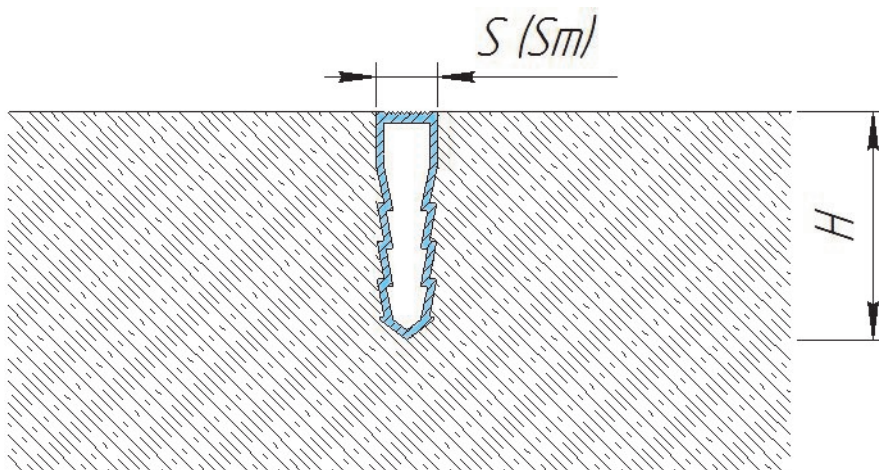
Материал: Алюминий 6060

Цвет: Алюминий

Стандартная длина: 3 метра

На заказ: Любой цвет по каталогу RAL, другие типоразмеры

Монтаж: Встраивается в свежесухоуложенный бетон.



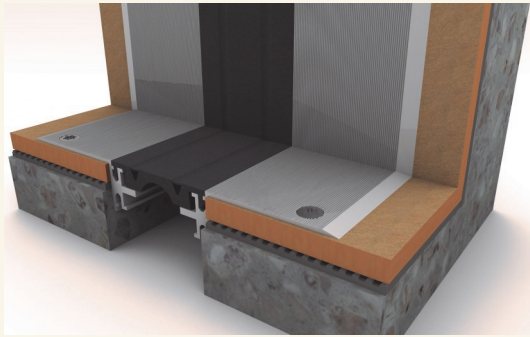
CR 30/30/8





Варианты вставок

Полная вставка (индекс "F") - для помещений с высокими требованиями к гигиене. Обладает более низкими показателями деформаций (в два раза ниже, чем обычная вставка, к примеру профиль SV 21/50/50 с обычной вставкой имеет показатель деформаций +/-8 мм, то полная вставка, с индексом "F", будет иметь деформации +/-4 мм)

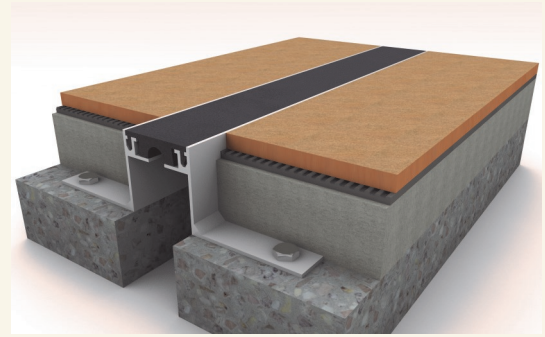


Примеры:

Вставка "F" к профилю SV 21/30, SV 22/30

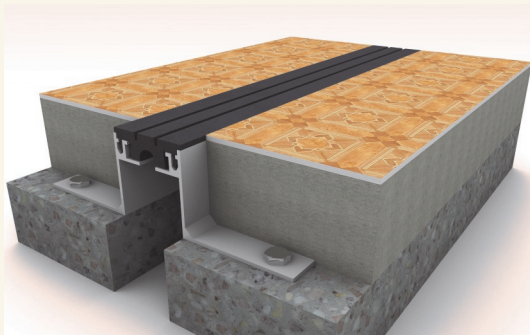


Вставка "F" к профилю SV 21/45, SV 22/50



STANDART

Вставка под линолеум (индекс "V3") - увеличенная на 3 мм и закрывающая алюминиевые направляющие вставка идеально подходит под любой тип покрытий из линолеума. Имеется для всех типоразмеров профилей серии SV 21, SV 22, SV 23, SV 24, SV 27.



Примеры:

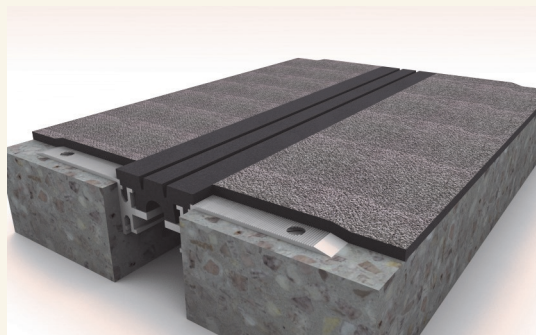
Вставка "V3" к профилю SV 21/30, SV 22/30



Вставка "V3" к профилю SV 21/45, SV 22/50



Вставка под ковровое покрытие (индекс "V5") - увеличенная на 5 мм и закрывающая алюминиевые направляющие вставка для ковров и других типов ковровых покрытий. Имеется для всех типоразмеров профилей серии SV 21, SV 22, SV 23, SV 24, SV 27.



Примеры:

Вставка "V5" к профилю SV 21/30, SV 22/30

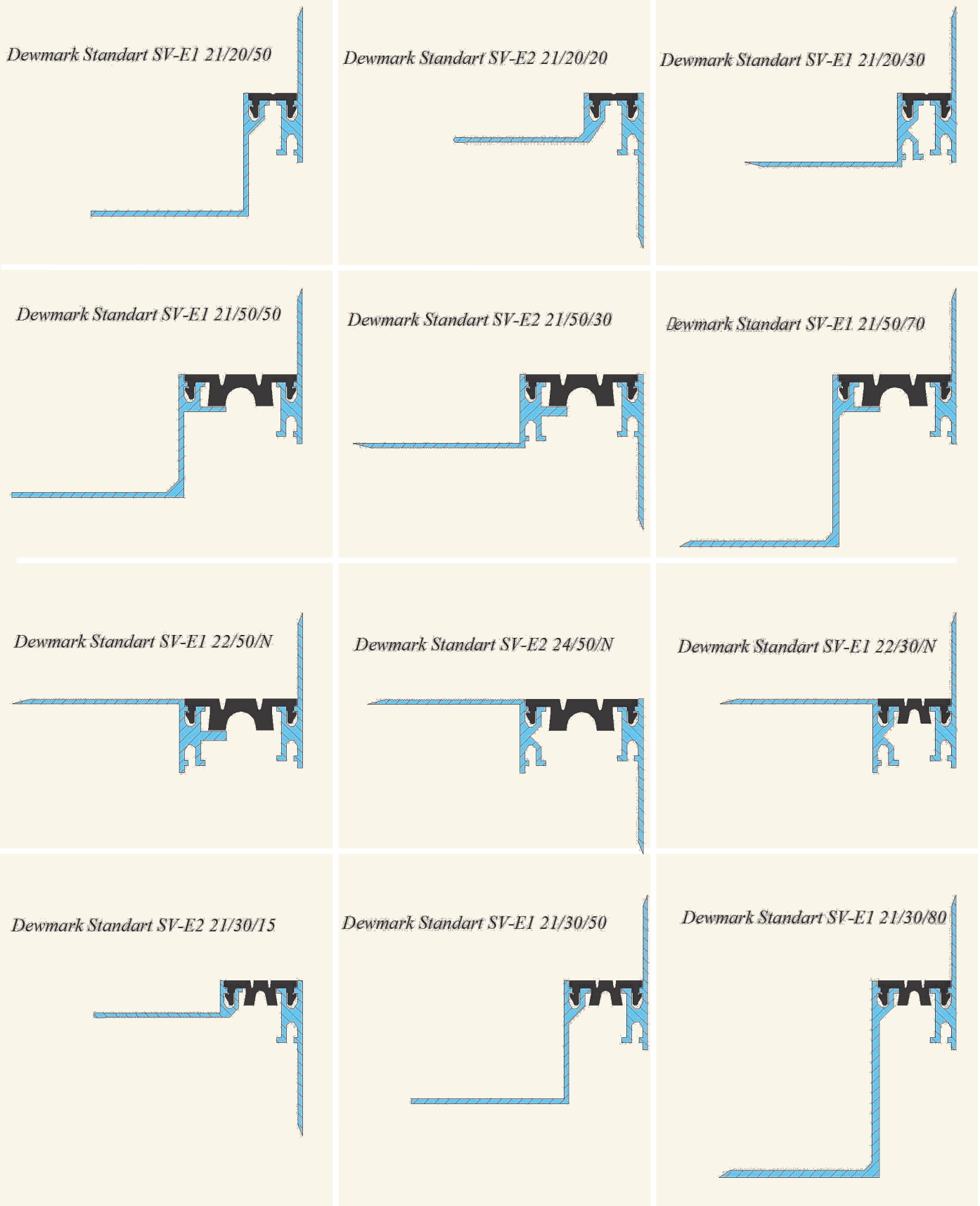


Вставка "V5" к профилю SV 21/45, SV 22/50



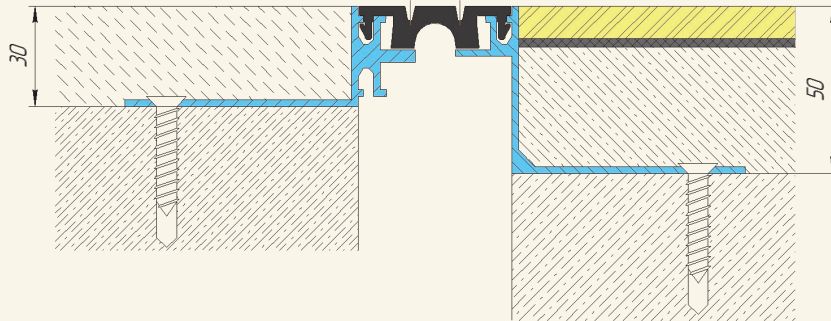


Варианты примыканий пол-стена



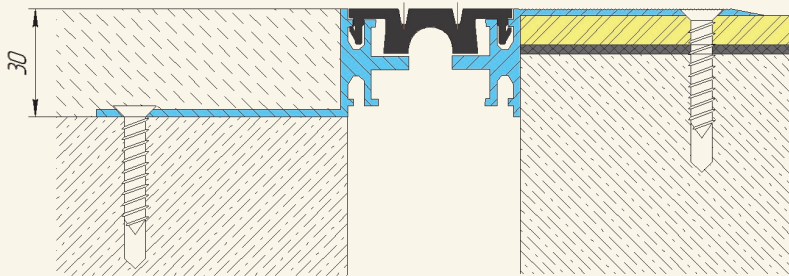


Варианты компоновок



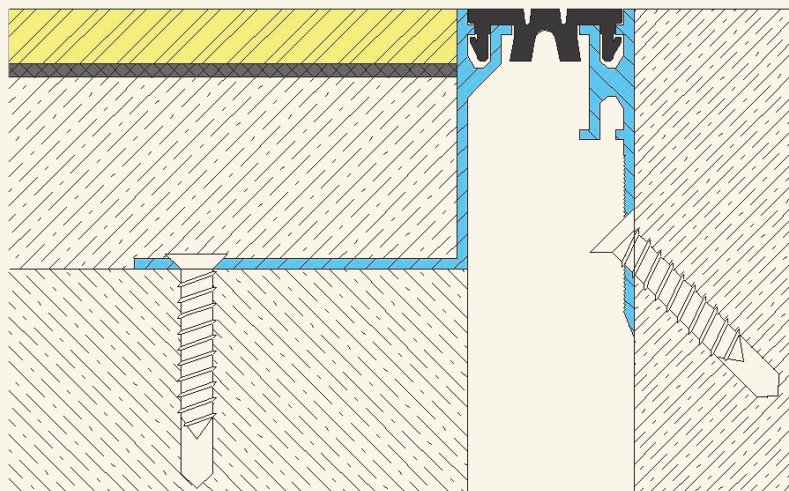
SV 21/50/30-50

Профили могут быть разной высоты с каждой стороны шва для разных вариантов финишного покрытия и пирога пола.



SV 21-22/50/30

Вариант с существующим полом с одной стороны шва и заливающимся с другой.



SV-E 21-30-50

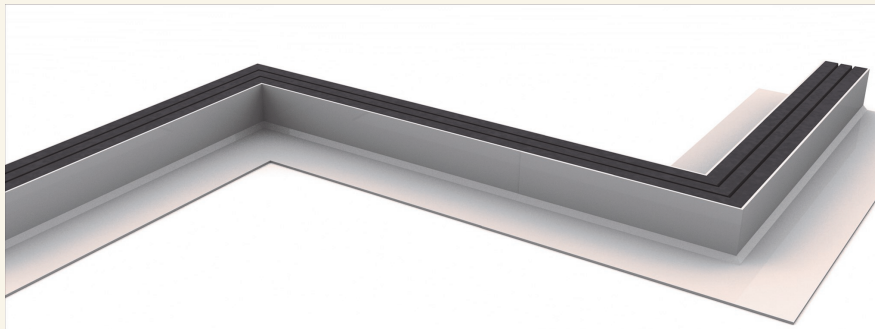
Угловой профиль с креплением внутрь шва.



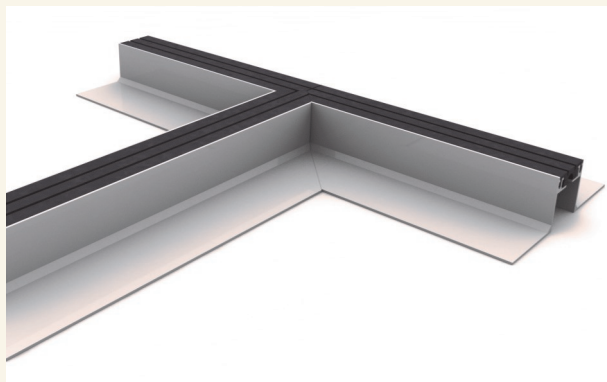


Варианты пересечений

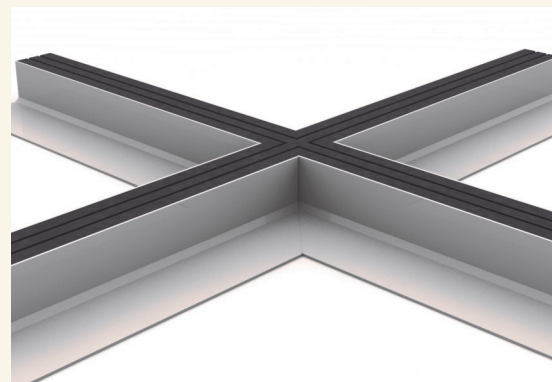
L-образные пересечения



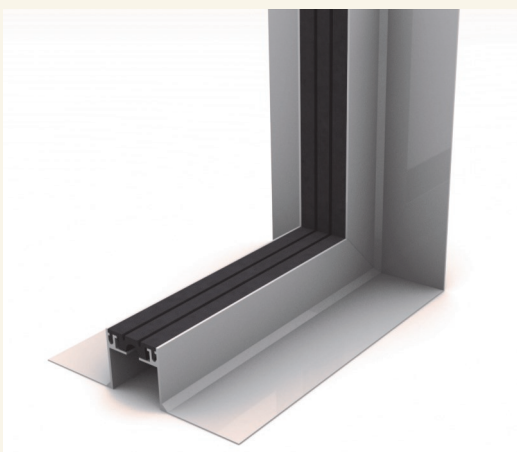
T-образные пересечения



X-образные пересечения



L-образные пересечения
на переходе пол-стена



Стыковка по длине SG 34-60

