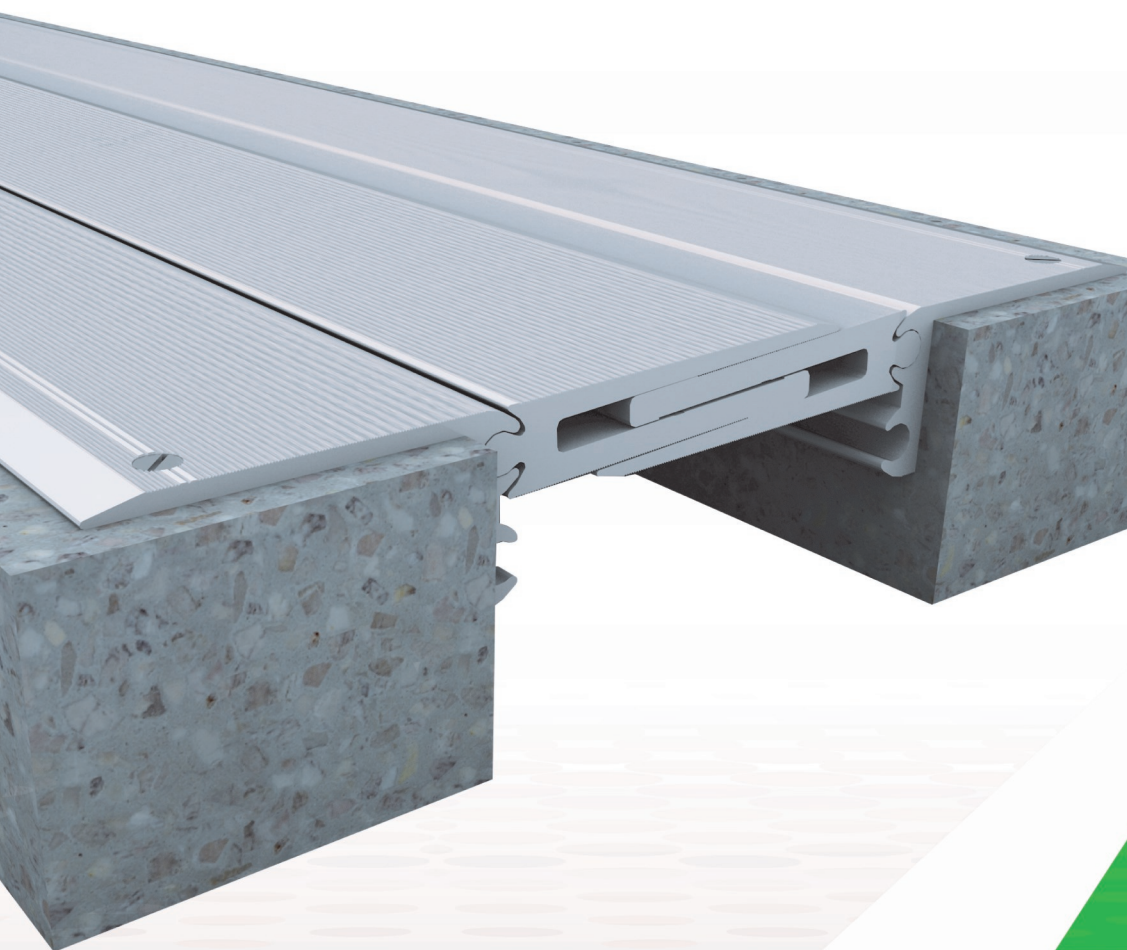




DEWMARK

expansion joint systems



Standard

Heavy

Hydro

Metall

HEAVY

Тяжелые профили для полов.
Для высокой интенсивности движения.



Для заметок

A large rectangular area with a light green background and horizontal white lines, intended for taking notes.



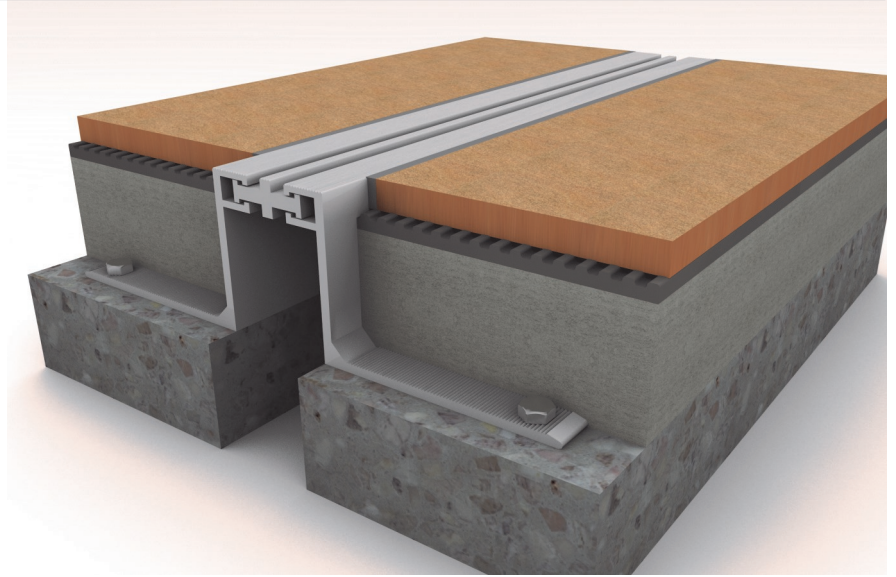
Оглавление

ДЬЮМАРК Хеви			
Профиль	Описание	Ширина швов	Страница
SG 31/35...	Алюминиевые профили	35 мм	50
SG 31/50/...	Алюминиевые профили	50 мм	51
SG 32/40/N	Накладные алюминиевые профили	40 мм	52
SG 32/55/N	Накладные алюминиевые профили	55 мм	53
SV 41/35/...	Алюминиевые профили	35 мм	54
SV 41/50/...	Алюминиевые профили	50 мм	55
SV 41/65/...	Алюминиевые профили	65 мм	56
SV 41/85/...	Алюминиевые профили	85 мм	57
SV 41/105/...	Алюминиевые профили	105 мм	58
SV 41/150/...	Алюминиевые профили	от 135 до 170 мм	59
SV 41/190/...	Алюминиевые профили	от 175 до 220 мм	60
SV 42/50/N	Алюминиевые профили	50 мм	61
SV 42/65/N	Накладные алюминиевые профили	65 мм	62
SV 42/80/N	Накладные алюминиевые профили	80 мм	63
SV 42/100/N	Накладные алюминиевые профили	100 мм	64
SV 42/120/N	Накладные алюминиевые профили	120 мм	65
SV 42/150/N	Накладные алюминиевые профили	от 150 до 185 мм	66
SV 42/200/N	Накладные алюминиевые профили	от 190 до 230 мм	67
SV 43/35/...	Усиленные алюминиевые профили	35 мм	68
SV 43/50/...	Усиленные алюминиевые профили	50 мм	69
SV 43/65/...	Усиленные алюминиевые профили	65 мм	70
SV 43/80/...	Усиленные алюминиевые профили	85 мм	71
SV 45/135/...	Алюминиевые профили: для швов в сейсмоактивных районах	135 мм	72
SV 45/160/...	Алюминиевые профили: для швов в сейсмоактивных районах	160 мм	73
SV 45/300/...	Алюминиевые профили: для швов в сейсмоактивных районах	300 мм	74
SV 46/155/N	Накладные алюминиевые профили: для швов в сейсмоактивных районах	155 мм	75
SV 46/180/N	Накладные алюминиевые профили: для швов в сейсмоактивных районах	180 мм	76
SV 46/320/N	Накладные алюминиевые профили: для швов в сейсмоактивных районах	320 мм	77
SV 47/210/...	Алюминиевые профили: для швов в сейсмоактивных районах	от 210 до 270 мм	78
SV 47/280.../...	Алюминиевые профили: для швов в сейсмоактивных районах	от 280 до 900 мм	79
SV 48/230/...	Накладные алюминиевые профили: для швов в сейсмоактивных районах	от 230 до 290 мм	80
SV 48/300.../...	Накладные алюминиевые профили: для швов в сейсмоактивных районах	от 300 до 900 мм	81
SV 86/50/20			82
Варианты компоновки			83-85
Варианты пересечений			86
Рекомендации по сборке			87



SG 31/35/...

- Закладной профиль для полов
- Долговечность
- Привлекательный внешний вид
- Ширина швов до 35 мм
- Деформации до 14 мм
- Деформации в 3х плоскостях



Технические данные

Профиль	Ширина шва, F (мм)	Монтажная высота, H (мм)	Видимая ширина профиля, S (мм)	Общая ширина профиля, Sm (мм)	Горизонтальные деформации, ΔF (мм)	Вертикальные деформации, ΔFh (мм)	Допустимые нагрузки, кН			
SG 31/35/15	35	15	40	160	14 (+7/-7)	4 (+2/-2)	50 ¹	50 ¹	—	—
SG 31/35/30	35	30	40	180	14 (+7/-7)	4 (+2/-2)	50 ¹	100 ¹	70 ¹	—
SG 31/35/50	35	50	40	180	14 (+7/-7)	4 (+2/-2)	50	100	70	5
SG 31/35/80	35	80	40	180	14 (+7/-7)	4 (+2/-2)	50	100	70	5

Угловые версии (шов вдоль стены)

Все профили имеют угловые версии обозначающиеся индексом "Е" (пример: SG-E 31/35/50)

Материал: Алюминий 6060

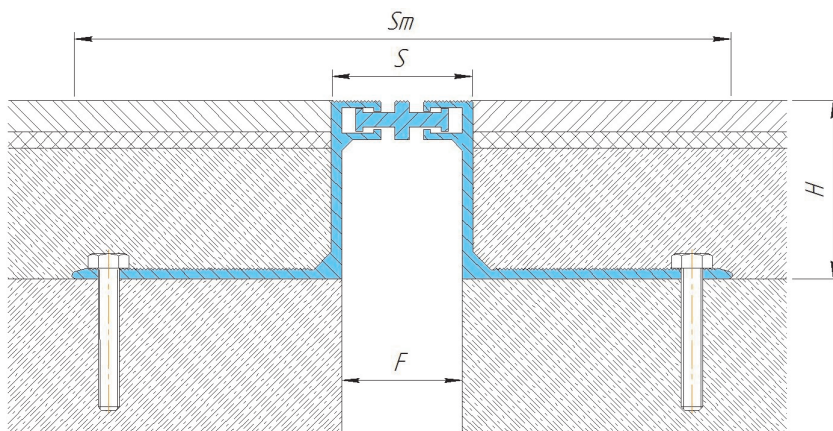
Цвет: Алюминий

Стандартная длина: 3 метра

На заказ: Анодирование, декорирование под дерево; другая высота профиля

¹ Не для постоянного использования (**требуется согласования**) - риск откалывания финишного покрытия.

Монтаж: Неровности поверхности, на которую фиксируется профиль, должны быть устранены с помощью выравнивающего раствора MAPEGROUT или аналогичного. Алюминиевые направляющие должны быть установлены на обеих сторонах шва и закреплены с помощью анкеров, исходя из рекомендаций по выбору крепежа. Следуйте рекомендациям по монтажу из брошюры «Подбор и монтаж профилей Dewmark. Общие рекомендации».



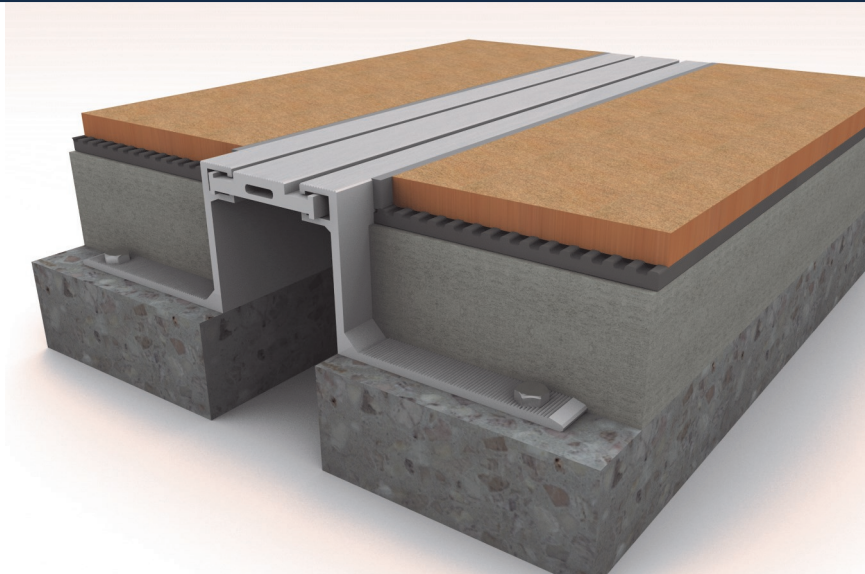
SG 31/35/50





SG 31/50/...

- Закладной профиль
- Долговечность
- Привлекательный внешний вид
- Ширина швов до 50 мм
- Деформации до 14 мм
- Деформации в 3х плоскостях



Технические данные

Профиль	Ширина шва, F (мм)	Монтажная высота, H (мм)	Видимая ширина профиля, S (мм)	Общая ширина профиля, Sm (мм)	Горизонтальные деформации, ΔF (мм)	Вертикальные деформации, ΔFh (мм)	Допустимые нагрузки, кН			
SG 31/50/15	50	15	55	175	14 (+7/-7)	4 (+2/-2)	50 ¹	—	—	—
SG 31/50/30	50	30	55	195	14 (+7/-7)	4 (+2/-2)	50 ¹	50 ¹	50 ¹	—
SG 31/50/50	50	50	55	195	14 (+7/-7)	4 (+2/-2)	50	100	70	2,5
SG 31/50/80	50	80	55	195	14 (+7/-7)	4 (+2/-2)	50	100	70	2,5

Угловые версии (шов вдоль стены)

Все профили имеют угловые версии обозначающиеся индексом "Е" (пример: SG-E 31/50/50)

Материал: Алюминий 6060

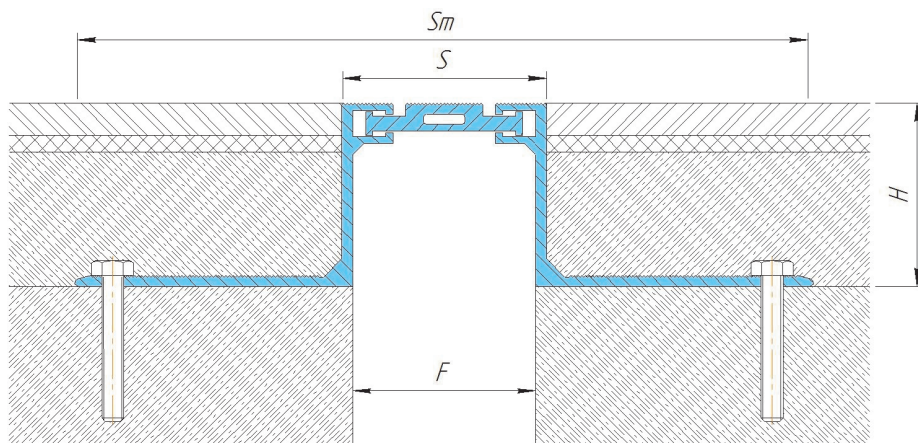
Цвет: Алюминий

Стандартная длина: 3 метра

На заказ: анодирование, декорирование под дерево; другая высота профиля

¹ Не для постоянного использования (**требует согласования**) - риск откалывания финишного покрытия.

Монтаж: Неровности поверхности, на которую фиксируется профиль, должны быть устранены с помощью выравнивающего раствора MAPEGROUT или аналогичного. Алюминиевые направляющие должны быть установлены на обеих сторонах шва и закреплены с помощью анкеров, исходя из рекомендаций по выбору крепежа. Следуйте рекомендациям по монтажу из брошюры «Подбор и монтаж профилей Dewmark. Общие рекомендации».



SG 31/50/50

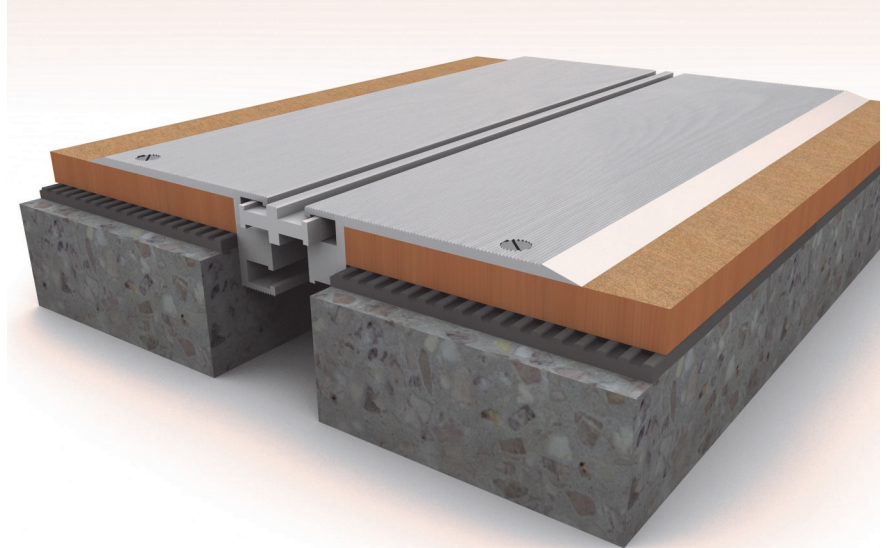
HEAVY





SG 32/40/N

- Накладной профиль
- Долговечность
- Привлекательный внешний вид
- Ширина швов 40 мм
- Деформации до 14 мм
- Деформации в 3х плоскостях



Технические данные

Профиль	Ширина шва, F (мм)	Монтажная высота, H (мм)	Видимая ширина профиля, S (мм)	Общая ширина профиля, Sm (мм)	Горизонтальные деформации, ΔF (мм)	Вертикальные деформации, ΔFh (мм)	Допустимые нагрузки, кН			
SG 32/40/N	40	27	180	180	14 (+7/-7)	4 (+2/-2)	30 ¹	50 ¹	50 ¹	—
Угловые версии (шов вдоль стены)										
SG-E 32/40/N	40	27	180	180	14 (+7/-7)	4 (+2/-2)	Пешеходные			

Материал: Алюминий 6060

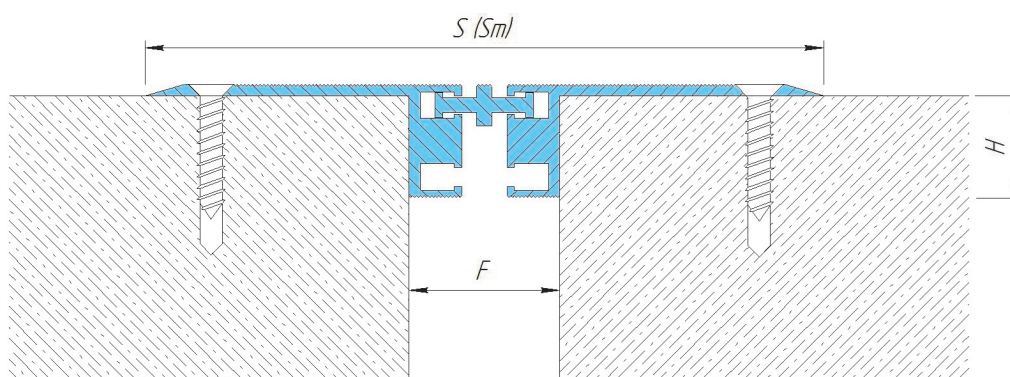
Цвет: Алюминий

Стандартная длина: 3 метра

На заказ: Анодирование, декорирование под дерево; другая высота профиля

¹ Требуется согласования

Монтаж: Неровности поверхности, на которую фиксируется профиль, должны быть устранены с помощью выравнивающего раствора MAREGROUT или аналогичного. Алюминиевые направляющие должны быть установлены на обеих сторонах шва и закреплены с помощью анкеров, исходя из рекомендаций по выбору крепежа. Следуйте рекомендациям по монтажу из брошюры «Подбор и монтаж профилей Dewmark. Общие рекомендации».

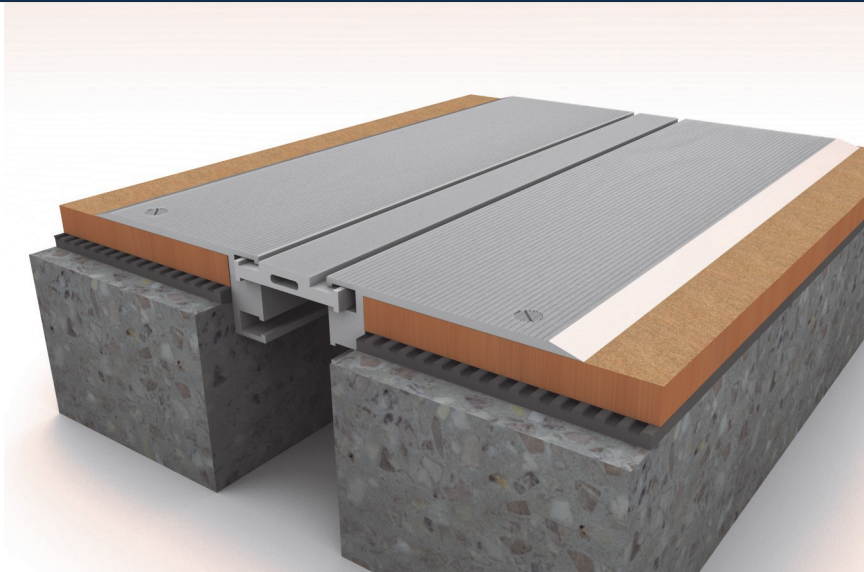


SG 32/40/N



SG 32/55/N

- Накладной профиль
- Долговечность
- Привлекательный внешний вид
- Ширина швов 55 мм
- Деформации до 14 мм
- Деформации в 3х плоскостях



Технические данные

Профиль	Ширина шва, F (мм)	Монтажная высота, H (мм)	Видимая ширина профиля, S (мм)	Общая ширина профиля, Sm (мм)	Горизонтальные деформации, ΔF (мм)	Вертикальные деформации, ΔFh (мм)	Допустимые нагрузки, кН			
SG 32/55N	55	27	195	195	14 (+7/-7)	4 (+2/-2)	30 ¹	50 ¹	50 ¹	—
Угловые версии (шов вдоль стены)										
SG-E 32/55N	55	27	195	195	14 (+7/-7)	4 (+2/-2)	Пешеходные			

Материал: Алюминий 6060

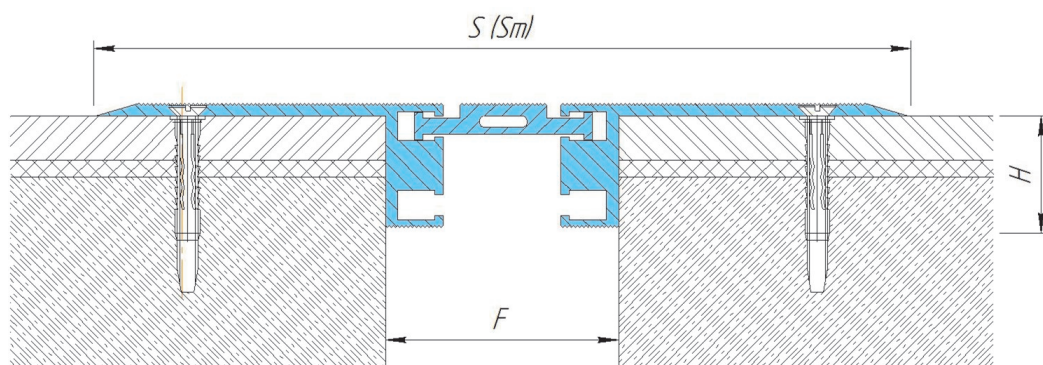
Цвет: Алюминий

Стандартная длина: 3 метра

На заказ: Анодирование, декорирование под дерево; другая высота профиля

¹ Требуется согласования

Монтаж: Неровности поверхности, на которую фиксируется профиль, должны быть устранены с помощью выравнивающего раствора MAREGROUT или аналогичного. Алюминиевые направляющие должны быть установлены на обеих сторонах шва и закреплены с помощью анкеров, исходя из рекомендаций по выбору крепежа. Следуйте рекомендациям по монтажу из брошюры «Подбор и монтаж профилей Dewmark. Общие рекомендации».



SG 32/55/N

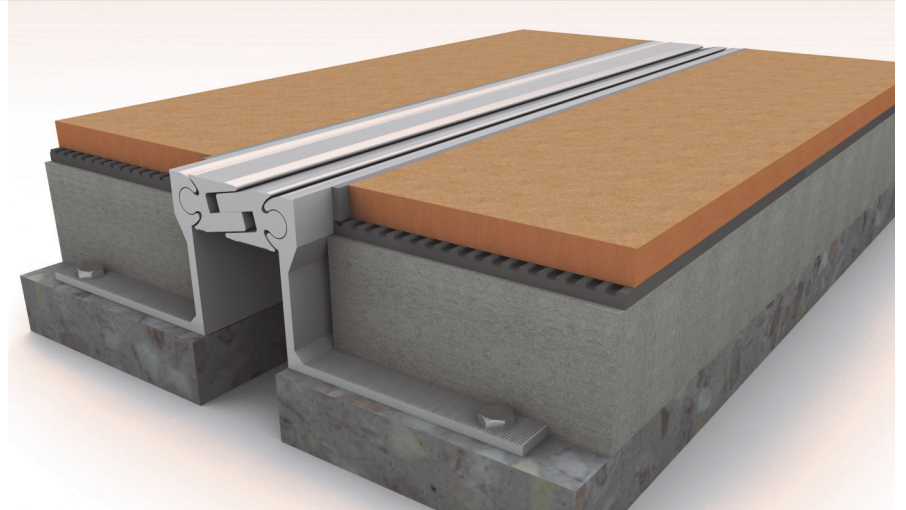
HEAVY





SV 41/35/...

- Закладной профиль
- Долговечность
- Привлекательный внешний вид
- Ширина швов до 35 мм
- Деформации до 10 мм
- Деформации в 3х плоскостях



Технические данные

Профиль	Ширина шва, F (мм)	Монтажная высота, H (мм)	Видимая ширина профиля, S (мм)	Общая ширина профиля, Sm (мм)	Горизонтальные деформации, ΔF (мм)	Вертикальные деформации, ΔFh (мм)	Допустимые нагрузки, кН			
SV 41/35/16	35	16	50	166	10 (+5/-5)	10 (+5/-5)	50 ¹	100 ¹	70 ¹	—
SV 41/35/20	35	20	50	185	10 (+5/-5)	10 (+5/-5)	50 ¹	100 ¹	70 ¹	—
SV 41/35/25	35	25	50	180	10 (+5/-5)	10 (+5/-5)	50 ¹	100 ¹	70 ¹	—
SV 41/35/34	35	34	50	190	10 (+5/-5)	10 (+5/-5)	50 ¹	100 ¹	70 ¹	5 ¹
SV 41/35/50	35	50	50	190	10 (+5/-5)	10 (+5/-5)	50	100	70	5
SV 41/35/70	35	70	50	186	10 (+5/-5)	10 (+5/-5)	50	100	70	5
SV 41/35/80	35	80	50	190	10 (+5/-5)	10 (+5/-5)	50	100	70	5
SV 41/35/100 ²	35	100 ²	50	186	10 (+5/-5)	10 (+5/-5)	50	100	70	5
SV 41/35/120 ²	35	120 ²	50	186	10 (+5/-5)	10 (+5/-5)	50	100	70	5
SV 41/35/150 ²	35	150 ²	50	186	10 (+5/-5)	10 (+5/-5)	50	100	70	5
SV 41/35/200 ²	35	200 ²	50	186	10 (+5/-5)	10 (+5/-5)	50	100	70	5

Угловые версии (шов вдоль стены)

Все профили имеют угловые версии: индекс "E" (пример: SV-E 41/35/50), см. стр. «Варианты угловых примыканий».

Материал: Алюминий 6060

Цвет: Алюминий

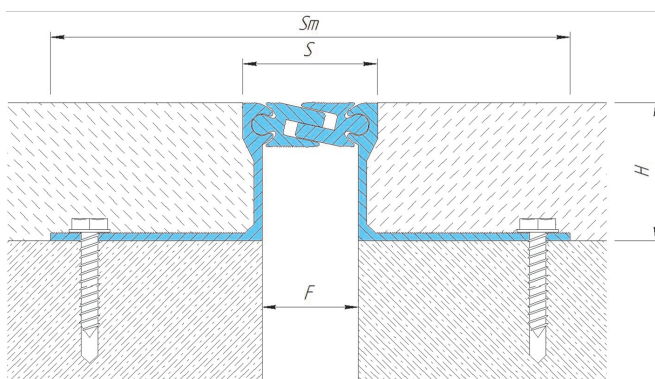
Стандартная длина: 3 метра

На заказ: Анодирование, декорирование под дерево; другая высота профиля

¹ Не для постоянного использования (**требует согласования**) - риск откалывания финишного покрытия.

² При высоте от 100 мм профили могут комплектоваться анкерами для дополнительного горизонтального анкерения (см. стр. «Варианты компоновки» каталога Dewmark Heavy)

Монтаж: Неровности поверхности, на которую фиксируется профиль, должны быть устранены с помощью выравнивающего раствора MAPEGROUT или аналогичного. Алюминиевые направляющие должны быть установлены на обеих сторонах шва и закреплены с помощью анкеров, исходя из рекомендаций по выбору крепежа. Для облегчения монтажа при сборке профилей использовать смазку WD-40 (или аналог). Следуйте рекомендациям по монтажу из брошюры «Подбор и монтаж профилей Dewmark. Общие рекомендации».



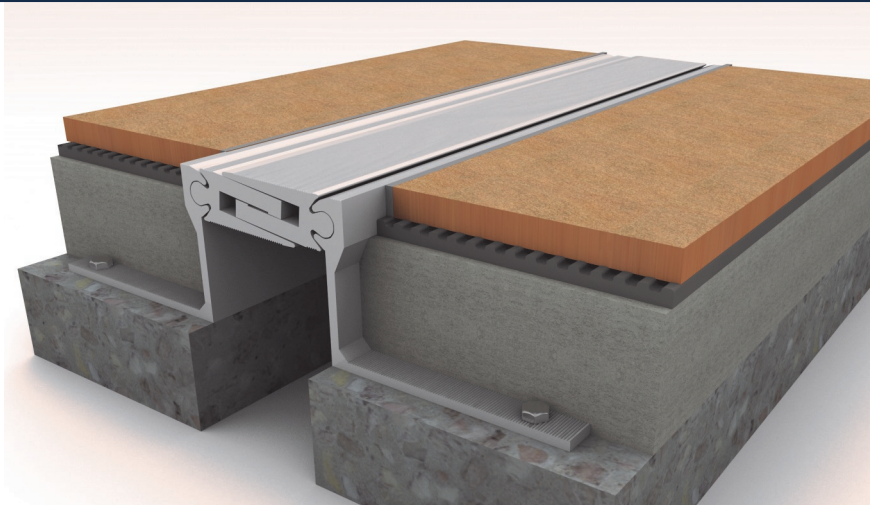
SV 41/35/50





SV 41/50/...

- Закладной профиль
- Долговечность
- Привлекательный внешний вид
- Ширина швов до 50 мм
- Деформации до 14 мм
- Деформации в 3х плоскостях



Технические данные

Профиль	Ширина шва, F (мм)	Монтажная высота, H (мм)	Видимая ширина профиля, S (мм)	Общая ширина профиля, Sm (мм)	Горизонтальные деформации, ΔF (мм)	Вертикальные деформации, ΔFh (мм)	Допустимые нагрузки, кН			
SV 41/50/16	50	16	65	181	14 (+7/-7)	10 (+5/-5)	50 ¹	100 ¹	70 ¹	—
SV 41/50/20	50	20	65	200	14 (+7/-7)	10 (+5/-5)	50 ¹	100 ¹	70 ¹	—
SV 41/50/25	50	25	65	195	14 (+7/-7)	10 (+5/-5)	50 ¹	100 ¹	70 ¹	—
SV 41/50/34	50	34	65	205	14 (+7/-7)	10 (+5/-5)	50 ¹	100 ¹	70 ¹	5 ¹
SV 41/50/50	50	50	65	205	14 (+7/-7)	10 (+5/-5)	50	100	70	5
SV 41/50/70	50	70	65	201	14 (+7/-7)	10 (+5/-5)	50	100	70	5
SV 41/50/80	50	80	65	205	14 (+7/-7)	10 (+5/-5)	50	100	70	5
SV 41/50/100 ²	50	100 ²	65	201	14 (+7/-7)	10 (+5/-5)	50	100	70	5
SV 41/50/120 ²	50	120 ²	65	201	14 (+7/-7)	10 (+5/-5)	50	100	70	5
SV 41/50/150 ²	50	150 ²	65	201	14 (+7/-7)	10 (+5/-5)	50	100	70	5
SV 41/50/200 ²	50	200 ²	65	201	14 (+7/-7)	10 (+5/-5)	50	100	70	5

HEAVY

Угловые версии (шов вдоль стены)

Все профили имеют угловые версии обозначающиеся индексом "E" (пример: SV-E 41/50/50)

Материал: Алюминий 6060

Цвет: Алюминий

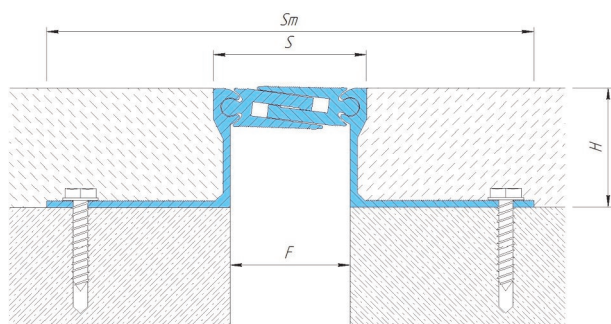
Стандартная длина: 3 метра

На заказ: Анодирование, декорирование под дерево; другая высота профиля

¹ Не для постоянного использования (**требует согласования**) - риск откалывания финишного покрытия.

² При высоте от 100 мм профили могут комплектоваться анкерами для дополнительного горизонтального анкерения (см. стр. «Варианты компоновки» каталога Dewmark Heavy)

Монтаж: Неровности поверхности, на которую фиксируется профиль, должны быть устранены с помощью выравнивающего раствора MAPEGROUT или аналогичного. Алюминиевые направляющие должны быть установлены на обеих сторонах шва и закреплены с помощью анкеров, исходя из рекомендаций по выбору крепежа. Для облегчения монтажа при сборке профилей использовать смазку WD-40 (или аналог). Следуйте рекомендациям по монтажу из брошюры «Подбор и монтаж профилей Dewmark. Общие рекомендации».



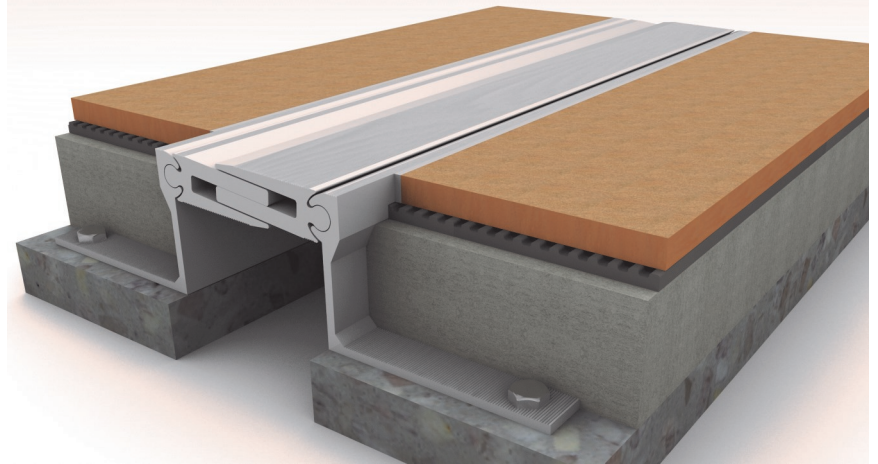
SV 41/50/50





SV 41/65/...

- Закладной профиль
- Долговечность
- Привлекательный внешний вид
- Ширина швов до 65 мм
- Деформации до 20 мм
- Деформации в 3х плоскостях



Технические данные

Профиль	Ширина шва, F (мм)	Монтажная высота, H (мм)	Видимая ширина профиля, S (мм)	Общая ширина профиля, Sm (мм)	Горизонтальные деформации, ΔF (мм)	Вертикальные деформации, ΔFh (мм)	Допустимые нагрузки, кН			
SV 41/65/16	65	16	80	196	24 (+12/-12)	14 (+7/-7)	30 ¹	100 ¹	70 ¹	—
SV 41/65/20	65	20	80	215	24 (+12/-12)	14 (+7/-7)	30 ¹	100 ¹	70 ¹	—
SV 41/65/25	65	25	80	210	24 (+12/-12)	20 (+10/-10)	30 ¹	100 ¹	70 ¹	—
SV 41/65/34	65	34	80	220	24 (+12/-12)	20 (+10/-10)	30 ¹	100 ¹	70 ¹	5 ¹
SV 41/65/50	65	50	80	220	24 (+12/-12)	20 (+10/-10)	30	100	70	5
SV 41/65/70	65	70	80	216	24 (+12/-12)	20 (+10/-10)	30	100	70	5
SV 41/65/80	65	80	80	220	24 (+12/-12)	20 (+10/-10)	30	100	70	5
SV 41/65/100 ²	65	100 ²	80	216	24 (+12/-12)	20 (+10/-10)	30	100	70	5
SV 41/65/120 ²	65	120 ²	80	216	24 (+12/-12)	20 (+10/-10)	30	100	70	5
SV 41/65/150 ²	65	150 ²	80	216	24 (+12/-12)	20 (+10/-10)	30	100	70	5
SV 41/65/200 ²	65	200 ²	80	216	24 (+12/-12)	20 (+10/-10)	30	100	70	5

Угловые версии (шов вдоль стены)

Все профили имеют угловые версии обозначающиеся индексом "E" (пример: SV-E 41/65/50)

Материал: Алюминий 6060

Цвет: Алюминий

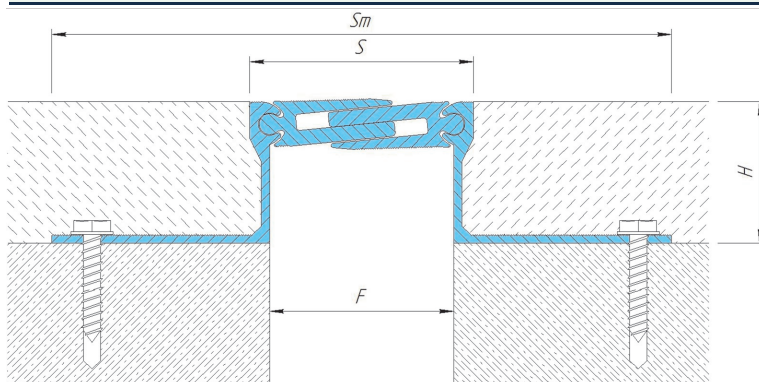
Стандартная длина: 3 метра

На заказ: Анодирование, декорирование под дерево; другая высота профиля

¹ Не для постоянного использования (**требует согласования**) - риск откалывания финишного покрытия.

² При высоте от 100 мм профили могут комплектоваться анкерами для дополнительного горизонтального анкерения (см. стр. «Варианты компоновки» каталога Dewmark Heavy)

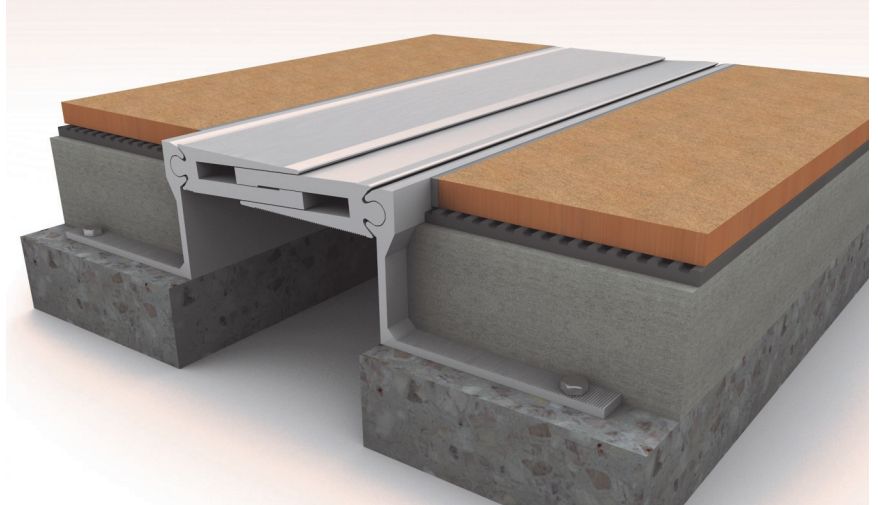
Монтаж: Неровности поверхности, на которую фиксируется профиль, должны быть устранены с помощью выравнивающего раствора MAPEGROUT или аналогичного. Алюминиевые направляющие должны быть установлены на обеих сторонах шва и закреплены с помощью анкеров, исходя из рекомендаций по выбору крепежа. Для облегчения монтажа при сборке профилей использовать смазку WD-40 (или аналог). Следуйте рекомендациям по монтажу из брошюры «Подбор и монтаж профилей Dewmark. Общие рекомендации».





SV 41/85/...

- Закладной профиль
- Долговечность
- Привлекательный внешний вид
- Ширина швов до 85 мм
- Деформации до 34 мм
- Деформации в 3х плоскостях



Технические данные

Профиль	Ширина шва, F (мм)	Монтажная высота, H (мм)	Видимая ширина профиля, S (мм)	Общая ширина профиля, Sm (мм)	Горизонтальные деформации, ΔF (мм)	Вертикальные деформации, ΔFh (мм)	Допустимые нагрузки, кН			
SV 41/85/16	85	16	100	211	30 (+15/-15)	14 (+7/-7)	30 ¹	100 ¹	70 ¹	—
SV 41/85/20	85	20	100	230	30 (+15/-15)	14 (+7/-7)	30 ¹	100 ¹	70 ¹	—
SV 41/85/25	85	25	100	225	30 (+15/-15)	34 (+17/-17)	30 ¹	100 ¹	70 ¹	—
SV 41/85/34	85	34	100	235	30 (+15/-15)	34 (+17/-17)	30 ¹	100 ¹	70 ¹	5 ¹
SV 41/85/50	85	50	100	235	30 (+15/-15)	34 (+17/-17)	30	100	70	5
SV 41/85/70	85	70	100	231	30 (+15/-15)	34 (+17/-17)	30	100	70	5
SV 41/85/80	85	80	100	235	30 (+15/-15)	34 (+17/-17)	30	100	70	5
SV 41/85/100 ²	85	100 ²	100	231	30 (+15/-15)	34 (+17/-17)	30	100	70	5
SV 41/85/120 ²	85	120 ²	100	231	30 (+15/-15)	34 (+17/-17)	30	100	70	5
SV 41/85/150 ²	85	120 ²	100	231	30 (+15/-15)	34 (+17/-17)	30	100	70	5
SV 41/85/200 ²	85	120 ²	100	231	30 (+15/-15)	34 (+17/-17)	30	100	70	5

HEAVY

Угловые версии (шов вдоль стены)

Все профили имеют угловые версии обозначающиеся индексом "E" (пример: SV-E 41/85/50)

Материал: Алюминий 6060

Цвет: Алюминий

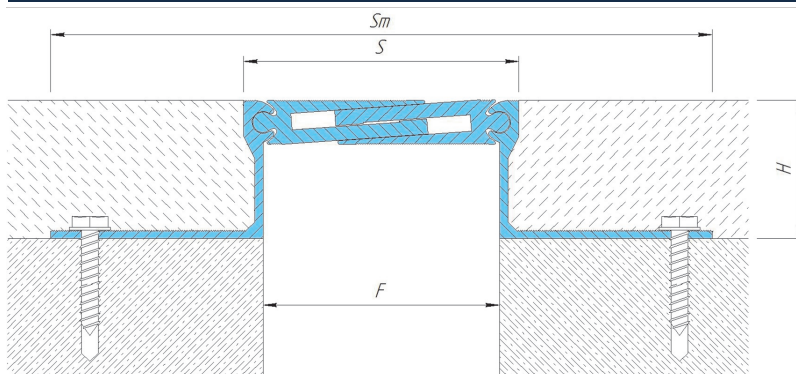
Стандартная длина: 3 метра

На заказ: Анодирование, декорирование под дерево; другая высота профиля

¹ Не для постоянного использования (**требует согласования**) - риск откалывания финишного покрытия.

² При высоте от 100 мм профили могут комплектоваться анкерами для дополнительного горизонтального анкерения (см. стр. «Варианты компоновки» каталога Dewmark Heavy)

Монтаж: Неровности поверхности, на которую фиксируется профиль, должны быть устранены с помощью выравнивающего раствора MAPEGROUT или аналогичного. Алюминиевые направляющие должны быть установлены на обеих сторонах шва и закреплены с помощью анкеров, исходя из рекомендаций по выбору крепежа. Для облегчения монтажа при сборке профилей использовать смазку WD-40 (или аналог). Следуйте рекомендациям по монтажу из брошюры «Подбор и монтаж профилей Dewmark. Общие рекомендации».



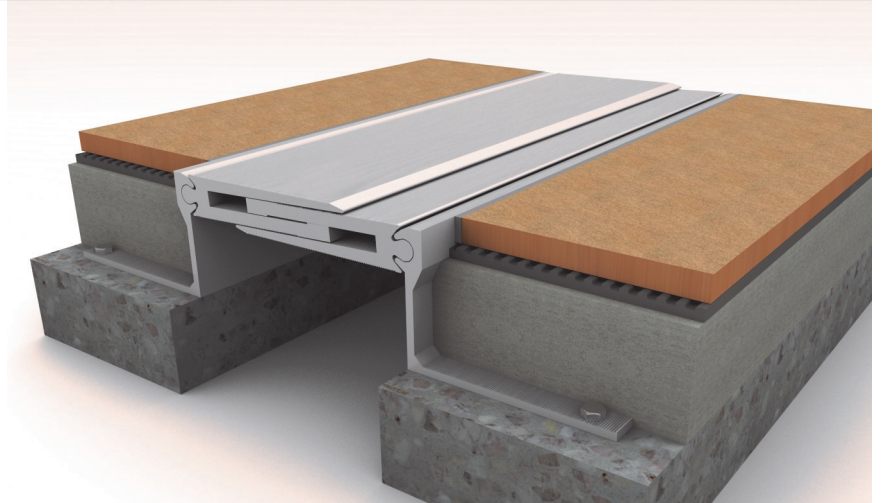
SV 41/85/50





SV 41/105/...

- Закладной профиль
- Долговечность
- Привлекательный внешний вид
- Ширина швов до 105 мм
- Деформации до 44 мм
- Деформации в 3х плоскостях



Технические данные

Профиль	Ширина шва, F (мм)	Монтажная высота, H (мм)	Видимая ширина профиля, S (мм)	Общая ширина профиля, Sm (мм)	Горизонтальные деформации, ΔF (мм)	Вертикальные деформации, ΔFh (мм)	Допустимые нагрузки, кН			
SV 41/105/16	105	16	120	236	44 (+22/-22)	16 (+8/-8)	Пешеходные			
SV 41/105/20	105	20	120	255	44 (+22/-22)	16 (+8/-8)	30 ¹	—	—	—
SV 41/105/25	105	25	120	250	44 (+22/-22)	40 (+20/-20)	30 ¹	30 ¹	30 ¹	—
SV 41/105/34	105	34	120	260	44 (+22/-22)	40 (+20/-20)	30 ¹	70 ¹	50 ¹	2,5 ¹
SV 41/105/50	105	50	120	260	44 (+22/-22)	40 (+20/-20)	30	70	50	2,5
SV 41/105/70	105	70	120	256	44 (+22/-22)	40 (+20/-20)	30	70	50	2,5
SV 41/105/80	105	80	120	260	44 (+22/-22)	40 (+20/-20)	30	70	50	2,5
SV 41/105/100 ²	105	100 ²	120	256	44 (+22/-22)	40 (+20/-20)	30	70	50	2,5
SV 41/105/120 ²	105	120 ²	120	256	44 (+22/-22)	40 (+20/-20)	30	70	50	2,5
SV 41/105/150 ²	105	120 ²	120	256	44 (+22/-22)	40 (+20/-20)	30	70	50	2,5
SV 41/105/200 ²	105	120 ²	120	256	44 (+22/-22)	40 (+20/-20)	30	70	50	2,5

Угловые версии (шов вдоль стены)

Все профили имеют угловые версии обозначаемые индексом "E" (пример: SV-E 41/105/50)

Материал: Алюминий 6060

Цвет: Алюминий

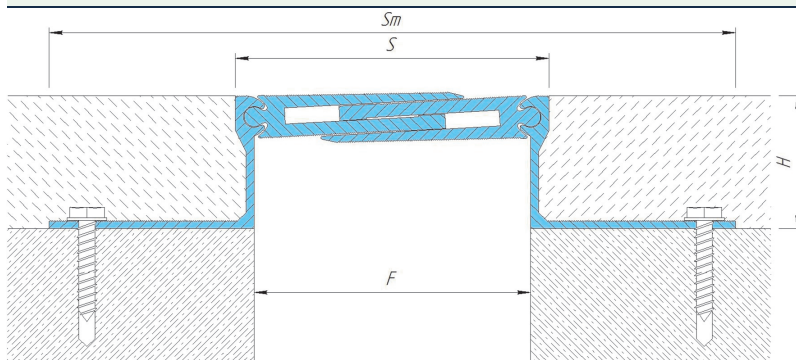
Стандартная длина: 3 метра

На заказ: Анодирование, декорирование под дерево; другая высота профиля

¹ Не для постоянного использования (**требует согласования**) - риск откалывания финишного покрытия.

² При высоте от 100 мм профили могут комплектоваться анкерами для дополнительного горизонтального анкерения (см. стр. «Варианты компоновки» каталога Dewmark Heavy)

Монтаж: Неровности поверхности, на которую фиксируется профиль, должны быть устранены с помощью выравнивающего раствора MAPEGROUT или аналогичного. Алюминиевые направляющие должны быть установлены на обеих сторонах шва и закреплены с помощью анкеров, исходя из рекомендаций по выбору крепежа. Для облегчения монтажа при сборке профилей использовать смазку WD-40 (или аналог). Следуйте рекомендациям по монтажу из брошюры «Подбор и монтаж профилей Dewmark. Общие рекомендации».



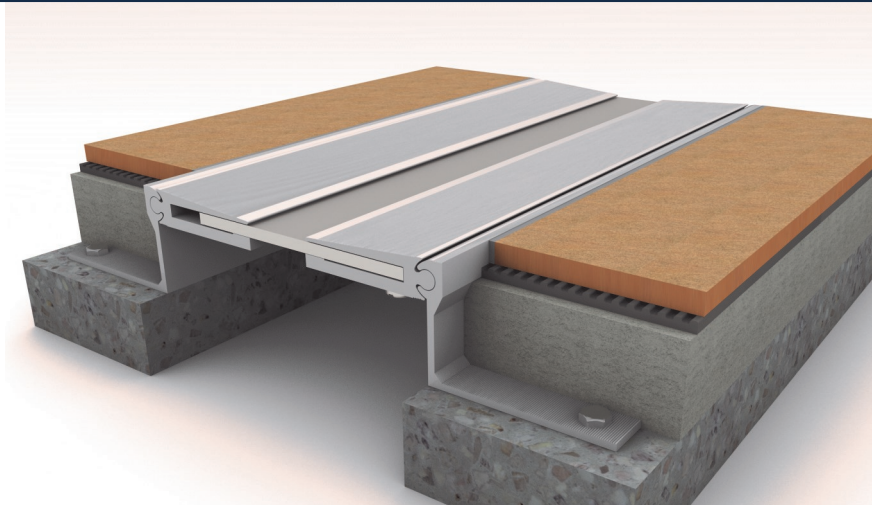
SV 41/105/50





SV 41/150/...

- Закладной профиль
- Долговечность
- Привлекательный внешний вид
- Ширина швов от 135 до 170 мм
- Деформации до 34 мм
- Деформации в 3х плоскостях



Технические данные

Профиль	Ширина шва, F (мм)	Монтажная высота, H (мм)	Видимая ширина профиля, S (мм)	Общая ширина профиля, Sp (мм)	Горизонтальные деформации, ΔF (мм)	Вертикальные деформации, ΔFh (мм)	Допустимые нагрузки, кН
SV 41/150 ¹ /16	150 ¹	16	165 ¹	281 ¹	30 (+15/-15)	14 (+7/-7)	пешеходные
SV 41/150 ¹ /20	150 ¹	20	165 ¹	300 ¹	30 (+15/-15)	14 (+7/-7)	пешеходные
SV 41/150 ¹ /25	150 ¹	25	165 ¹	295 ¹	30 (+15/-15)	34 (+17/-17)	пешеходные
SV 41/150 ¹ /34	150 ¹	34	165 ¹	305 ¹	30 (+15/-15)	34 (+17/-17)	пешеходные
SV 41/150 ¹ /50	150 ¹	50	165 ¹	305 ¹	30 (+15/-15)	34 (+17/-17)	пешеходные
SV 41/150 ¹ /70	150 ¹	70	165 ¹	301 ¹	30 (+15/-15)	34 (+17/-17)	пешеходные
SV 41/150 ¹ /80	150 ¹	80	165 ¹	305 ¹	30 (+15/-15)	34 (+17/-17)	пешеходные
SV 41/150 ¹ /100 ²	150 ¹	100 ²	165 ¹	301 ¹	30 (+15/-15)	34 (+17/-17)	пешеходные
SV 41/150 ¹ /120 ²	150 ¹	120 ²	165 ¹	301 ¹	30 (+15/-15)	34 (+17/-17)	пешеходные
SV 41/150 ¹ /150 ²	150 ¹	120 ²	165 ¹	301 ¹	30 (+15/-15)	34 (+17/-17)	пешеходные
SV 41/150 ¹ /200 ²	150 ¹	120 ²	165 ¹	301 ¹	30 (+15/-15)	34 (+17/-17)	пешеходные

Угловые версии (шов вдоль стены)

Все профили имеют угловые версии обозначающиеся индексом "Е" (пример: SV-E 41/150/50)

Материал: Алюминий 6060Т6, алюминий Д16Т

Цвет: Алюминий

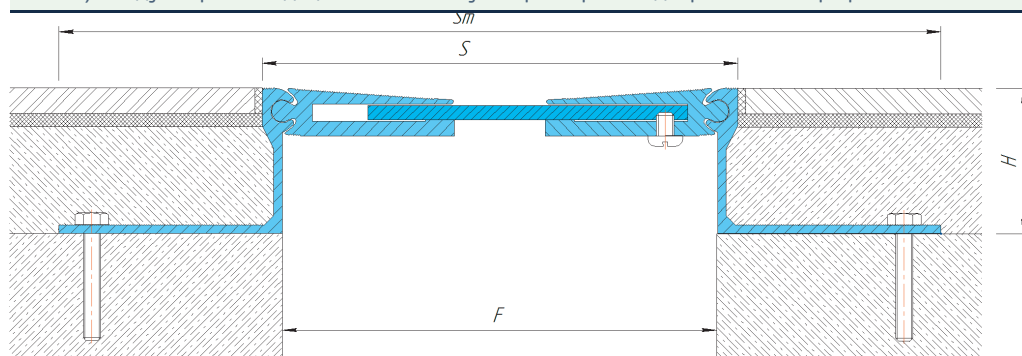
Стандартная длина: 3 метра

На заказ: Анодирование, декорирование под дерево; другая высота профиля

¹ Размер номинальный. Данный профиль можно сделать под конкретную ширину деформационного шва от 135 до 170 мм.

² При высоте от 100 мм профили могут комплектоваться анкерами для дополнительного горизонтального анкерения (см. стр. «Варианты компоновки» каталога Dewmark Heavy)

Монтаж: Неровности поверхности, на которую фиксируется профиль, должны быть устранены с помощью выравнивающего раствора MAPEGROUT или аналогичного. Алюминиевые направляющие должны быть установлены на обеих сторонах шва и закреплены с помощью анкеров, исходя из рекомендаций по выбору крепежа. Для облегчения монтажа при сборке профилей использовать смазку WD-40 (или аналог). Следуйте рекомендациям по монтажу из брошюры «Подбор и монтаж профилей Dewmark. Общие рекомендации».



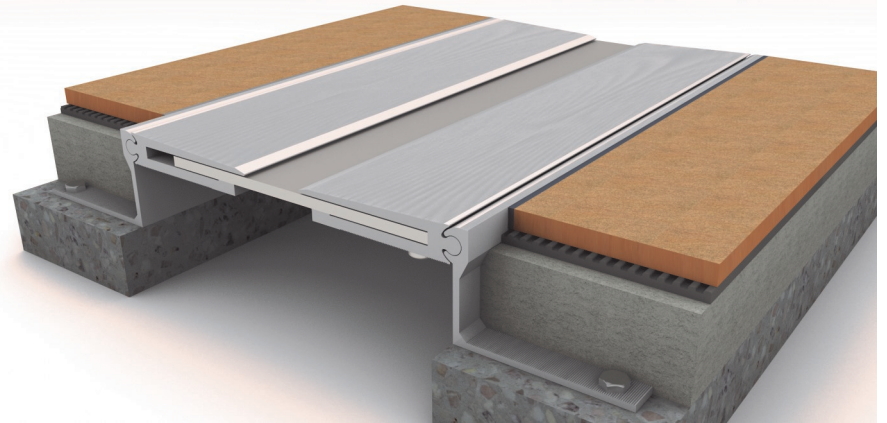
SV 41/150/50





SV 41/190/...

- Закладной профиль
- Долговечность
- Привлекательный внешний вид
- Ширина швов от 175 до 220 мм
- Деформации до 40 мм
- Деформации в 3х плоскостях



Технические данные

Профиль	Ширина шва, F (мм)	Монтажная высота, H (мм)	Видимая ширина профиля, S (мм)	Общая ширина профиля, Sm (мм)	Горизонтальные деформации, ΔF (мм)	Вертикальные деформации, ΔFh (мм)	Допустимые нагрузки, кН
SV 41/190 ¹ /16	190 ¹	16	205 ¹	321 ¹	40 (+20/-20)	16 (+8/-8)	пешеходные
SV 41/190 ¹ /20	190 ¹	20	205 ¹	340 ¹	40 (+20/-20)	16 (+8/-8)	пешеходные
SV 41/190 ¹ /25	190 ¹	25	205 ¹	335 ¹	40 (+20/-20)	40 (+20/-20)	пешеходные
SV 41/190 ¹ /34	190 ¹	34	205 ¹	345 ¹	40 (+20/-20)	40 (+20/-20)	пешеходные
SV 41/190 ¹ /50	190 ¹	50	205 ¹	345 ¹	40 (+20/-20)	40 (+20/-20)	пешеходные
SV 41/190 ¹ /70	190 ¹	70	205 ¹	341 ¹	40 (+20/-20)	40 (+20/-20)	пешеходные
SV 41/190 ¹ /80	190 ¹	80	205 ¹	345 ¹	40 (+20/-20)	40 (+20/-20)	пешеходные
SV 41/190 ¹ /100 ²	190 ¹	100	205 ¹	341 ¹	40 (+20/-20)	40 (+20/-20)	пешеходные
SV 41/190 ¹ /120 ²	190 ¹	120	205 ¹	341 ¹	40 (+20/-20)	40 (+20/-20)	пешеходные
SV 41/190 ¹ /150 ²	190 ¹	120	205 ¹	341 ¹	40 (+20/-20)	40 (+20/-20)	пешеходные
SV 41/190 ¹ /200 ²	190 ¹	120	205 ¹	341 ¹	40 (+20/-20)	40 (+20/-20)	пешеходные

Угловые версии (шов вдоль стены)

Все профили имеют угловые версии обозначаемые индексом "Е" (пример: SV-E 41/190/50)

Материал: Алюминий 6060Т6, алюминий Д16Т

Цвет: Алюминий

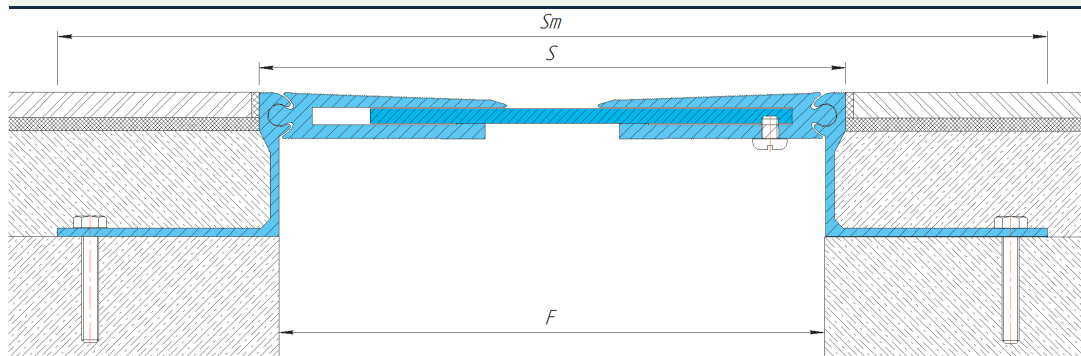
Стандартная длина: 3 метра

На заказ: Анодирование, декорирование под дерево; другая высота профиля

¹ Размер номинальный. Данный профиль можно сделать под конкретную ширину деформационного шва от 180 до 220 мм.

² При высоте от 100 мм профили могут комплектоваться анкерами для дополнительного горизонтального анкерения (см. стр. «Варианты компоновки» каталога Dewmark Heavy)

Монтаж: Неровности поверхности, на которую фиксируется профиль, должны быть устранены с помощью выравнивающего раствора MAPEGROUT или аналогичного. Алюминиевые направляющие должны быть установлены на обеих сторонах шва и закреплены с помощью анкеров, исходя из рекомендаций по выбору крепежа. Для облегчения монтажа при сборке профилей использовать смазку WD-40 (или аналог). Следуйте рекомендациям по монтажу из брошюры «Подбор и монтаж профилей Dewmark. Общие рекомендации».



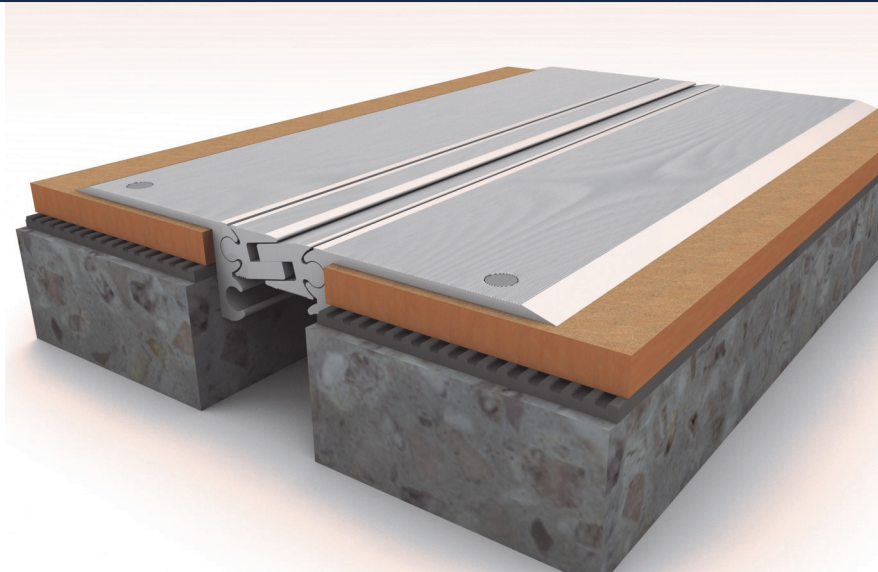
SV 41/190/50





SV 42/50/N

- Накладной профиль
- Долговечность
- Привлекательный внешний вид
- Ширина шва 50 мм
- Деформации до 10 мм
- Деформации в 3х плоскостях



Технические данные

Профиль	Ширина шва, F (мм)	Монтажная высота, H (мм)	Видимая ширина профиля, S (мм)	Общая ширина профиля, Sm (мм)	Горизонтальные деформации, ΔF (мм)	Вертикальные деформации, ΔFh (мм)	Допустимые нагрузки, кН				
SV 42/50/N	50	31	190	190	10 (+5/-5)	10 (+5/-5)					50 ¹ 100 ¹ 70 ¹ –

Угловые версии (шов вдоль стены)

SV-E 42/50/N	50	31	120	120	10 (+5/-5)	10 (+5/-5)	Пешеходные			
--------------	----	----	-----	-----	------------	------------	------------	--	--	--

Материал: Алюминий 6060

Цвет: Алюминий

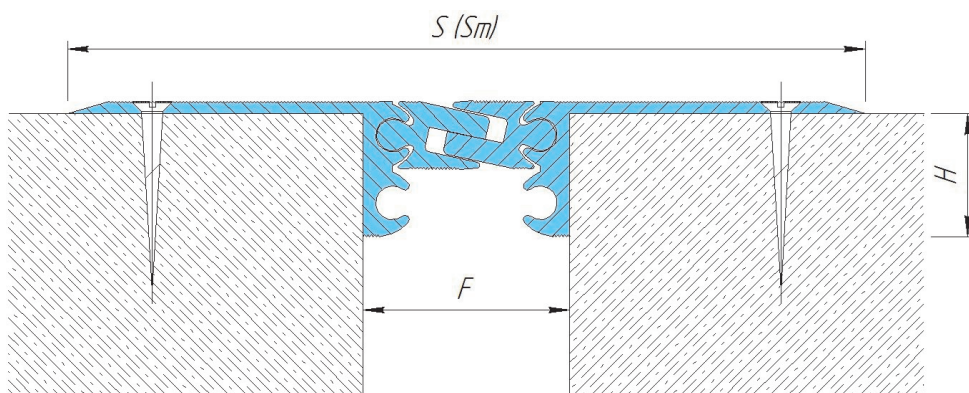
Стандартная длина: 3 метра

На заказ: Анодирование, декорирование под дерево

¹ Требуется согласования

Монтаж: Неровности поверхности, на которую фиксируется профиль, должны быть устранены с помощью выравнивающего раствора MAREGROUT или аналогичного. Алюминиевые направляющие должны быть установлены на обеих сторонах шва и закреплены с помощью анкеров, исходя из рекомендаций по выбору крепежа. Для облегчения монтажа при сборке профилей использовать смазку WD-40 (или аналог). Следуйте рекомендациям по монтажу из брошюры «Подбор и монтаж профилей Dewmark. Общие рекомендации».

HEAVY



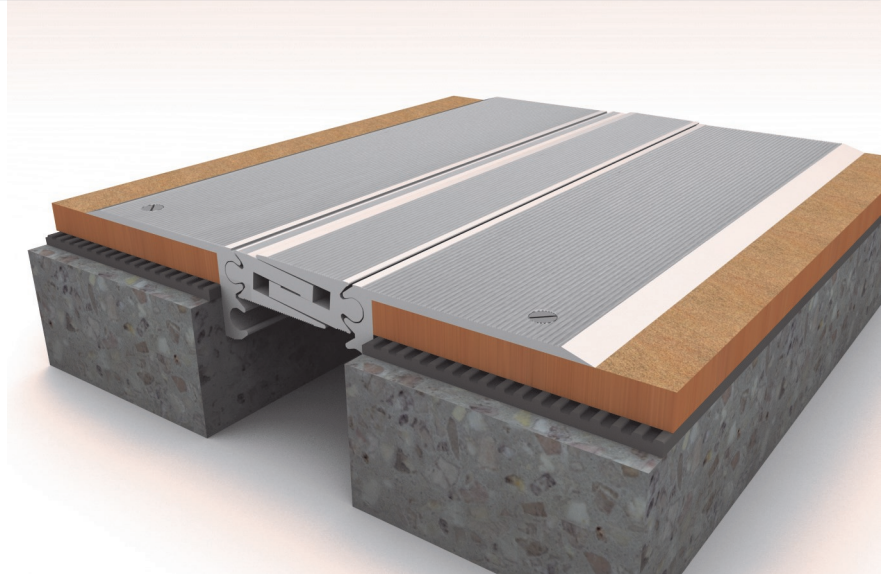
SV 42/50/N





SV 42/65/N

- Накладной профиль
- Долговечность
- Привлекательный внешний вид
- Ширина шва 65 мм
- Деформации до 14 мм
- Деформации в 3х плоскостях



Технические данные

Профиль	Ширина шва, F (мм)	Монтажная высота, H (мм)	Видимая ширина профиля, S (мм)	Общая ширина профиля, Sm (мм)	Горизонтальные деформации, ΔF (мм)	Вертикальные деформации, ΔFh (мм)	Допустимые нагрузки, кН
SV 42/65/N	65	31	205	205	14 (+7/-7)	14 (+7/-7)	50 ¹ 100 ¹ 70 ¹ –

Угловые версии (шов вдоль стены)

SV-E 42/65/N	65	31	135	135	14 (+7/-7)	14 (+7/-7)	Пешеходные
--------------	----	----	-----	-----	------------	------------	------------

Материал: Алюминий 6060

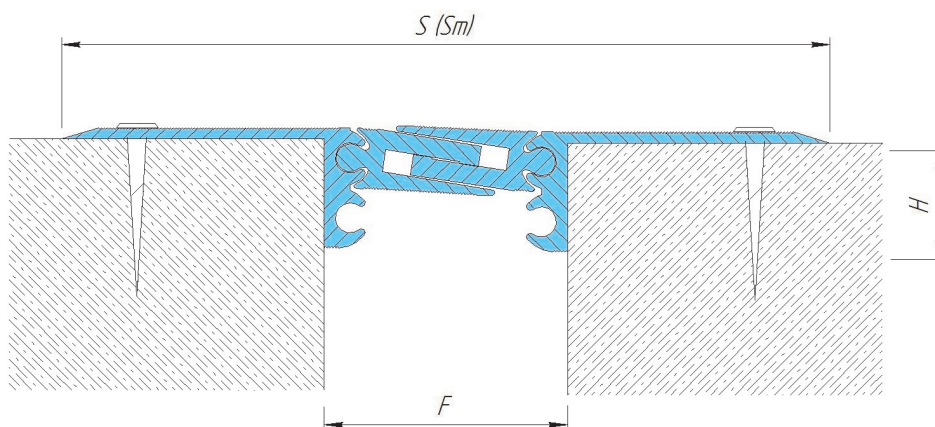
Цвет: Алюминий

Стандартная длина: 3 метра

На заказ: Анодирование, декорирование под дерево

¹ Требуется согласования

Монтаж: Неровности поверхности, на которую фиксируется профиль, должны быть устранены с помощью выравнивающего раствора MAREGROUT или аналогичного. Алюминиевые направляющие должны быть установлены на обеих сторонах шва и закреплены с помощью анкеров, исходя из рекомендаций по выбору крепежа. Для облегчения монтажа при сборке профилей использовать смазку WD-40 (или аналог). Следуйте рекомендациям по монтажу из брошюры «Подбор и монтаж профилей Dewmark. Общие рекомендации».



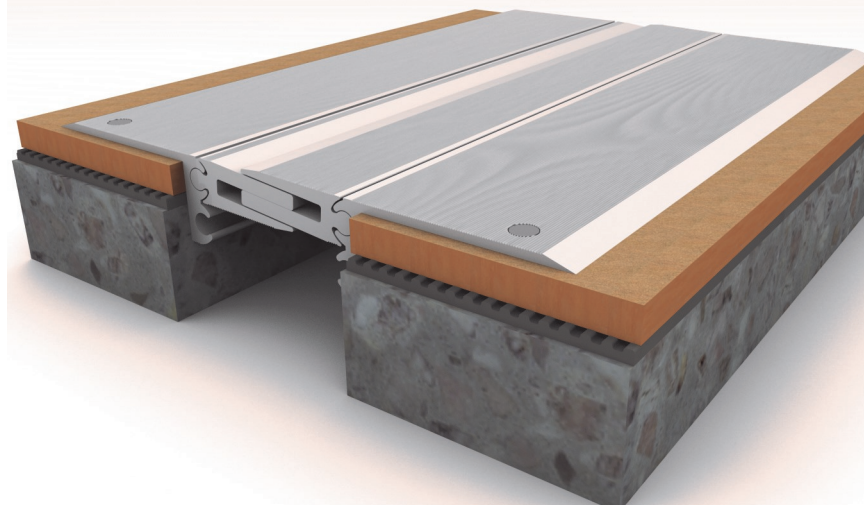
SV 42/65/N





SV 42/80/N

- Накладной профиль
- Долговечность
- Привлекательный внешний вид
- Ширина швов 80 мм
- Деформации до 20 мм
- Деформации в 3х плоскостях



Технические данные

Профиль	Ширина шва, F (мм)	Монтажная высота, H (мм)	Видимая ширина профиля, S (мм)	Общая ширина профиля, Sm (мм)	Горизонтальные деформации, ΔF (мм)	Вертикальные деформации, ΔFh (мм)	Допустимые нагрузки, кН			
SV 42/80/N	80	31	220	220	20 (+10/-10)	20 (+10/-10)	30 ¹	80 ¹	70 ¹	–
Угловые версии (шов вдоль стены)										
SV-E 42/80/N	80	31	150	150	20 (+10/-10)	20 (+10/-10)	Пешеходные			

Материал: Алюминий 6060

Цвет: Алюминий

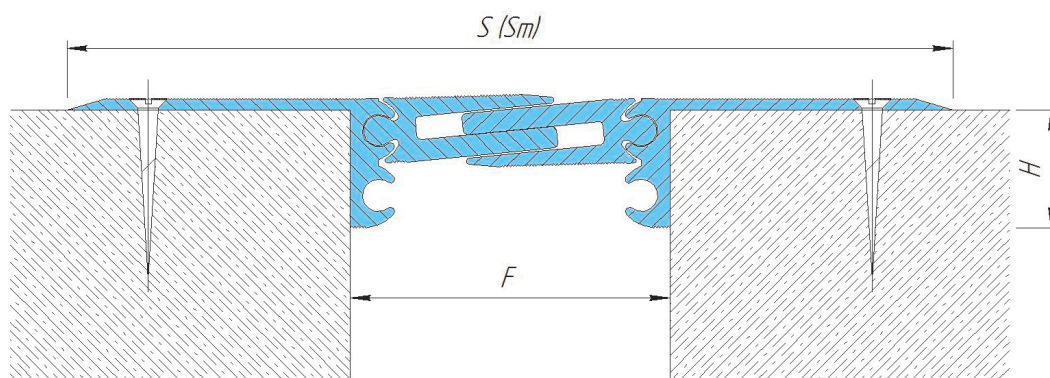
Стандартная длина: 3 метра

На заказ: Анодирование, декорирование под дерево

¹ Требуется согласования

Монтаж: Неровности поверхности, на которую фиксируется профиль, должны быть устранены с помощью выравнивающего раствора MAREGROUT или аналогичного. Алюминиевые направляющие должны быть установлены на обеих сторонах шва и закреплены с помощью анкеров, исходя из рекомендаций по выбору крепежа. Для облегчения монтажа при сборке профилей использовать смазку WD-40 (или аналог). Следуйте рекомендациям по монтажу из брошюры «Подбор и монтаж профилей Dewmark. Общие рекомендации».

HEAVY



SV 42/80/N

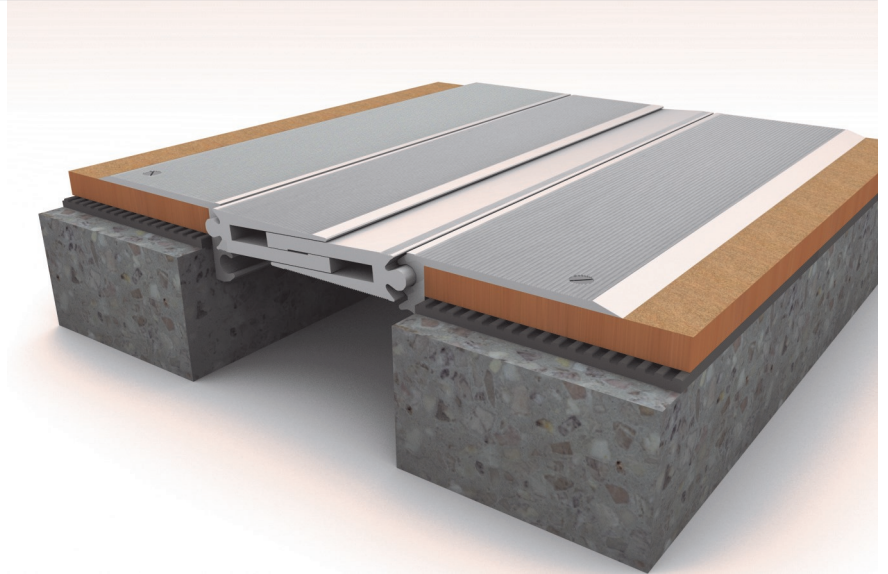




DEWMARK HEAVY

SV 42/100/N

- Накладной профиль
- Долговечность
- Привлекательный внешний вид
- Ширина швов 100 мм
- Деформации до 30 мм
- Деформации в 3х плоскостях



Технические данные

Профиль	Ширина шва, F (мм)	Монтажная высота, H (мм)	Видимая ширина профиля, S (мм)	Общая ширина профиля, Sm (мм)	Горизонтальные деформации, ΔF (мм)	Вертикальные деформации, ΔFh (мм)	Допустимые нагрузки, кН
SV 42/100/N	100	31	240	240	30 (+15/-15)	20 (+10/-10)	30 ¹ 80 ¹ 70 ¹ –
Угловые версии (шов вдоль стены)							
SV-E 42/100/N	100	31	170	170	30 (+15/-15)	20 (+10/-10)	Пешеходные

Материал: Алюминий 6060

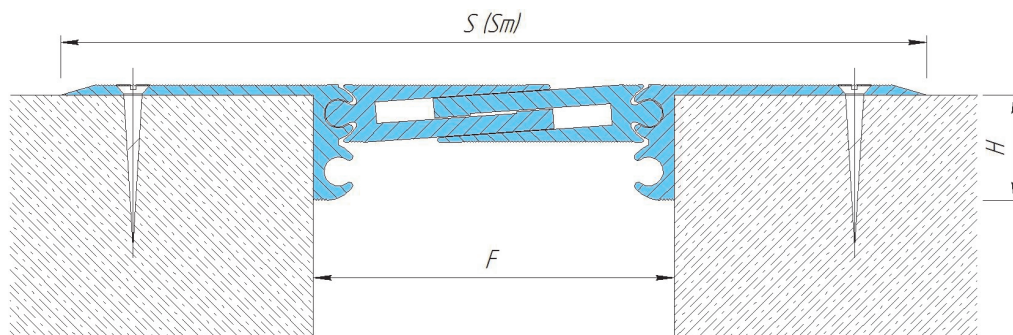
Цвет: Алюминий

Стандартная длина: 3 метра

На заказ: Анодирование, декорирование под дерево

¹ Требуется согласования

Монтаж: Неровности поверхности, на которую фиксируется профиль, должны быть устранены с помощью выравнивающего раствора MAREGROUT или аналогичного. Алюминиевые направляющие должны быть установлены на обеих сторонах шва и закреплены с помощью анкеров, исходя из рекомендаций по выбору крепежа. Для облегчения монтажа при сборке профилей использовать смазку WD-40 (или аналог). Следуйте рекомендациям по монтажу из брошюры «Подбор и монтаж профилей Dewmark. Общие рекомендации».

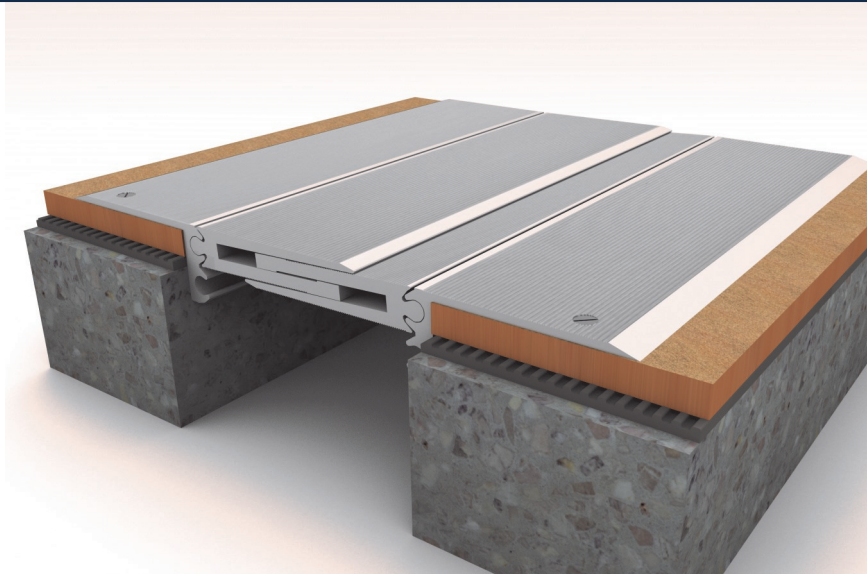


SV 42/100/N



SV 42/120/N

- Накладной профиль
- Долговечность
- Привлекательный внешний вид
- Ширина швов 120 мм
- Деформации до 44 мм
- Деформации в 3х плоскостях



Технические данные

Профиль	Ширина шва, F (мм)	Монтажная высота, H (мм)	Видимая ширина профиля, S (мм)	Общая ширина профиля, Sm (мм)	Горизонтальные деформации, ΔF (мм)	Вертикальные деформации, ΔFh (мм)	Допустимые нагрузки, кН			
SV 42/120/N	120	31	260	260	44 (+22/-22)	40 (+20/-20)	20 ¹	50 ¹	40 ¹	–
Угловые версии (шов вдоль стены)										
SV-E 42/120/N	120	31	190	190	44 (+22/-22)	40 (+20/-20)	Пешеходные			

Материал: Алюминий 6060

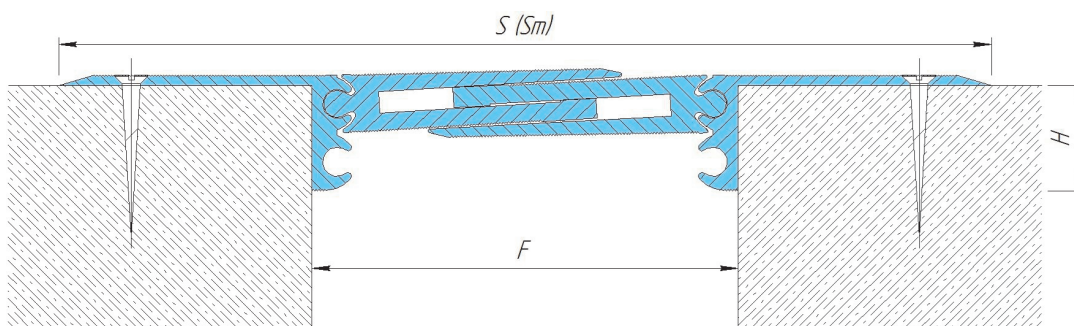
Цвет: Алюминий

Стандартная длина: 3 метра

На заказ: Анодирование, декорирование под дерево

¹ Требуется согласования

Монтаж: Неровности поверхности, на которую фиксируется профиль, должны быть устранены с помощью выравнивающего раствора MAREGROUT или аналогичного. Алюминиевые направляющие должны быть установлены на обеих сторонах шва и закреплены с помощью анкеров, исходя из рекомендаций по выбору крепежа. Для облегчения монтажа при сборке профилей использовать смазку WD-40 (или аналог). Следуйте рекомендациям по монтажу из брошюры «Подбор и монтаж профилей Dewmark. Общие рекомендации».



SV 42/120/N

HEAVY

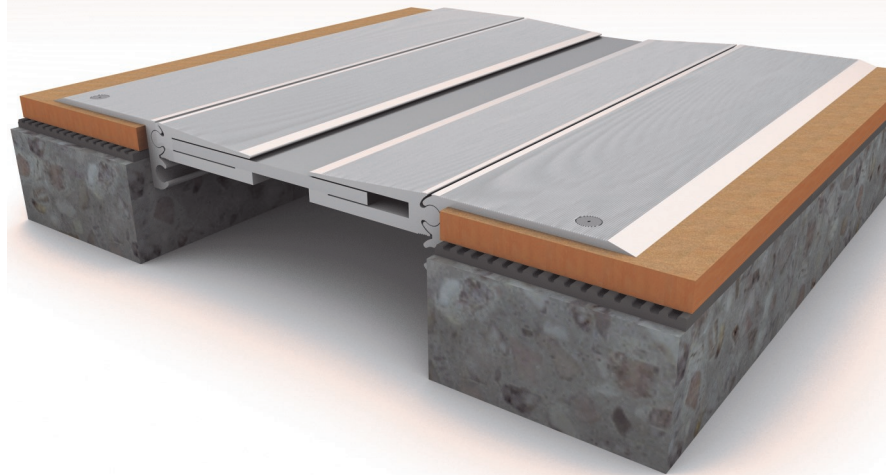




DEWMARK HEAVY

SV 42/150/N

- Накладной профиль
- Долговечность
- Привлекательный внешний вид
- Ширина швов от 150 до 185 мм
- Деформации до 40 мм
- Деформации в 3х плоскостях



Технические данные

Профиль	Ширина шва, F (мм)	Монтажная высота, H (мм)	Видимая ширина профиля, S (мм)	Общая ширина профиля, Sm (мм)	Горизонтальные деформации, ΔF (мм)	Вертикальные деформации, ΔFh (мм)	Допустимые нагрузки, кН
SV 42/150 ¹ /N	150 ¹	31	290 ¹	290 ¹	30 (+15/-15)	40 (+20/-20)	Пешеходные
Угловые версии (шов вдоль стены)							
SV-E 42/150 ¹ /N	150 ¹	31	220 ¹	220 ¹	30 (+15/-15)	40 (+20/-20)	Пешеходные

Материал: Алюминий 6060

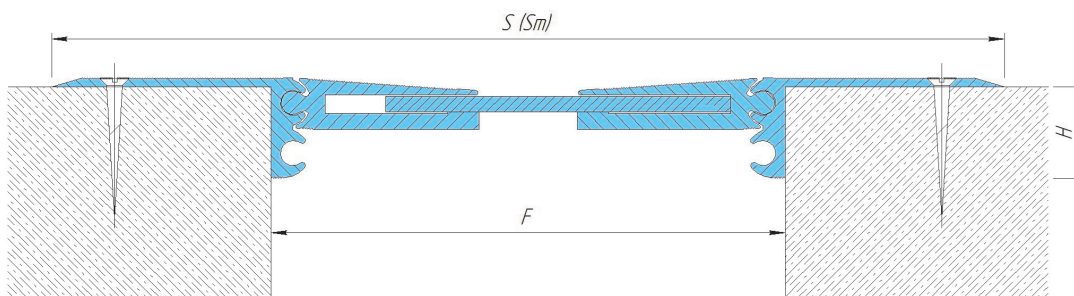
Цвет: Алюминий

Стандартная длина: 3 метра

На заказ: Анодирование, декорирование под дерево

¹ Размер номинальный. Данный профиль можно сделать под конкретную ширину деформационного шва от 150 до 185 мм.

Монтаж: Неровности поверхности, на которую фиксируется профиль, должны быть устранены с помощью выравнивающего раствора MAPEGROUT или аналогичного. Алюминиевые направляющие должны быть установлены на обеих сторонах шва и закреплены с помощью анкеров, исходя из рекомендаций по выбору крепежа. Для облегчения монтажа при сборке профилей использовать смазку WD-40 (или аналог). Следуйте рекомендациям по монтажу из брошюры «Подбор и монтаж профилей Dewmark. Общие рекомендации».

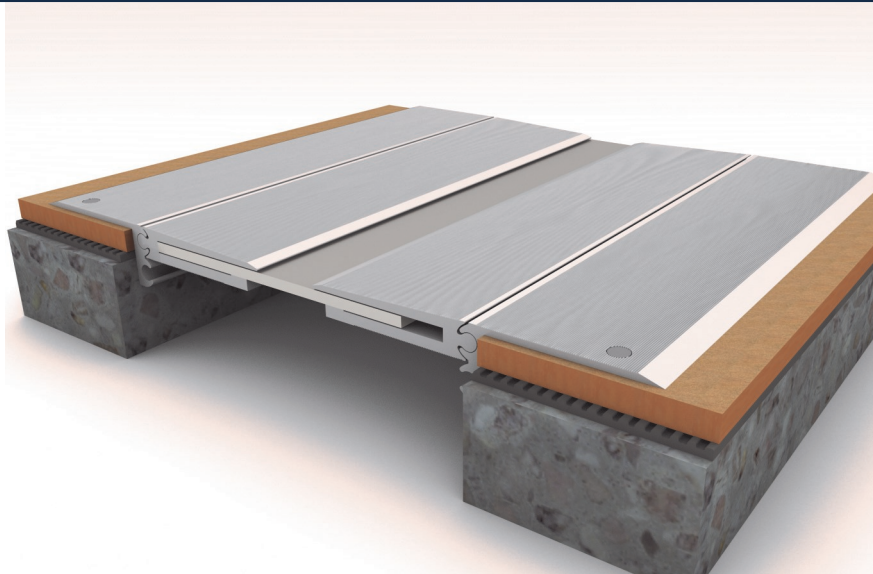


SV 42/150/N



SV 42/200/N

- Накладной профиль
- Долговечность
- Привлекательный внешний вид
- Ширина швов от 190 до 230 мм
- Деформации до 40 мм
- Деформации в 3х плоскостях



Технические данные

Профиль	Ширина шва, F (мм)	Монтажная высота, Н (мм)	Видимая ширина профиля, S (мм)	Общая ширина профиля, Sm (мм)	Горизонтальные деформации, ΔF (мм)	Вертикальные деформации, ΔFh (мм)	Допустимые нагрузки, кН
SV 42/200 ¹ /N	200 ¹	31	340 ¹	340 ¹	40 (+20/-20)	40 (+20/-20)	Пешеходные ¹
Угловые версии (шов вдоль стены)							
SV-E 42/200 ¹ /N	200 ¹	31	270 ¹	270 ¹	40 (+20/-20)	40 (+20/-20)	Пешеходные ¹

Материал: Алюминий 6060

Цвет: Алюминий

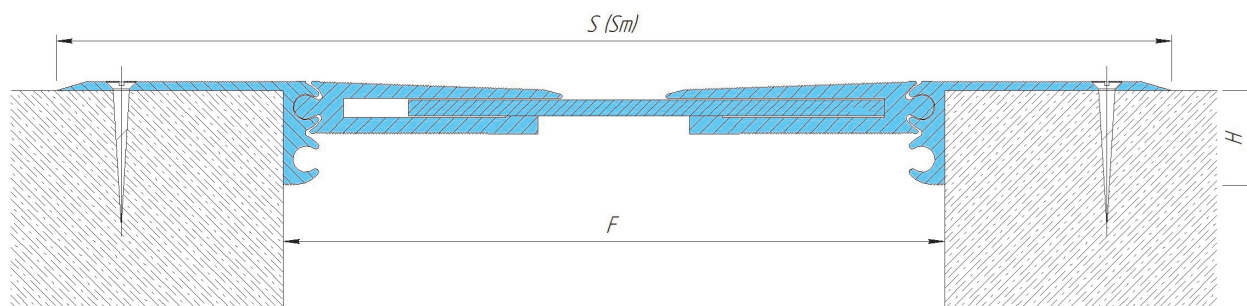
Стандартная длина: 3 метра

На заказ: Анодирование, декорирование под дерево

¹ Размер номинальный. Данный профиль можно сделать под конкретную ширину деформационного шва от 190 до 230 мм.

Монтаж: Неровности поверхности, на которую фиксируется профиль, должны быть устранены с помощью выравнивающего раствора MAREGROUT или аналогичного. Алюминиевые направляющие должны быть установлены на обеих сторонах шва и закреплены с помощью анкеров, исходя из рекомендаций по выбору крепежа. Для облегчения монтажа при сборке профилей использовать смазку WD-40 (или аналог). Следуйте рекомендациям по монтажу из брошюры «Подбор и монтаж профилей Dewmark. Общие рекомендации».

HEAVY



SV 42/200/N

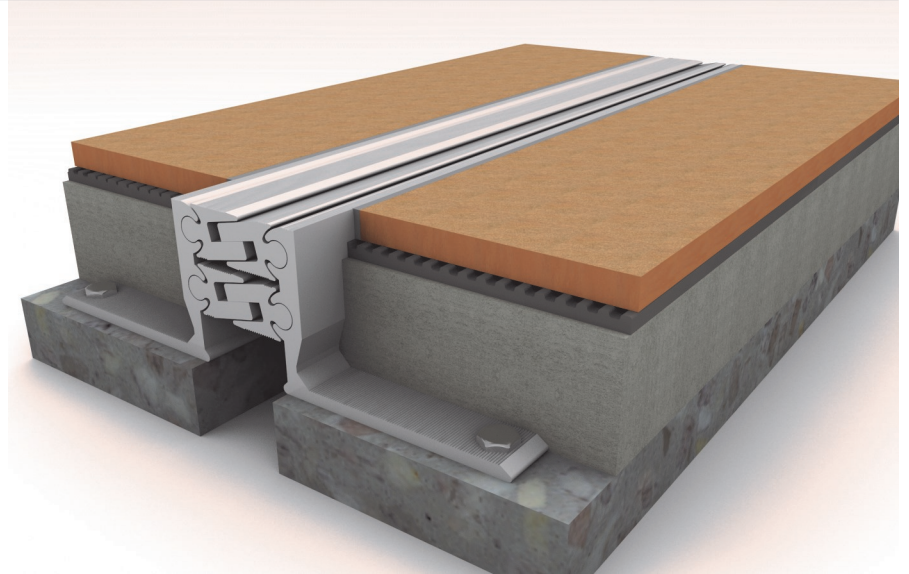




DEWMARK HEAVY

SV 43/35/...

- Закладной профиль
- Долговечность
- Для сверхвысоких нагрузок
- Ширина швов до 35 мм
- Деформации до 10 мм
- Деформации в 3х плоскостях



Технические данные

Профиль	Ширина шва, F (мм)	Монтажная высота, H (мм)	Видимая ширина профиля, S (мм)	Общая ширина профиля, Sm (мм)	Горизонтальные деформации, ΔF (мм)	Вертикальные деформации, ΔFh (мм)	Допустимые нагрузки, кН			
SV 43/35/34	35	34	50	170	10 (+5/-5)	10 (+5/-5)	50 ¹	300 ¹	100 ¹	30 ¹
SV 43/35/50	35	50	50	185	10 (+5/-5)	10 (+5/-5)	50	300	100	30
SV 43/35/80	35	80	50	185	10 (+5/-5)	10 (+5/-5)	50	300	100	30

Материал: Алюминий 6060

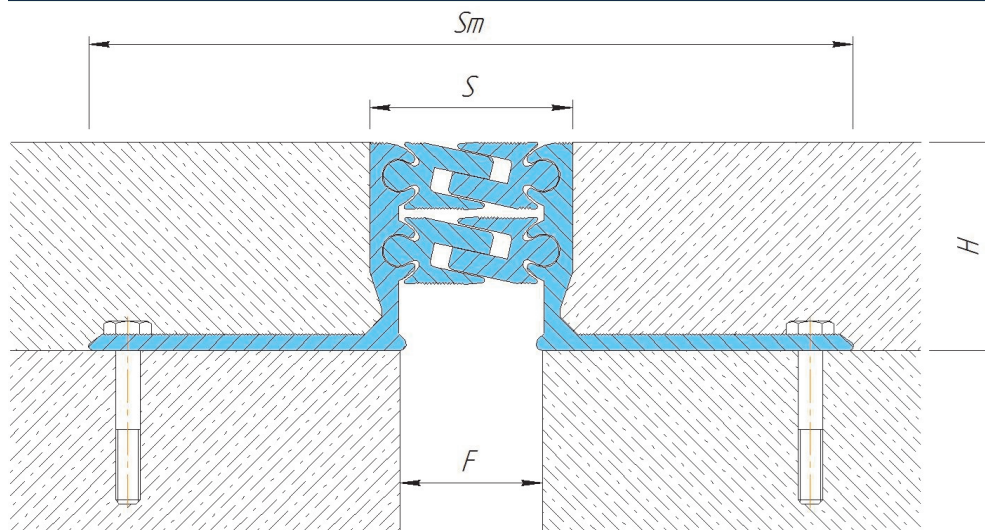
Цвет: Алюминий

Стандартная длина: 3 метра

На заказ: Анодирование, декорирование под дерево; другая высота профиля

¹ Не для постоянного использования (**требуется согласования**) - риск откалывания финишного покрытия.

Монтаж: Неровности поверхности, на которую фиксируется профиль, должны быть устранены с помощью выравнивающего раствора MAPEGROUT или аналогичного. Алюминиевые направляющие должны быть установлены на обеих сторонах шва и закреплены с помощью анкеров, исходя из рекомендаций по выбору крепежа. Для облегчения монтажа при сборке профилей использовать смазку WD-40 (или аналог). Следуйте рекомендациям по монтажу из брошюры «Подбор и монтаж профилей Dewmark. Общие рекомендации».



SV 43/35/50





SV 43/50/...

- Закладной профиль
- Долговечность
- Для сверхвысоких нагрузок
- Ширина швов до 50 мм
- Деформации до 14 мм
- Деформации в 3х плоскостях



Технические данные

Профиль	Ширина шва, F (мм)	Монтажная высота, H (мм)	Видимая ширина профиля, S (мм)	Общая ширина профиля, Sm (мм)	Горизонтальные деформации, ΔF (мм)	Вертикальные деформации, ΔFh (мм)	Допустимые нагрузки, кН			
SV 43/50/34	50	34	65	185	14 (+7/-7)	14 (+7/-7)	50 ¹	300 ¹	100 ¹	30 ¹
SV 43/50/50	50	50	65	200	14 (+7/-7)	14 (+7/-7)	50	300	100	30
SV 43/50/80	50	80	65	200	14 (+7/-7)	14 (+7/-7)	50	300	100	30

Материал: Алюминий 6060

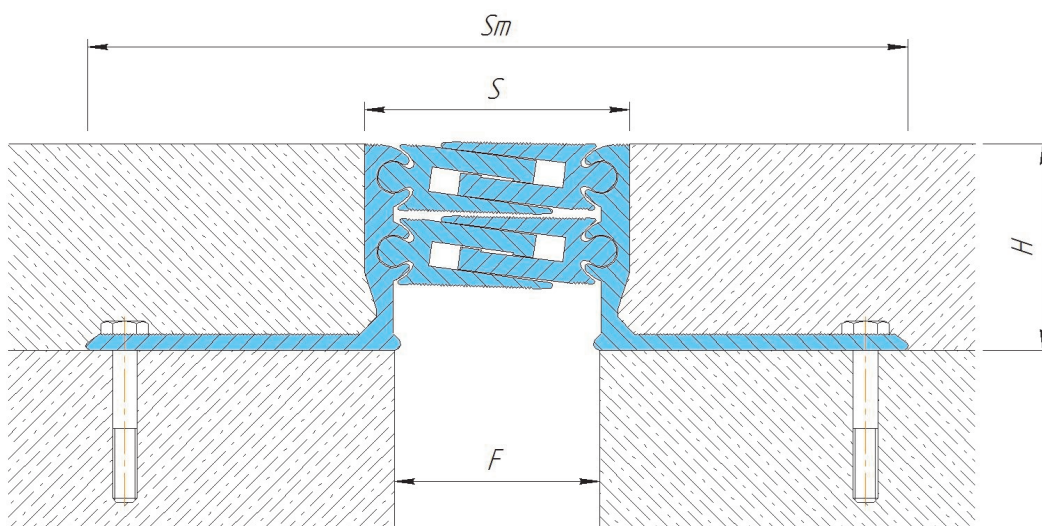
Цвет: Алюминий

Стандартная длина: 3 метра

На заказ: Анодирование, декорирование под дерево; другая высота профиля

¹ Не для постоянного использования (**требуется согласования**) - риск откалывания финишного покрытия.

Монтаж: Неровности поверхности, на которую фиксируется профиль, должны быть устранены с помощью выравнивающего раствора MAPEGROUT или аналогичного. Алюминиевые направляющие должны быть установлены на обеих сторонах шва и закреплены с помощью анкеров, исходя из рекомендаций по выбору крепежа. Для облегчения монтажа при сборке профилей использовать смазку WD-40 (или аналог). Следуйте рекомендациям по монтажу из брошюры «Подбор и монтаж профилей Dewmark. Общие рекомендации».



SV 43/50/50

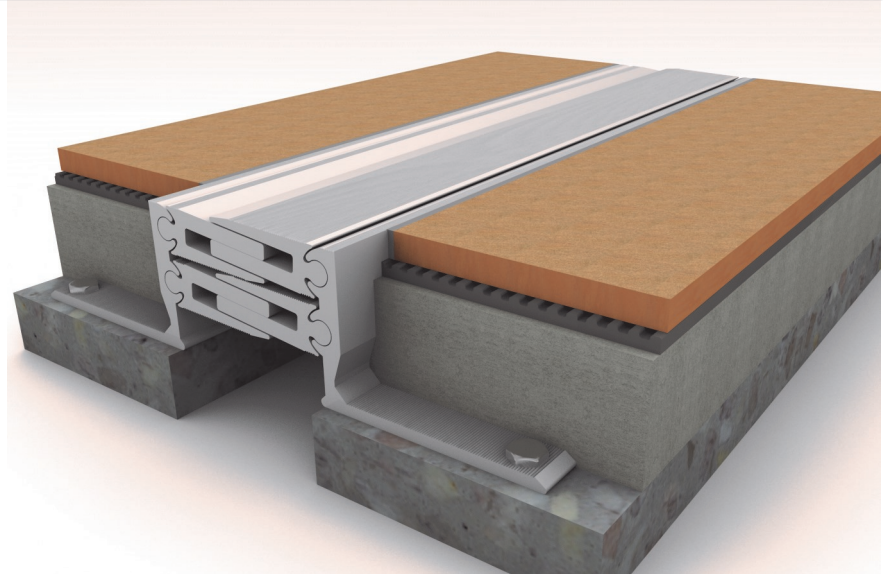
HEAVY





SV 43/65/...

- Закладной профиль
- Долговечность
- Для сверхвысоких нагрузок
- Ширина швов до 65 мм
- Деформации до 20 мм
- Деформации в 3х плоскостях



Технические данные

Профиль	Ширина шва, F (мм)	Монтажная высота, H (мм)	Видимая ширина профиля, S (мм)	Общая ширина профиля, Sm (мм)	Горизонтальные деформации, ΔF (мм)	Вертикальные деформации, ΔFh (мм)	Допустимые нагрузки, кН			
SV 43/65/34	50	34	65	200	20 (+10/-10)	20 (+10/-10)	50 ¹	300 ¹	100 ¹	30 ¹
SV 43/65/50	50	50	65	215	20 (+10/-10)	20 (+10/-10)	50	300	100	30
SV 43/65/80	50	80	65	215	20 (+10/-10)	20 (+10/-10)	50	300	100	30

Материал: Алюминий 6060

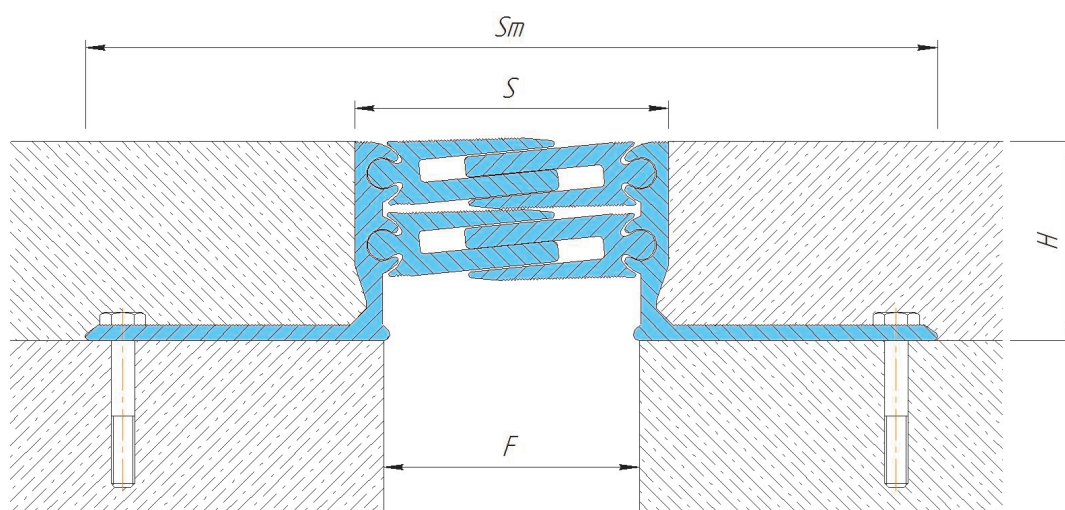
Цвет: Алюминий

Стандартная длина: 3 метра

На заказ: Анодирование, декорирование под дерево; другая высота профиля

¹ Не для постоянного использования (**требуется согласования**) - риск откалывания финишного покрытия.

Монтаж: Неровности поверхности, на которую фиксируется профиль, должны быть устранены с помощью выравнивающего раствора MAPEGROUT или аналогичного. Алюминиевые направляющие должны быть установлены на обеих сторонах шва и закреплены с помощью анкеров, исходя из рекомендаций по выбору крепежа. Для облегчения монтажа при сборке профилей использовать смазку WD-40 (или аналог). Следуйте рекомендациям по монтажу из брошюры «Подбор и монтаж профилей Dewmark. Общие рекомендации».



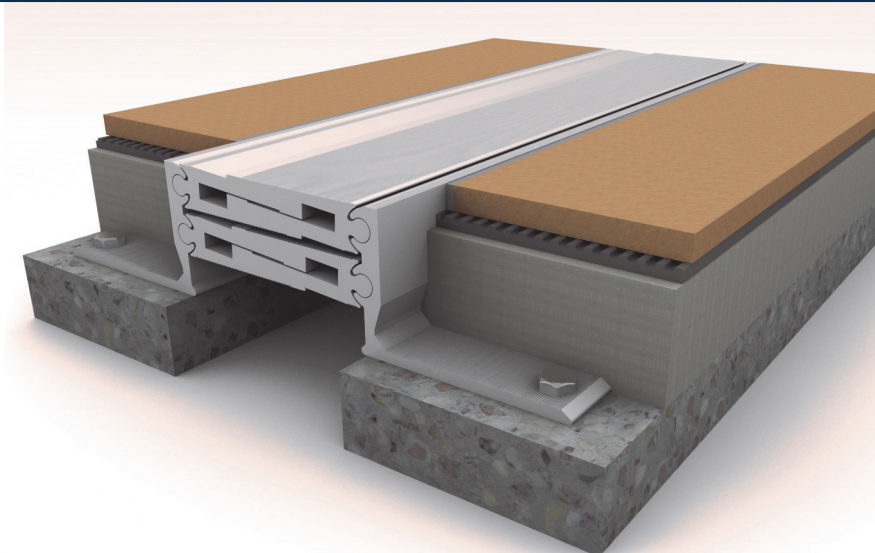
SV 43/65/50





SV 43/85/...

- Закладной профиль
- Долговечность
- Для сверхвысоких нагрузок
- Ширина швов до 85 мм
- Деформации до 30 мм
- Деформации в 3х плоскостях



Технические данные

Профиль	Ширина шва, F (мм)	Монтажная высота, H (мм)	Видимая ширина профиля, S (мм)	Общая ширина профиля, Sm (мм)	Горизонтальные деформации, ΔF (мм)	Вертикальные деформации, ΔFh (мм)	Допустимые нагрузки, кН			
SV 43/85/34	85	34	100	215	30 (+15/-15)	14 (+7/-7)	50 ¹	300 ¹	100 ¹	30 ¹
SV 43/85/50	85	50	100	230	30 (+15/-15)	34 (+17/-17)	50	300	100	30
SV 43/85/80	85	80	100	230	30 (+15/-15)	34 (+17/-17)	50	300	100	30

Материал: Алюминий 6060

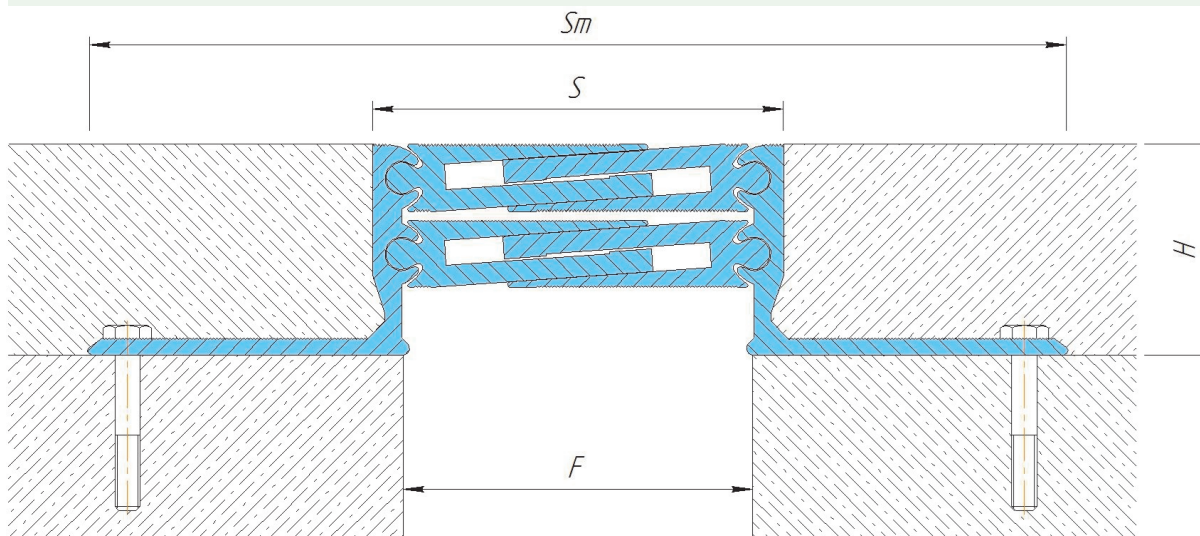
Цвет: Алюминий

Стандартная длина: 3 метра

На заказ: Анодирование, декорирование под дерево; другая высота профиля

¹ Не для постоянного использования (**требуется согласования**) - риск откалывания финишного покрытия.

Монтаж: Неровности поверхности, на которую фиксируется профиль, должны быть устранены с помощью выравнивающего раствора MAPEGROUT или аналогичного. Алюминиевые направляющие должны быть установлены на обеих сторонах шва и закреплены с помощью анкеров, исходя из рекомендаций по выбору крепежа. Для облегчения монтажа при сборке профилей использовать смазку WD-40 (или аналог). Следуйте рекомендациям по монтажу из брошюры «Подбор и монтаж профилей Dewmark. Общие рекомендации».



SV 43/85/50

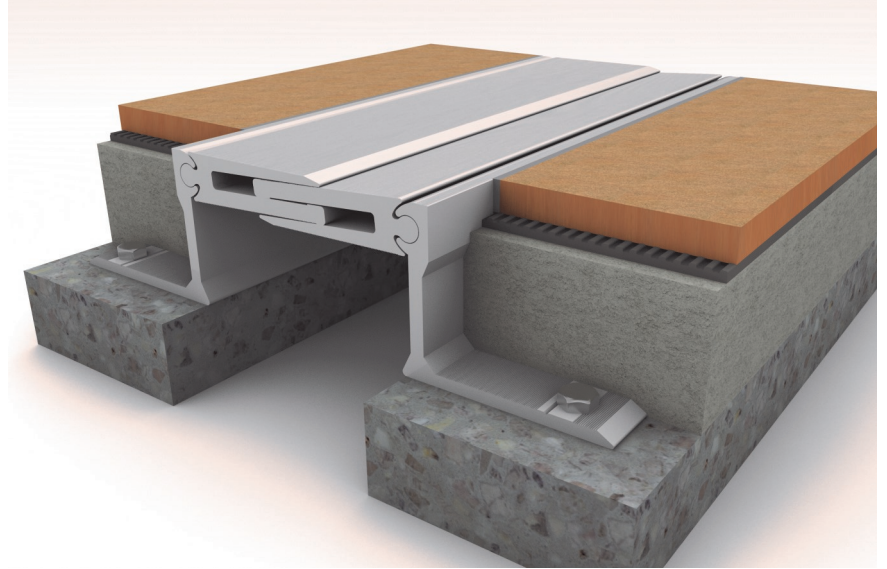
HEAVY





SV 45/135/...

- Закладной профиль
- Долговечность
- Для сейсмоопасных районов
- Ширина швов до 135 мм
- Деформации до 54 мм
- Деформации в 3х плоскостях



Технические данные

Профиль	Ширина шва, F (мм)	Монтажная высота, H (мм)	Видимая ширина профиля, S (мм)	Общая ширина профиля, Sm (мм)	Горизонтальные деформации, ΔF (мм)	Вертикальные деформации, ΔFh (мм)	Допустимые нагрузки, кН			
SV 45/135/53	135	53	155	335	54 (+27/-27)	60 (+30/-30)	70	300	100	20
SV 45/135/80	135	80	155	335	54 (+27/-27)	60 (+30/-30)	70	300	100	20

Угловые версии (шов вдоль стены)

SV-Е 45/135/53	135	53	155	335	54 (+27/-27)	60 (+30/-30)	Пешеходные			
SV-Е 45/135/80	135	80	155	335	54 (+27/-27)	60 (+30/-30)	Пешеходные			

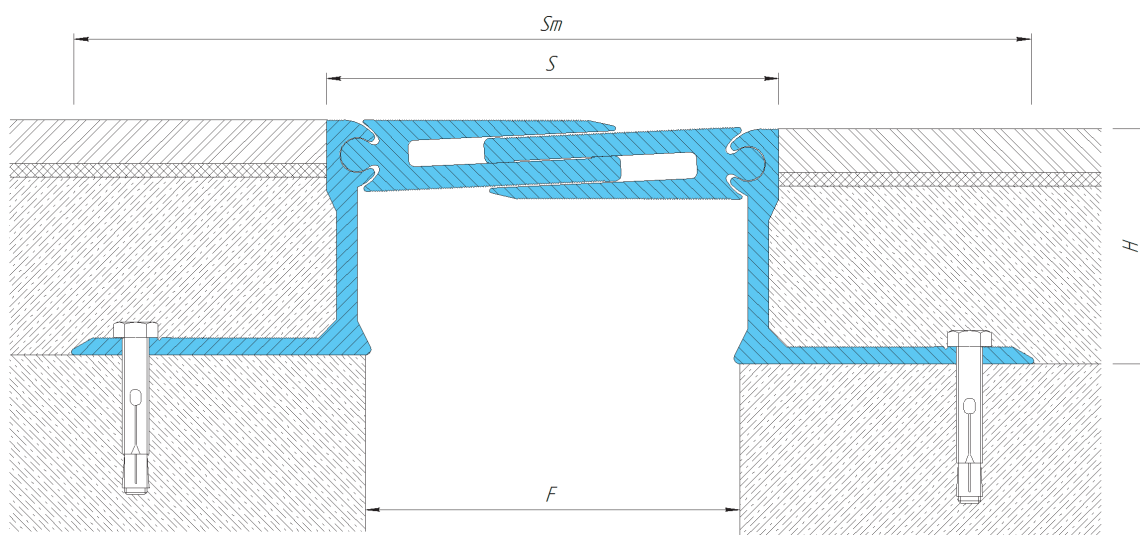
Материал: Алюминий 6060

Цвет: Алюминий

Стандартная длина: 3 метра

На заказ: Анодирование, декорирование под дерево; **другая высота профиля**

Монтаж: Неровности поверхности, на которую фиксируется профиль, должны быть устранены с помощью выравнивающего раствора MAPEGROUT или аналогичного. Алюминиевые направляющие должны быть установлены на обеих сторонах шва и закреплены с помощью анкеров, исходя из рекомендаций по выбору крепежа. Для облегчения монтажа при сборке профилей использовать смазку WD-40 (или аналог). Следуйте рекомендациям по монтажу из брошюры «Подбор и монтаж профилей Dewmark. Общие рекомендации».



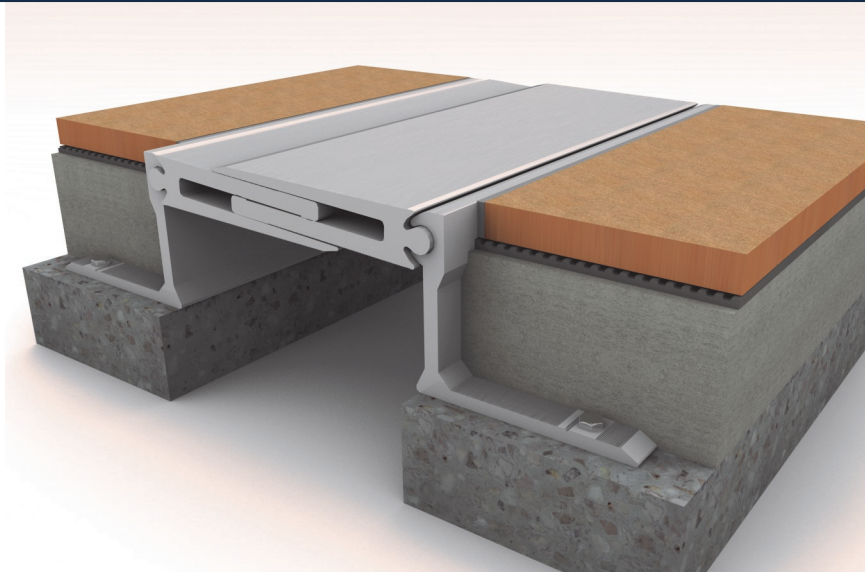
SV 45/135/80





SV 45/160/...

- Закладной профиль
- Долговечность
- Для сейсмоопасных районов
- Ширина швов до 160 мм
- Деформации до 70 мм
- Деформации в 3х плоскостях



Технические данные

Профиль	Ширина шва, F (мм)	Монтажная высота, H (мм)	Видимая ширина профиля, S (мм)	Общая ширина профиля, Sm (мм)	Горизонтальные деформации, ΔF (мм)	Вертикальные деформации, ΔFh (мм)	Допустимые нагрузки, кН			
SV 45/160/53	160	53	180	355	70 (+35/-35)	70 (+35/-35)	50	100	70	10
SV 45/160/80	160	80	180	355	70 (+35/-35)	70 (+35/-35)	50	100	70	10
Угловые версии (шов вдоль стены)										
SV-E 45/160/53	160	53	180	355	70 (+35/-35)	70 (+35/-35)	Пешеходные			
SV-E 45/160/80	160	80	180	355	70 (+35/-35)	70 (+35/-35)	Пешеходные			

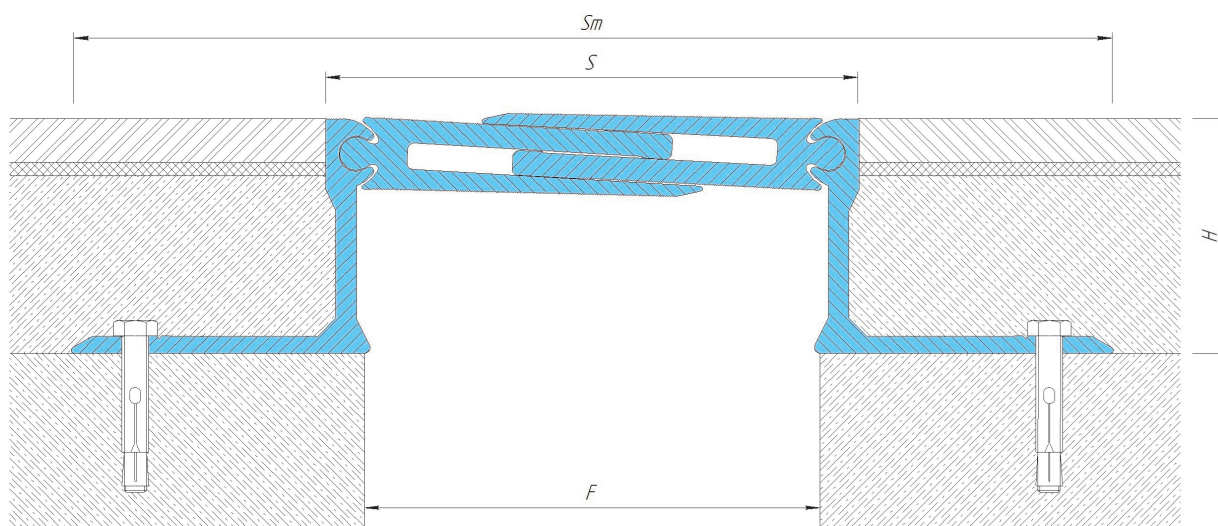
Материал: Алюминий 6060

Цвет: Алюминий

Стандартная длина: 3 метра

На заказ: Анодирование, декорирование под дерево; **другая высота профиля**

Монтаж: Неровности поверхности, на которую фиксируется профиль, должны быть устранены с помощью выравнивающего раствора MAPEGROUT или аналогичного. Алюминиевые направляющие должны быть установлены на обеих сторонах шва и закреплены с помощью анкеров, исходя из рекомендаций по выбору крепежа. Для облегчения монтажа при сборке профилей использовать смазку WD-40 (или аналог). Следуйте рекомендациям по монтажу из брошюры «Подбор и монтаж профилей Dewmark. Общие рекомендации».



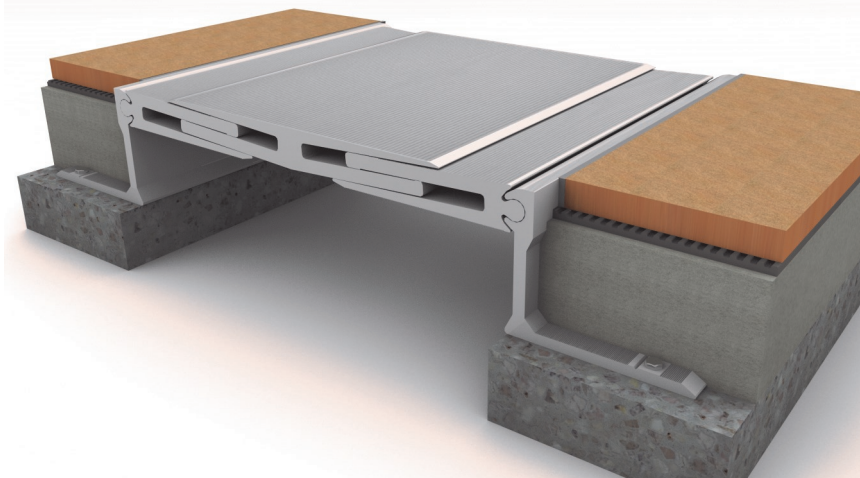
SV 45/160/80





SV 45/300/...

- Закладной профиль
- Долговечность
- Для сейсмоопасных районов
- Ширина швов до 300 мм
- Деформации до 120 мм
- Деформации в 3х плоскостях



Технические данные

Профиль	Ширина шва, F (мм)	Монтажная высота, H (мм)	Видимая ширина профиля, S (мм)	Общая ширина профиля, Sm (мм)	Горизонтальные деформации, ΔF (мм)	Вертикальные деформации, ΔFh (мм)	Допустимые нагрузки, кН			
SV 45/300/53	300	53	320	495	120 (+60/-60)	70 (+35/-35)	30 ¹	50 ¹	40 ¹	2,5 ¹
SV 45/300/80	300	80	320	495	120 (+60/-60)	70 (+35/-35)	30	50	40	2,5

Угловые версии (шов вдоль стены)

SV-E 45/300/53	300	53	320	495	120 (+60/-60)	70 (+35/-35)	Пешеходные			
SV-E 45/300/80	300	80	320	495	120 (+60/-60)	70 (+35/-35)	Пешеходные			

Материал: Алюминий 6060

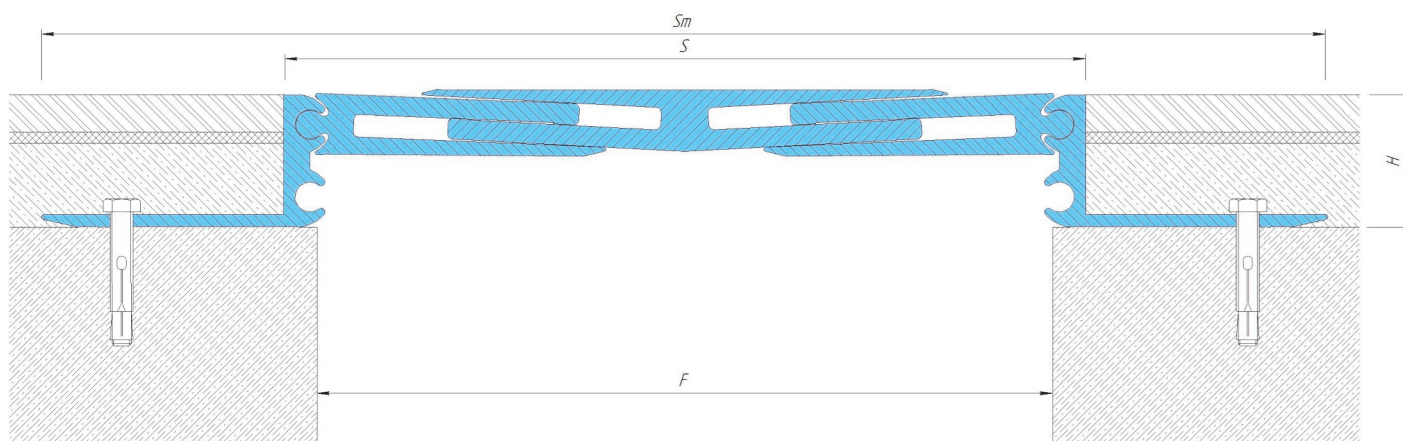
Цвет: Алюминий

Стандартная длина: 3 метра

На заказ: анодирование, декорирование под дерево; другая высота профиля

¹ Не для постоянного использования (требуется согласования) - риск откалывания финишного покрытия.

Монтаж: Неровности поверхности, на которую фиксируется профиль, должны быть устранены с помощью выравнивающего раствора MAPEGROUT или аналогичного. Алюминиевые направляющие должны быть установлены на обеих сторонах шва и закреплены с помощью анкеров, исходя из рекомендаций по выбору крепежа. Для облегчения монтажа при сборке профилей использовать смазку WD-40 (или аналог). Следуйте рекомендациям по монтажу из брошюры «Подбор и монтаж профилей Dewmark. Общие рекомендации».



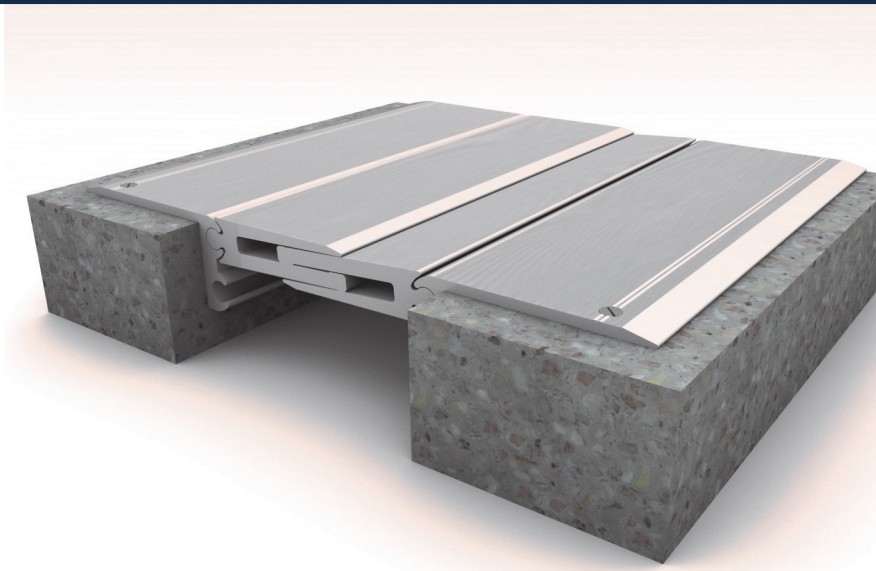
SV 45/300/53





SV 46/155/N

- Накладной профиль
- Долговечность
- Привлекательный внешний вид
- Ширина швов 155 мм
- Деформации до 54 мм
- Деформации в 3х плоскостях



Технические данные

Профиль	Ширина шва, F (мм)	Монтажная высота, H (мм)	Видимая ширина профиля, S (мм)	Общая ширина профиля, Sm (мм)	Горизонтальные деформации, ΔF (мм)	Вертикальные деформации, ΔFh (мм)	Допустимые нагрузки, кН			
SV 46/155/N	155	48	355	355	54 (+27/-27)	60 (+30/-30)	50 ¹	100 ¹	70 ¹	2 ¹

Угловые версии (шов вдоль стены)

SV-E 46/155/N	160	48	270	270	54 (+27/-27)	60 (+30/-30)	Пешеходные			
---------------	-----	----	-----	-----	--------------	--------------	------------	--	--	--

Материал: Алюминий 6060

Цвет: Алюминий

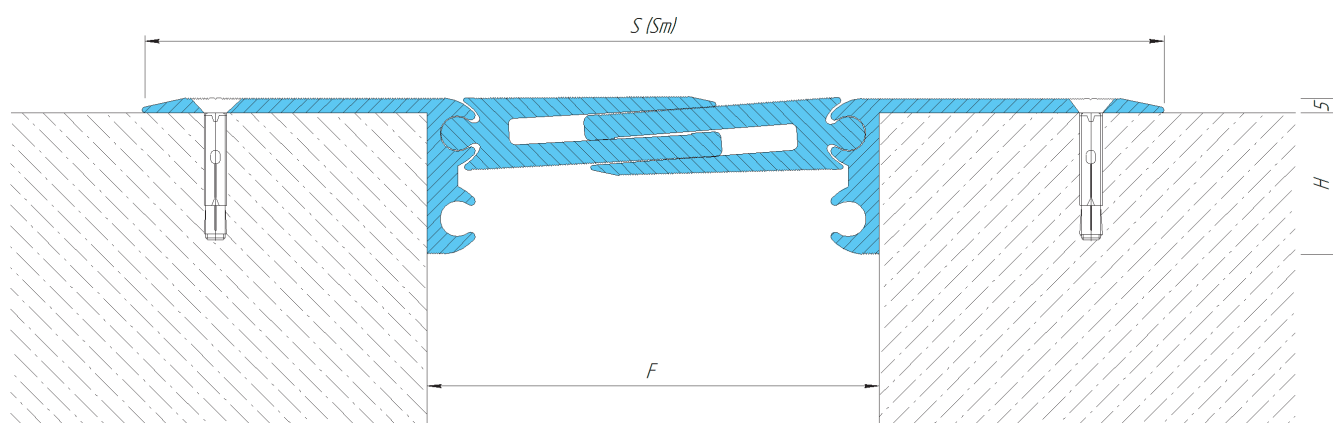
Стандартная длина: 3 метра

На заказ: Анодирование, декорирование под дерево

¹ Требуется согласования

Монтаж: Неровности поверхности, на которую фиксируется профиль, должны быть устранены с помощью выравнивающего раствора MAPEGROUT или аналогичного. Алюминиевые направляющие должны быть установлены на обеих сторонах шва и закреплены с помощью анкеров, исходя из рекомендаций по выбору крепежа. Для облегчения монтажа при сборке профилей использовать смазку WD-40 (или аналог). Следуйте рекомендациям по монтажу из брошюры «Подбор и монтаж профилей Dewmark. Общие рекомендации».

HEAVY



SV 46/155/N

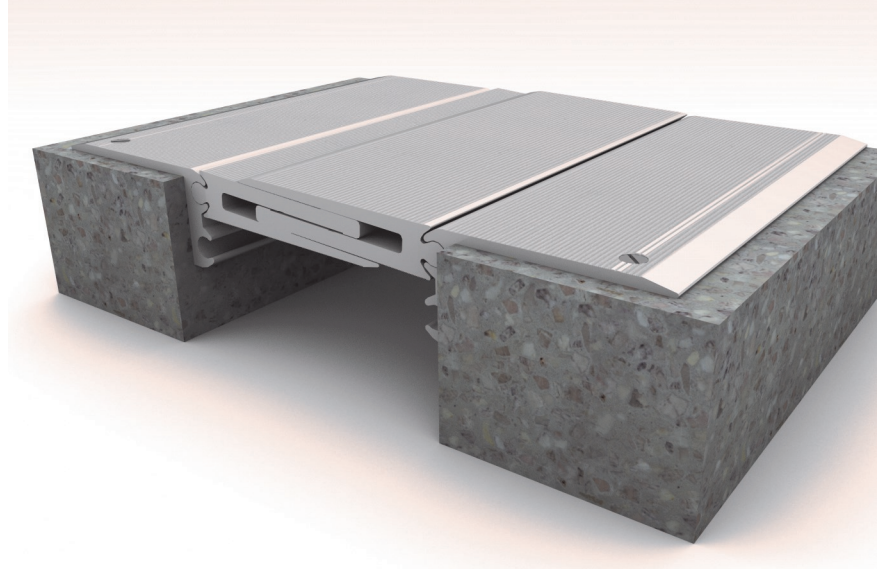




DEWMARK HEAVY

SV 46/180/N

- Накладной профиль
- Долговечность
- Привлекательный внешний вид
- Ширина швов 180 мм
- Деформации до 70 мм
- Деформации в 3х плоскостях



Технические данные

Профиль	Ширина шва, F (мм)	Монтажная высота, H (мм)	Видимая ширина профиля, S (мм)	Общая ширина профиля, Sm (мм)	Горизонтальные деформации, ΔF (мм)	Вертикальные деформации, ΔFh (мм)	Допустимые нагрузки, кН
SV 46/180/N	180	48	355	355	70 (+35/-35)	70 (+35/-35)	50 ¹ 100 ¹ 70 ¹ 2 ¹
Угловые версии (шов вдоль стены)							
SV-E 46/180/N	180	48	270	270	70 (+35/-35)	70 (+35/-35)	Пешеходные

Материал: Алюминий 6060

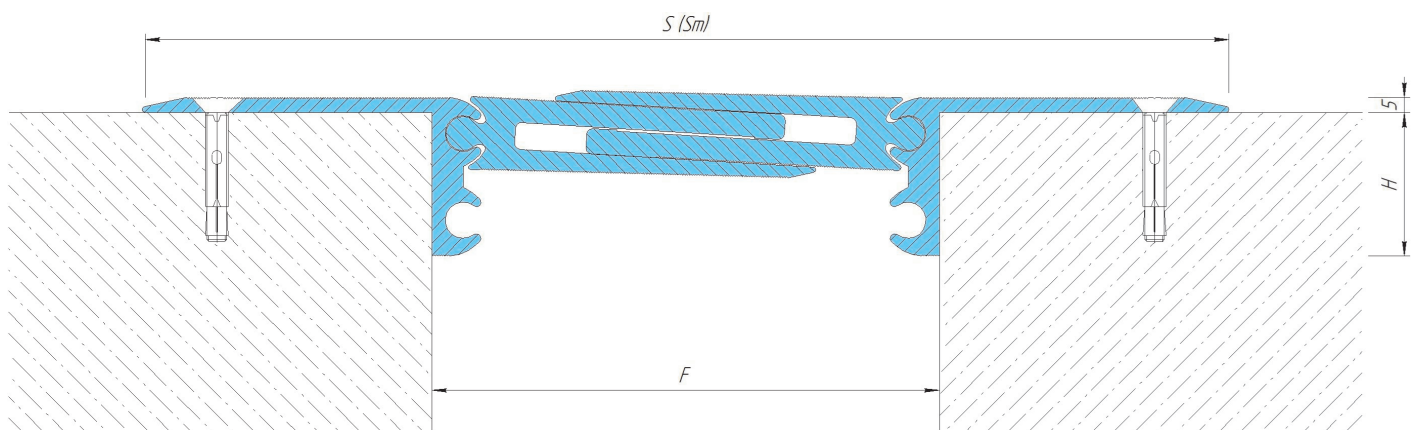
Цвет: Алюминий

Стандартная длина: 3 метра

На заказ: Анодирование, декорирование под дерево

¹ Требуется согласования

Монтаж: Неровности поверхности, на которую фиксируется профиль, должны быть устранены с помощью выравнивающего раствора MAREGROUT или аналогичного. Алюминиевые направляющие должны быть установлены на обеих сторонах шва и закреплены с помощью анкеров, исходя из рекомендаций по выбору крепежа. Для облегчения монтажа при сборке профилей использовать смазку WD-40 (или аналог). Следуйте рекомендациям по монтажу из брошюры «Подбор и монтаж профилей Dewmark. Общие рекомендации».

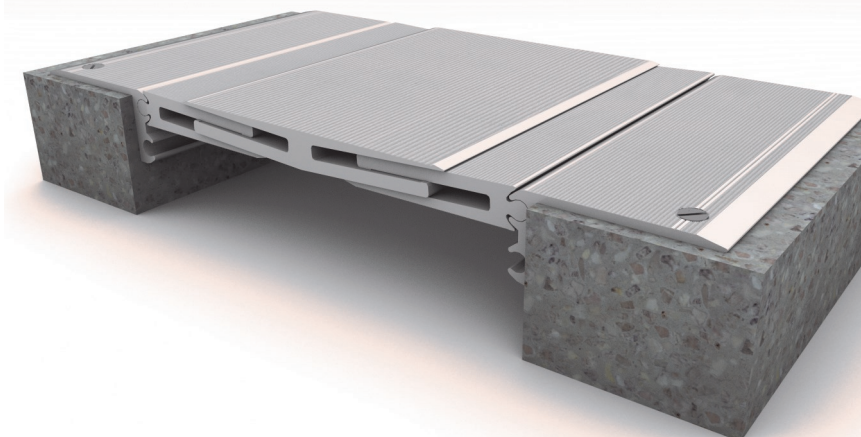


SV 46/180/N



SV 46/320/N

- Накладной профиль
- Долговечность
- Привлекательный внешний вид
- Ширина швов 320 мм
- Деформации до 120 мм
- Деформации в 3х плоскостях



Технические данные

Профиль	Ширина шва, F (мм)	Монтажная высота, H (мм)	Видимая ширина профиля, S (мм)	Общая ширина профиля, Sm (мм)	Горизонтальные деформации, ΔF (мм)	Вертикальные деформации, ΔFh (мм)	Допустимые нагрузки, кН			
SV 46/320/N	320	48	495	495	120 (+60/-60)	70 (+35/-35)	30 ¹	–	–	–
Угловые версии (шов вдоль стены)										
SV-E 46/320/N	320	48	410	410	120 (+60/-60)	70 (+35/-35)	Пешеходные			

Материал: Алюминий 6060

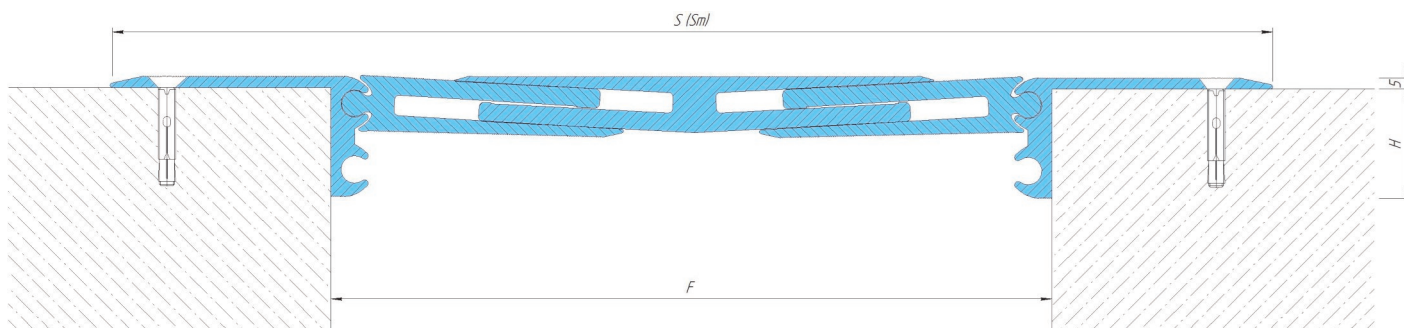
Цвет: Алюминий

Стандартная длина: 3 метра

На заказ: анодирование, декорирование под дерево

¹ Требуется согласования

Монтаж: Неровности поверхности, на которую фиксируется профиль, должны быть устранены с помощью выравнивающего раствора MAREGROUT или аналогичного. Алюминиевые направляющие должны быть установлены на обеих сторонах шва и закреплены с помощью анкеров, исходя из рекомендаций по выбору крепежа. Для облегчения монтажа при сборке профилей использовать смазку WD-40 (или аналог). Следуйте рекомендациям по монтажу из брошюры «Подбор и монтаж профилей Dewmark. Общие рекомендации».



SV 46/320/N

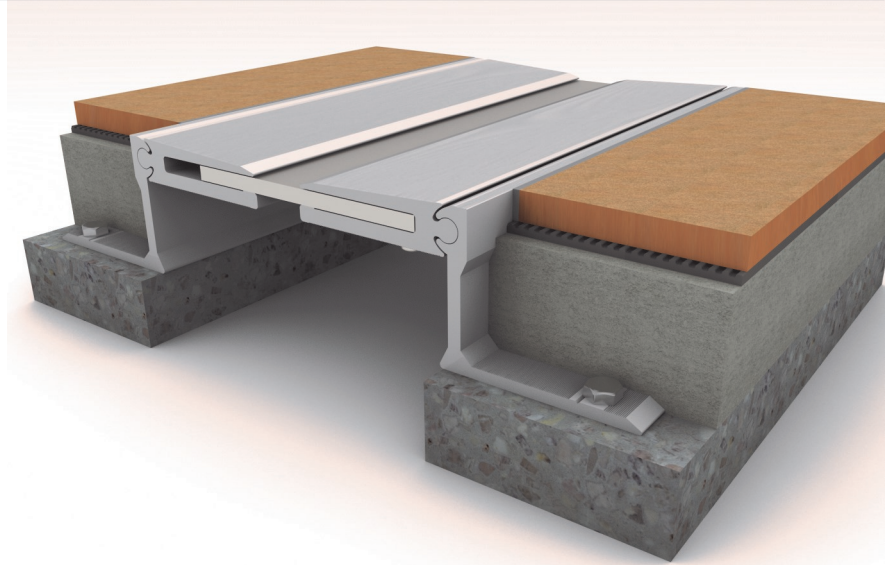
HEAVY





SV 47/210/...

- Закладной профиль
- Долговечность
- Для сейсмоопасных районов
- Ширина швов от 210 до 270 мм
- Деформации до 60 мм
- Деформации в 3х плоскостях



Технические данные

Профиль	Ширина шва, F (мм)	Монтажная высота, H (мм)	Видимая ширина профиля, S (мм)	Общая ширина профиля, Sm (мм)	Горизонтальные деформации, ΔF (мм)	Вертикальные деформации, ΔFh (мм)	Допустимые нагрузки, кН
SV 47/210 ¹ /53	210 ¹	53	230 ¹	395 ¹	50 (+25/-25)	60 (+30/-30)	50 ² 100 ² 50 ² –
SV 47/210 ¹ /80	210 ¹	80	230 ¹	405 ¹	50 (+25/-25)	60 (+30/-30)	50 100 50 –
Угловые версии (шов вдоль стены)							
SV 47/210 ¹ /53	210 ¹	53	230 ¹	310 ¹	60 (+30/-30)	60 (+30/-30)	Пешеходные
SV 47/210 ¹ /80	210 ¹	80	230 ¹	315 ¹	60 (+30/-30)	60 (+30/-30)	Пешеходные

Материал: Алюминий 6060Т6, алюминий Д16Т

Цвет: Алюминий

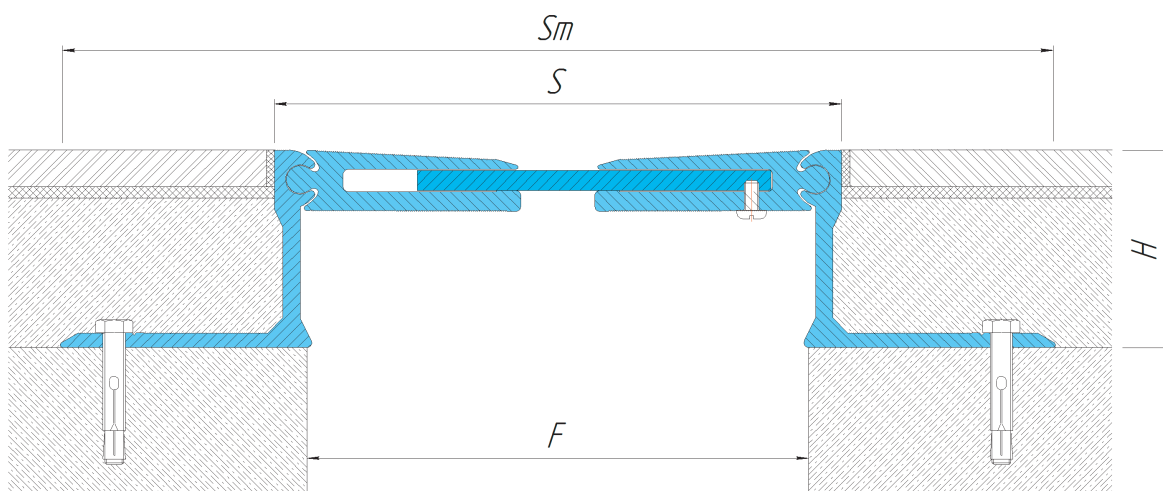
Стандартная длина: 3 метра

На заказ: Анодирование, декорирование под дерево; **другая высота профиля**

¹ Размер номинальный. Данный профиль можно сделать под конкретную ширину деформационного шва от 210 до 270 мм.

² Не для постоянного использования (**требует согласования**) - риск откалывания финишного покрытия.

Монтаж: Неровности поверхности, на которую фиксируется профиль, должны быть устранены с помощью выравнивающего раствора MAPEGROUT или аналогичного. Алюминиевые направляющие должны быть установлены на обеих сторонах шва и закреплены с помощью анкеров, исходя из рекомендаций по выбору крепежа. Для облегчения монтажа при сборке профилей использовать смазку WD-40 (или аналог). Следуйте рекомендациям по монтажу из брошюры «Подбор и монтаж профилей Dewmark. Общие рекомендации».



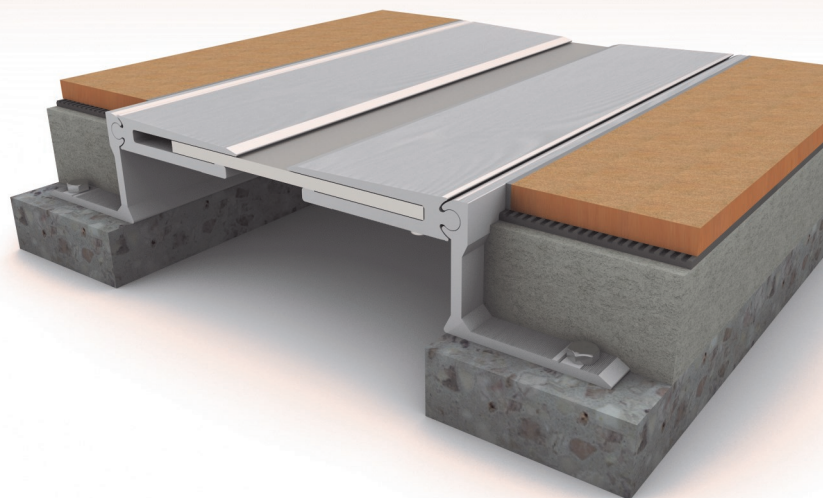
SV 47/210/80





SV 47/280.../...

- Закладной профиль
- Долговечность
- Для сейсмоопасных районов
- Ширина швов от 275 до 1000 мм
- Деформации до 70 мм
- Деформации в 3х плоскостях



Технические данные

Профиль	Ширина шва, F (мм)	Монтажная высота, H (мм)	Видимая ширина профиля, S (мм)	Общая ширина профиля, Sm (мм)	Горизонтальные деформации, ΔF (мм)	Вертикальные деформации, ΔFh (мм)	Допустимые нагрузки, кН			
SV 47/280... ¹ /53	280 ¹	53	280 ¹	465 ¹	70 (+35/-35)	70 (+35/-35)	30 ²	50 ²	40 ²	—
SV 47/280... ¹ /80	280 ¹	80	280 ¹	475 ¹	70 (+35/-35)	70 (+35/-35)	30 ²	50 ²	40 ²	—
Угловые версии (шов вдоль стены)										
SV-E 47/280... ¹ /53	280 ¹	53	300 ¹	380 ¹	70 (+35/-35)	70 (+35/-35)	Пешеходные			
SV-E 47/280... ¹ /80	280 ¹	80	300 ¹	385 ¹	70 (+35/-35)	70 (+35/-35)	Пешеходные			

Материал: Алюминий 6060Т6, алюминий Д16Т

Цвет: Алюминий

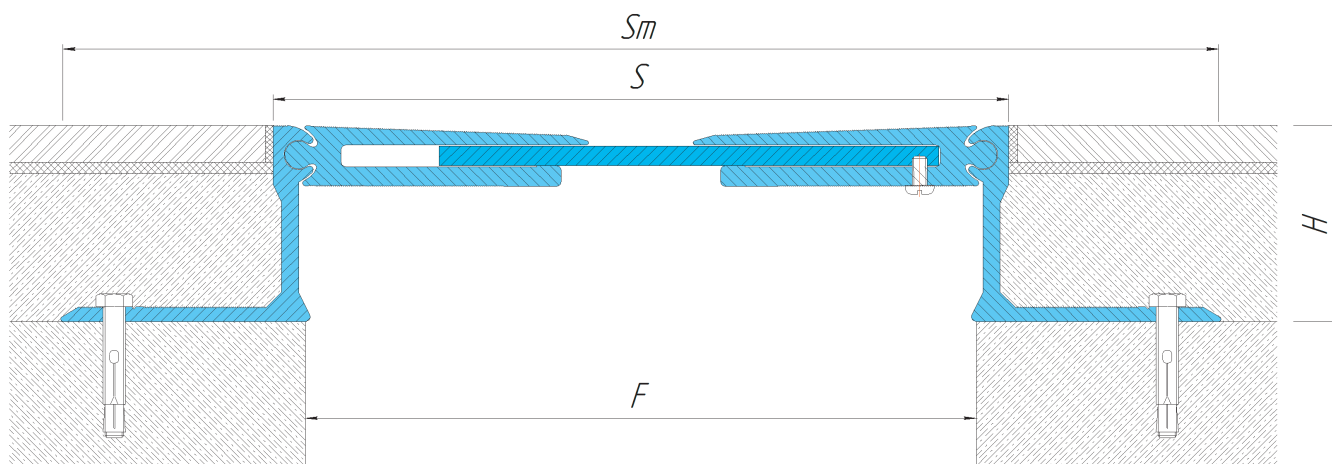
Стандартная длина: 3 метра

На заказ: Анодирование, декорирование под дерево; другая высота профиля

¹ Размер номинальный. Данный профиль можно сделать под конкретную ширину деформационного шва от 275 до 1000 мм.

² При ширине шва от 400 мм нагрузки только пешеходные!

Монтаж: Неровности поверхности, на которую фиксируется профиль, должны быть устранены с помощью выравнивающего раствора MAREGROUT или аналогичного. Алюминиевые направляющие должны быть установлены на обеих сторонах шва и закреплены с помощью анкеров, исходя из рекомендаций по выбору крепежа. Для облегчения монтажа при сборке профилей использовать смазку WD-40 (или аналог). Следуйте рекомендациям по монтажу из брошюры «Подбор и монтаж профилей Dewmark. Общие рекомендации».



SV 47/280/80

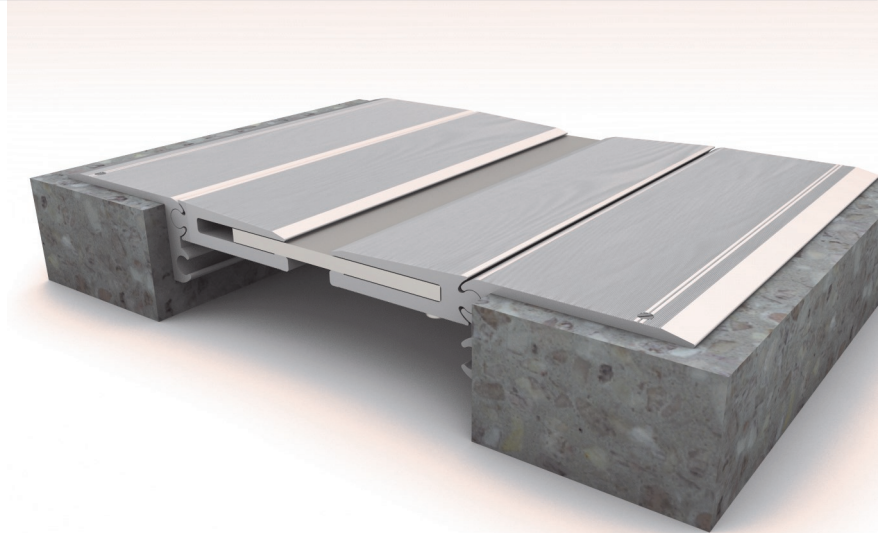




DEWMARK HEAVY

SV 48/230/N

- Накладной профиль
- Долговечность
- Привлекательный внешний вид
- Ширина швов от 230 до 290 мм
- Деформации до 60 мм
- Деформации в 3х плоскостях



Технические данные

Профиль	Ширина шва, F (мм)	Монтажная высота, H (мм)	Видимая ширина профиля, S (мм)	Общая ширина профиля, Sm (мм)	Горизонтальные деформации, ΔF (мм)	Вертикальные деформации, ΔFh (мм)	Допустимые нагрузки, кН			
SV 48/230 ¹ /N	230 ¹	48	425 ¹	425 ¹	50 (+25/-25)	60 (+30/-30)	50 ²	100 ²	50 ²	–
Угловые версии (шов вдоль стены)										
SV-E 48/230 ¹ /N	230 ¹	48	325 ¹	325 ¹	60 (+30/-30)	60 (+30/-30)	пешеходные			

Материал: Алюминий 6060Т6, алюминий Д16Т

Цвет: Алюминий

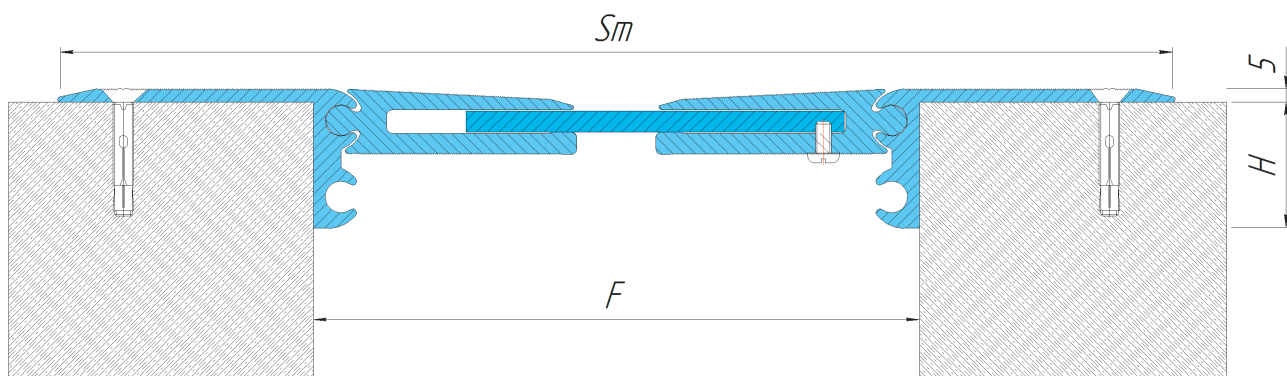
Стандартная длина: 3 метра

На заказ: Анодирование, декорирование под дерево

¹ Размер номинальный. Данный профиль можно сделать под конкретную ширину деформационного шва от 230 до 290 мм.

² Требуется согласования.

Монтаж: Неровности поверхности, на которую фиксируется профиль, должны быть устранены с помощью выравнивающего раствора MAPEGROUT или аналогичного. Алюминиевые направляющие должны быть установлены на обеих сторонах шва и закреплены с помощью анкеров, исходя из рекомендаций по выбору крепежа. Для облегчения монтажа при сборке профилей использовать смазку WD-40 (или аналог). Следуйте рекомендациям по монтажу из брошюры «Подбор и монтаж профилей DeWmark. Общие рекомендации».

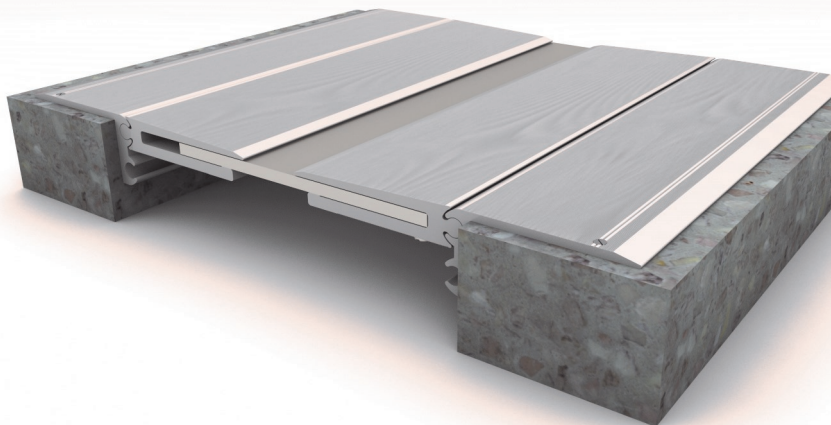


SV 48/230/N



SV 48/300.../N

- Накладной профиль
- Долговечность
- Привлекательный внешний вид
- Ширина швов от 300 до 1000 мм
- Деформации до 70 мм
- Деформации в 3х плоскостях



Технические данные

Профиль	Ширина шва, F (мм)	Монтажная высота, H (мм)	Видимая ширина профиля, S (мм)	Общая ширина профиля, Sm (мм)	Горизонтальные деформации, ΔF (мм)	Вертикальные деформации, ΔFh (мм)	Допустимые нагрузки, кН
SV 48/300... ¹ /N	300 ¹	48	495 ¹	495 ¹	70 (+35/-35)	70 (+35/-35)	пешеходные
Угловые версии (шов вдоль стены)							
SV-E 48/300... ¹ /N	300 ¹	48	395 ¹	395 ¹	70 (+35/-35)	70 (+35/-35)	пешеходные

Материал: Алюминий 6060Т6, алюминий Д16Т

Цвет: Алюминий

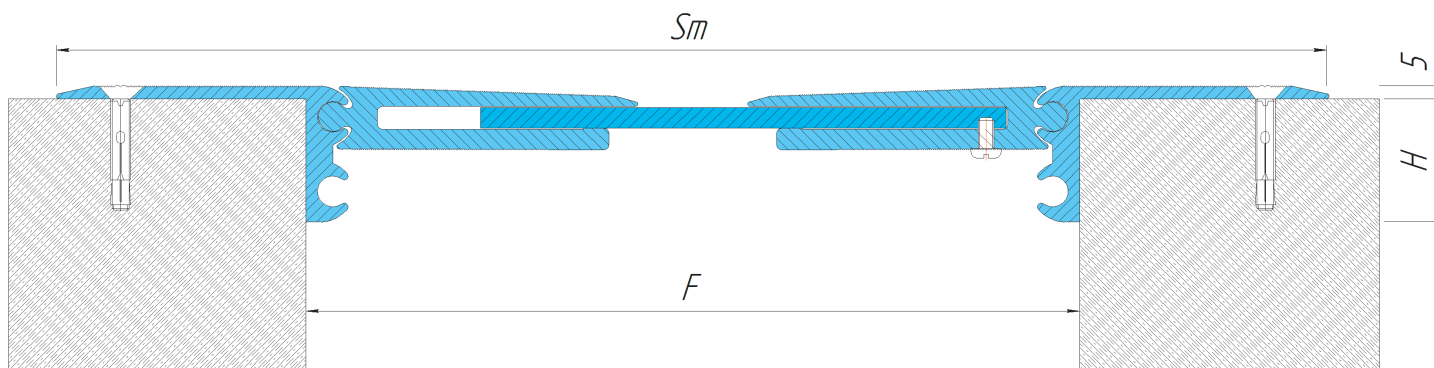
Стандартная длина: 3 метра

На заказ: Анодирование, декорирование под дерево

¹ Размер номинальный. Данный профиль можно сделать под конкретную ширину деформационного шва от 295 до 1000 мм.

Монтаж: Неровности поверхности, на которую фиксируется профиль, должны быть устранены с помощью выравнивающего раствора MAPEGROUT или аналогичного. Алюминиевые направляющие должны быть установлены на обеих сторонах шва и закреплены с помощью анкеров, исходя из рекомендаций по выбору крепежа. Для облегчения монтажа при сборке профилей использовать смазку WD-40 (или аналог). Следуйте рекомендациям по монтажу из брошюры «Подбор и монтаж профилей Dewmark. Общие рекомендации».

HEAVY



SV 48/300/N

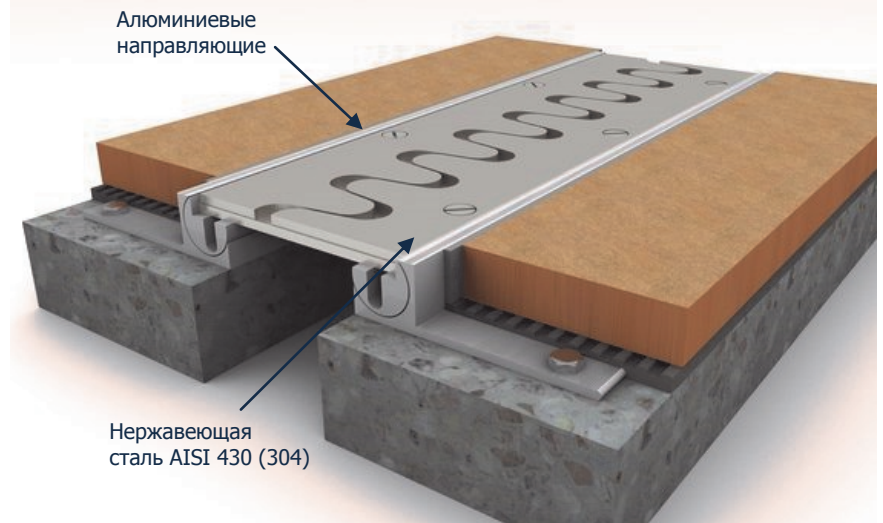




DEWMARK HEAVY

SV 86/50/20

- Закладной профиль для полов
- Долговечность
- Привлекательный внешний вид
- Ширина швов до 50 мм
- Деформации до 14 мм
- Деформации в 3х плоскостях



Технические данные

Профиль	Ширина шва, F (мм)	Монтажная высота, H (мм)	Видимая ширина профиля, S (мм)	Общая ширина профиля, Sm (мм)	Горизонтальные деформации, ΔF (мм)	Вертикальные деформации, ΔFh (мм)	Допустимые нагрузки, кН				
SV 86/50/20	50	20	92	200	14 (+7/-7)	10 (+5/-5)					30 30 30 5

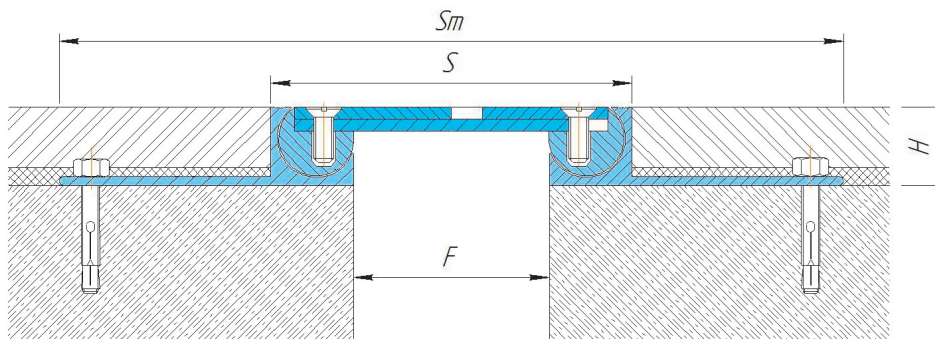
Материал: Алюминий 6060, нержавеющая сталь AISI 430 (алюминий Д16Т) - гребенчатая часть и центральная пластина

Цвет: Алюминий

Стандартная длина: 2,4 метра

На заказ: Нержавеющая сталь AISI 304, AISI 316, AISI 409, черная сталь с окраской по RAL, декоративные виды нержавеющей стали; другая ширина шва

Монтаж: Неровности поверхности, на которую фиксируется профиль, должны быть устранены с помощью выравнивающего раствора MAREGROUT или аналогичного. Алюминиевые направляющие должны быть установлены на обеих сторонах шва и закреплены с помощью анкеров, исходя из рекомендаций по выбору крепежа. Для облегчения монтажа при сборке профилей использовать смазку WD-40 (или аналог). Следуйте рекомендациям по монтажу из брошюры «Подбор и монтаж профилей Dewmark. Общие рекомендации».



SV 86/50/20

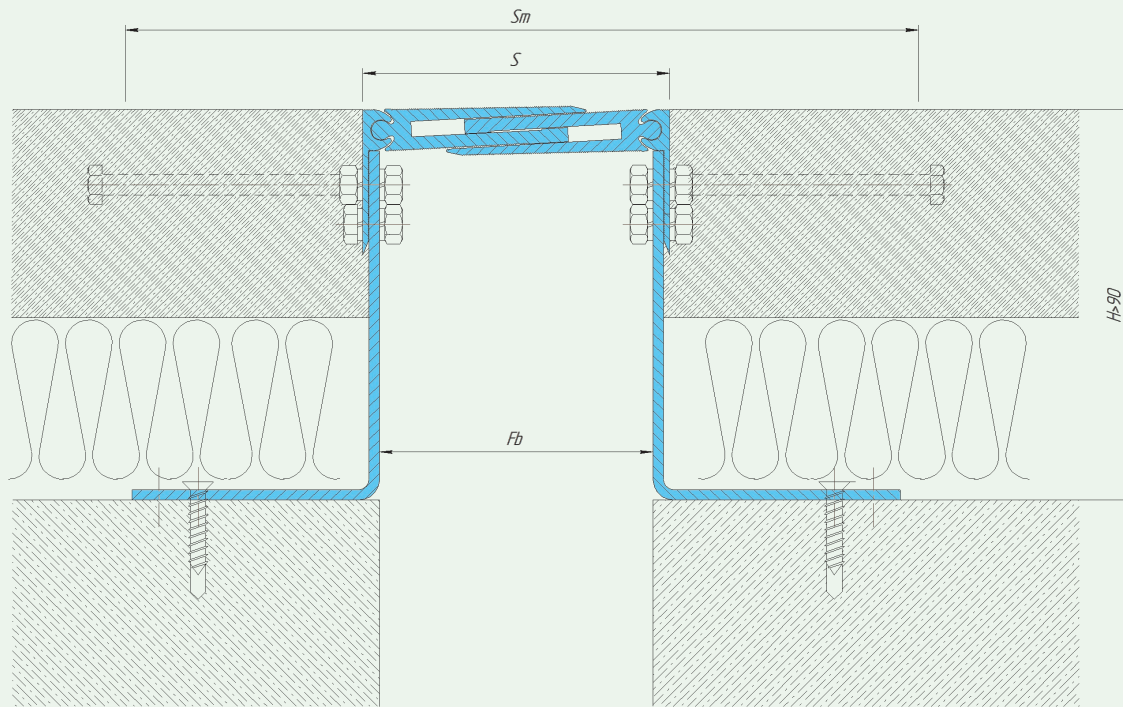




Варианты компоновки

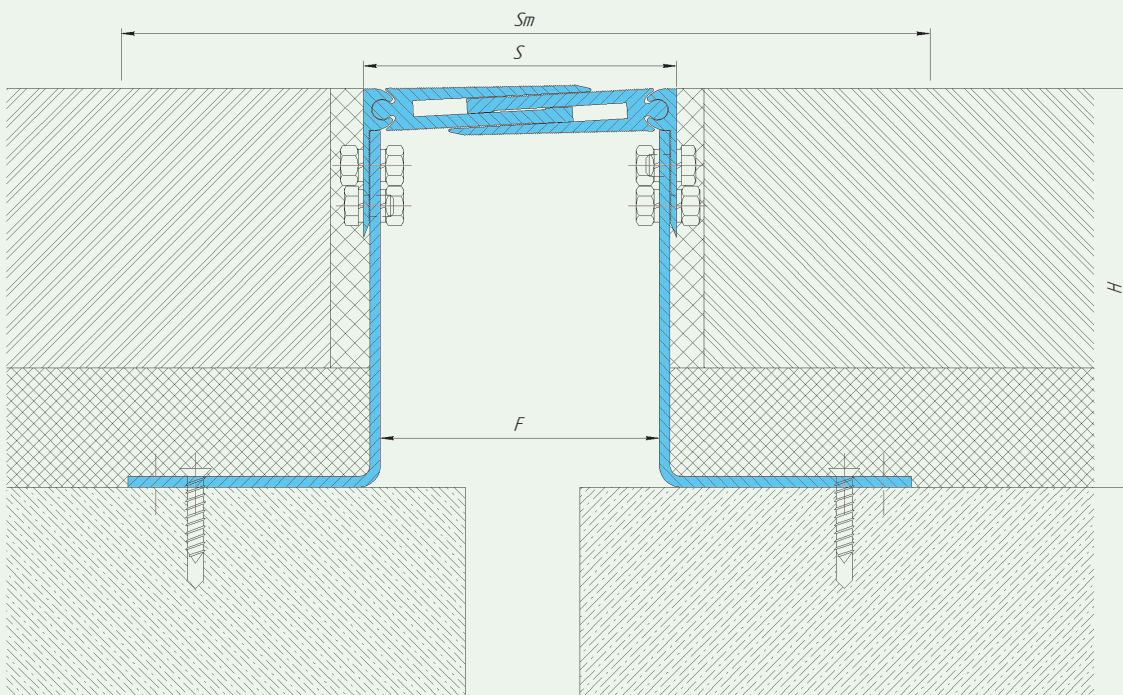
Исполнение профиля SV 41/105/180-A на уголках из нержавеющей стали толщиной 3 мм с горизонтальным анкерением (индекс «А»).

Пример: в полах с теплоизоляцией и финишной стяжкой- при больших динамических нагрузках комплектуются болтами М8*100 для дополнительного горизонтального анкерения.



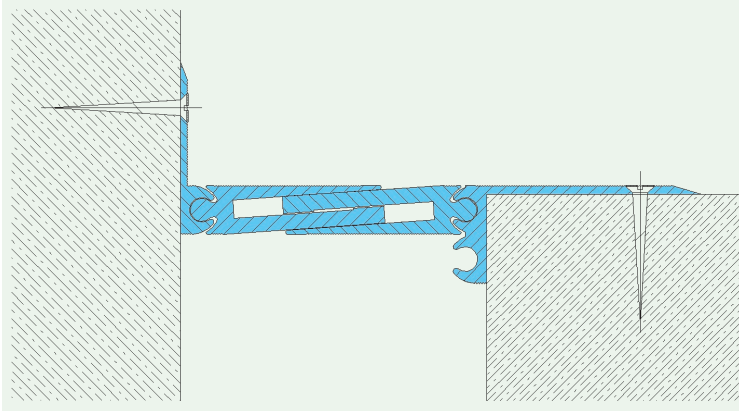
Исполнение профиля SV 41/105/180 на уголках из нержавеющей стали толщиной 3 мм без горизонтального анкерения.

Пример: тротуарная плитка на песочном основании.

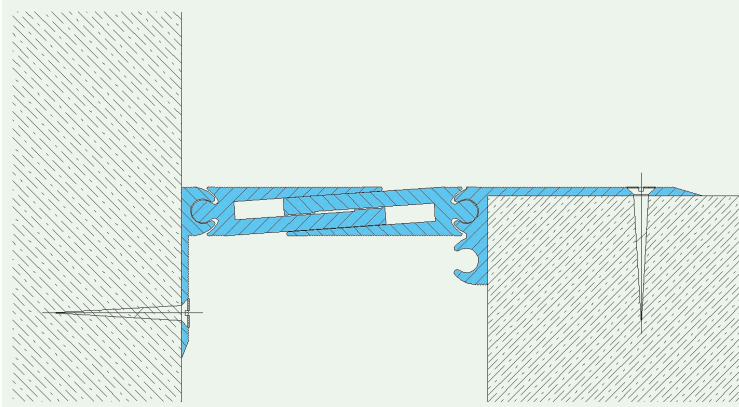




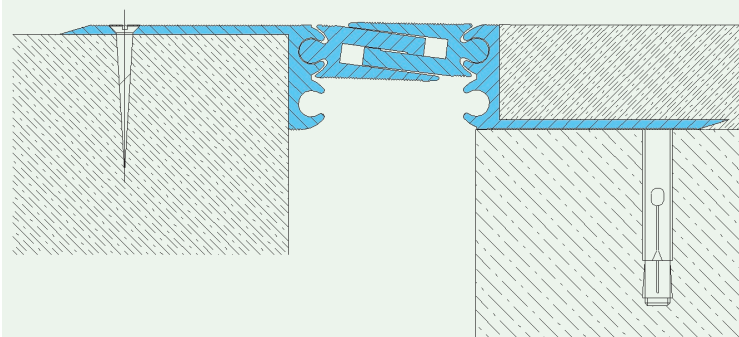
Варианты компоновки



Профиль Пол-Стена SV-E1 42/120/N
(для уточнения на чертежах)
E1- примыкание к стене с угловым элементом «вверх»

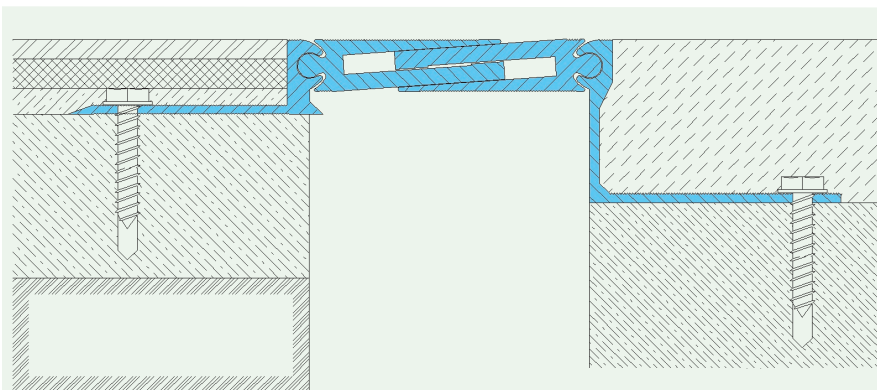


Профиль Пол-Стена SV-E2 42/120/N
(для уточнения на чертежах)
E2- примыкание к стене с угловым элементом «вниз»



Профиль накладно-закладной SV 41-42/50/34
Используется при:

- примыкании нового пола к существующему;
- при разных покрытиях по разные стороны шва



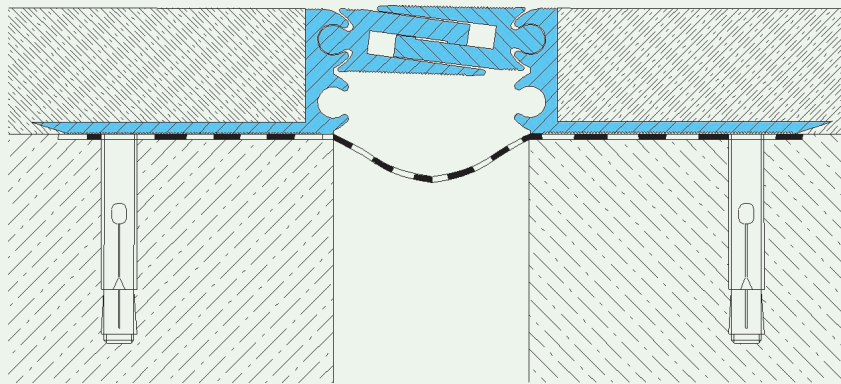
Профиль разновысотный SV 41/85/25-50
Используется при:

- примыкании нового пола к существующему;
- при разных покрытиях по разные стороны шва



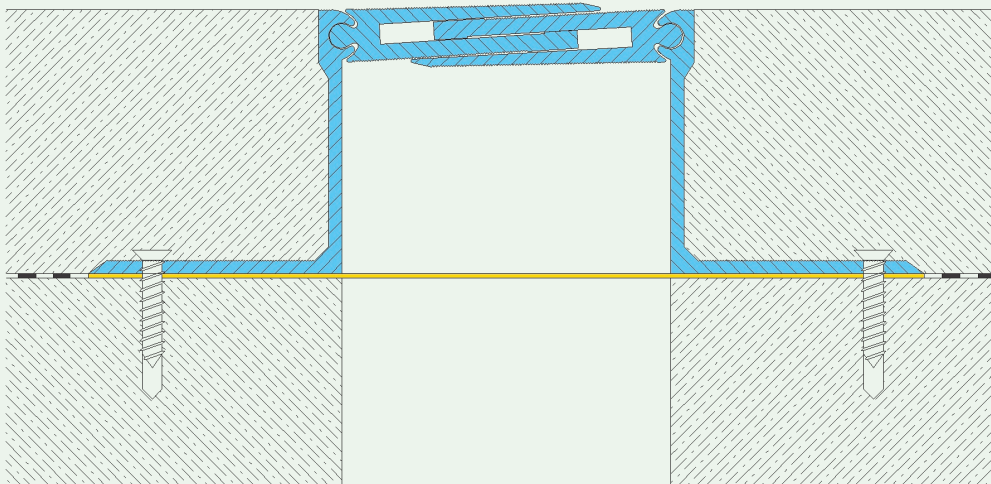


Варианты компоновки

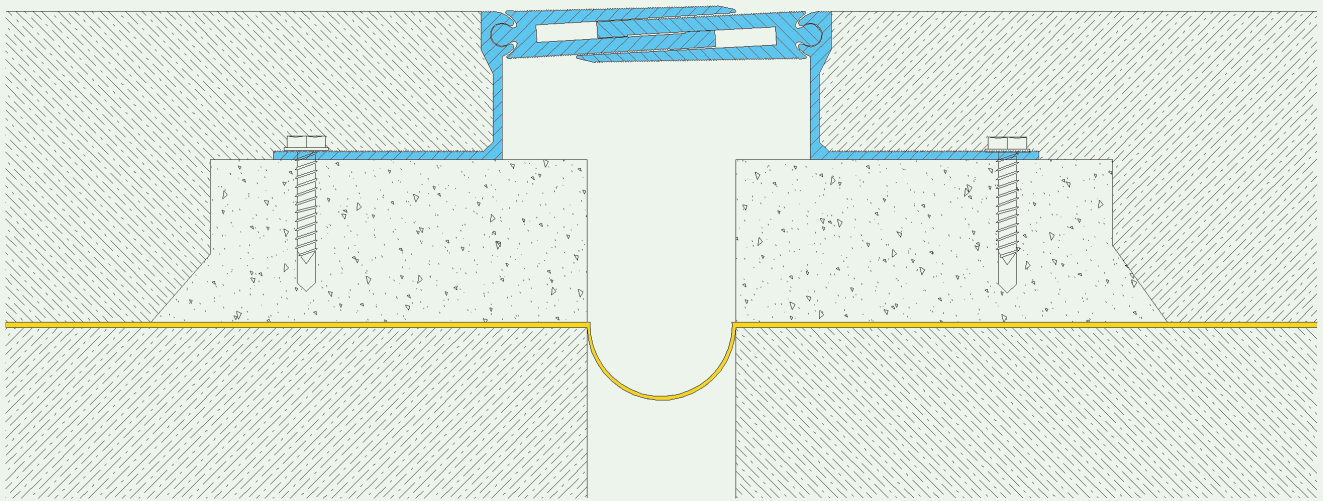


Профиль SV 41/50/34 с гидроизоляцией выполняющейся гидролентой.

Профиль SV 41/105/80 с эластичной гидролентой Jaeger 325*1,5

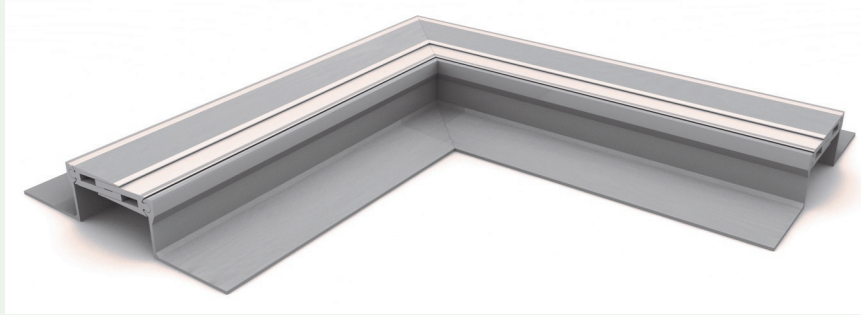


Профиль SV 41/105/50
Монтаж осуществляется на бетонные бортики

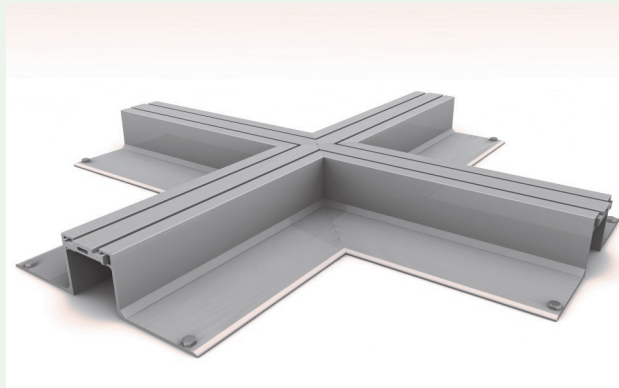




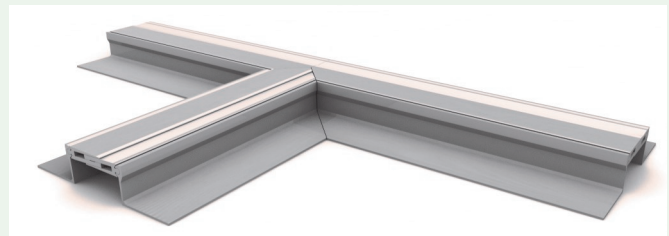
Варианты пересечений



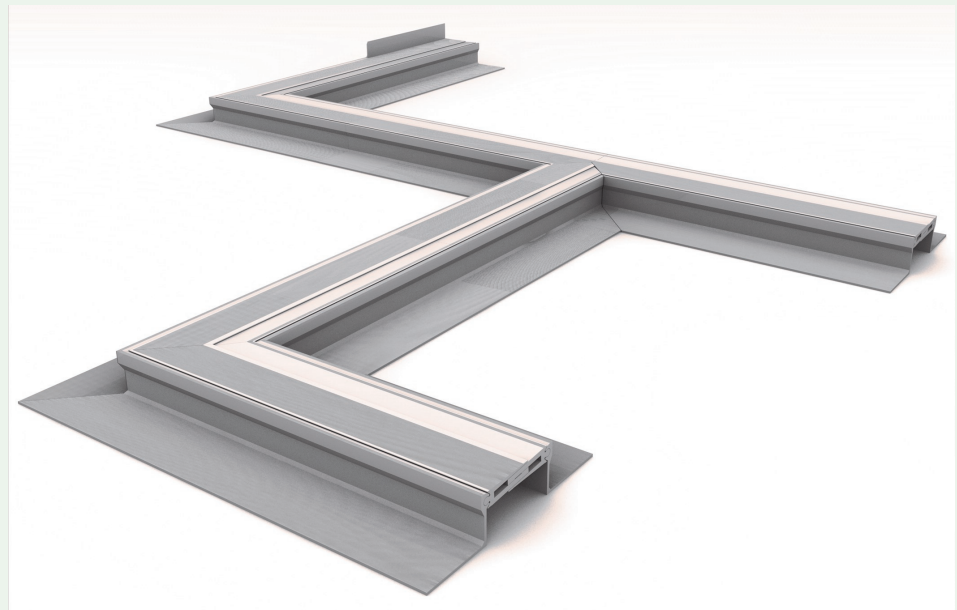
L-образные пересечения



T- и X-образные пересечения

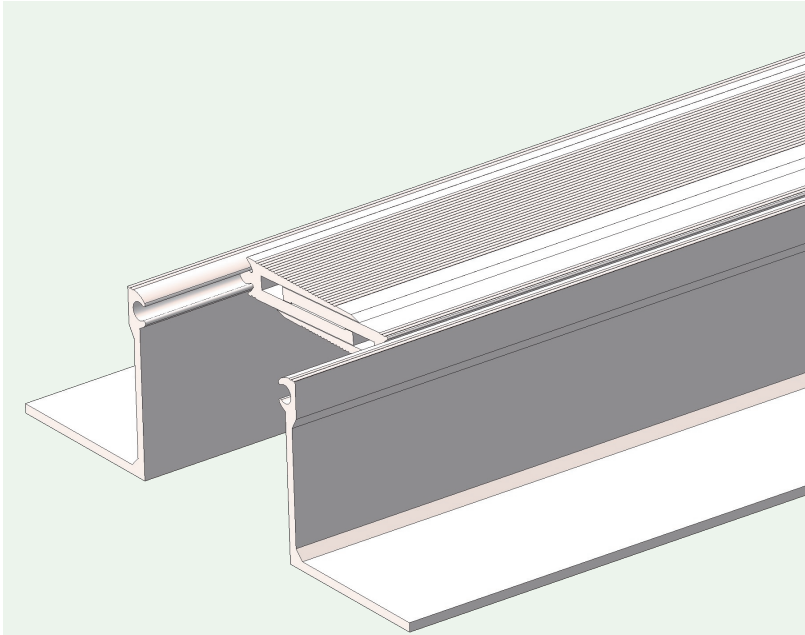


Различные варианты пересечений



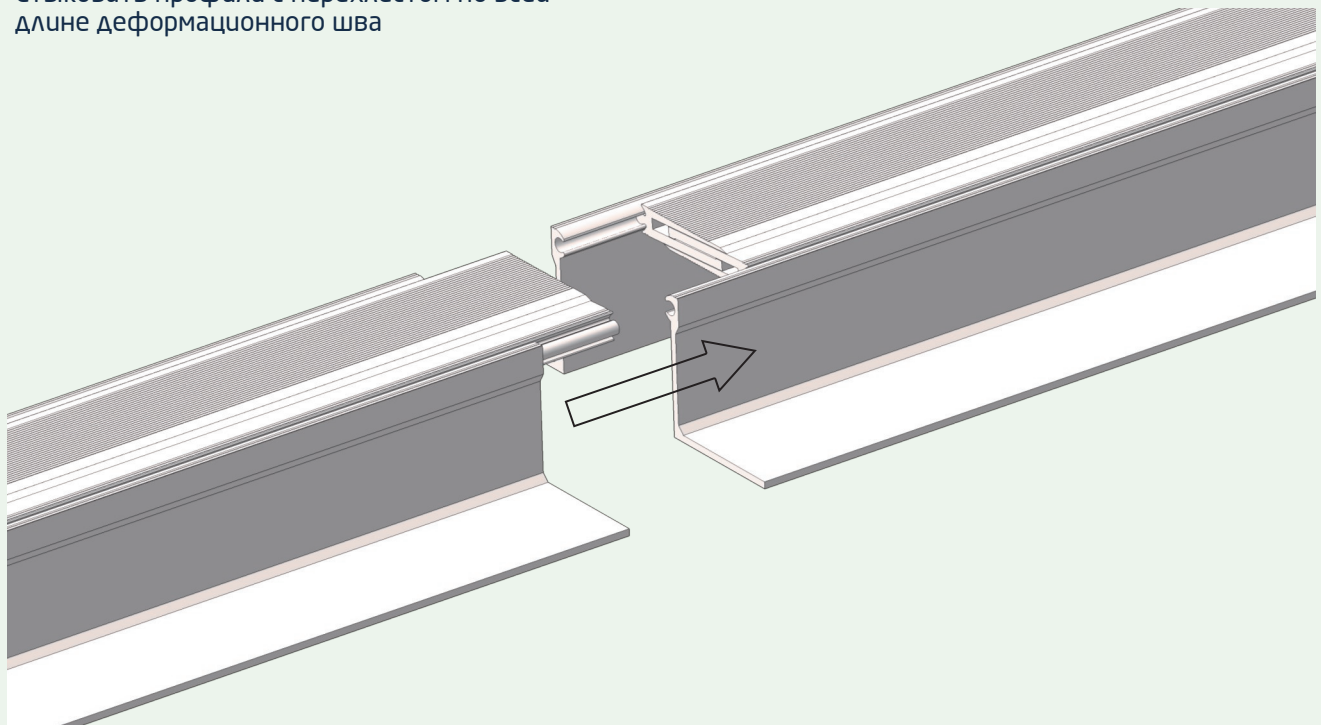


Рекомендации по сборке



Для придания жесткости конструкции и для соосности по длине необходимо сдвинуть центральные вилки по направляющим на 100-150 мм, как показано на рисунке.

Стыковать профили с перехлестом по всей длине деформационного шва



HEAVY



